

Maschinen zur Bodenbearbeitung,  
Grünflächen- und Grundstückspflege

**agria**

## Ersatzteilliste für AGRIA-Kompaktschlepper Typ 6900

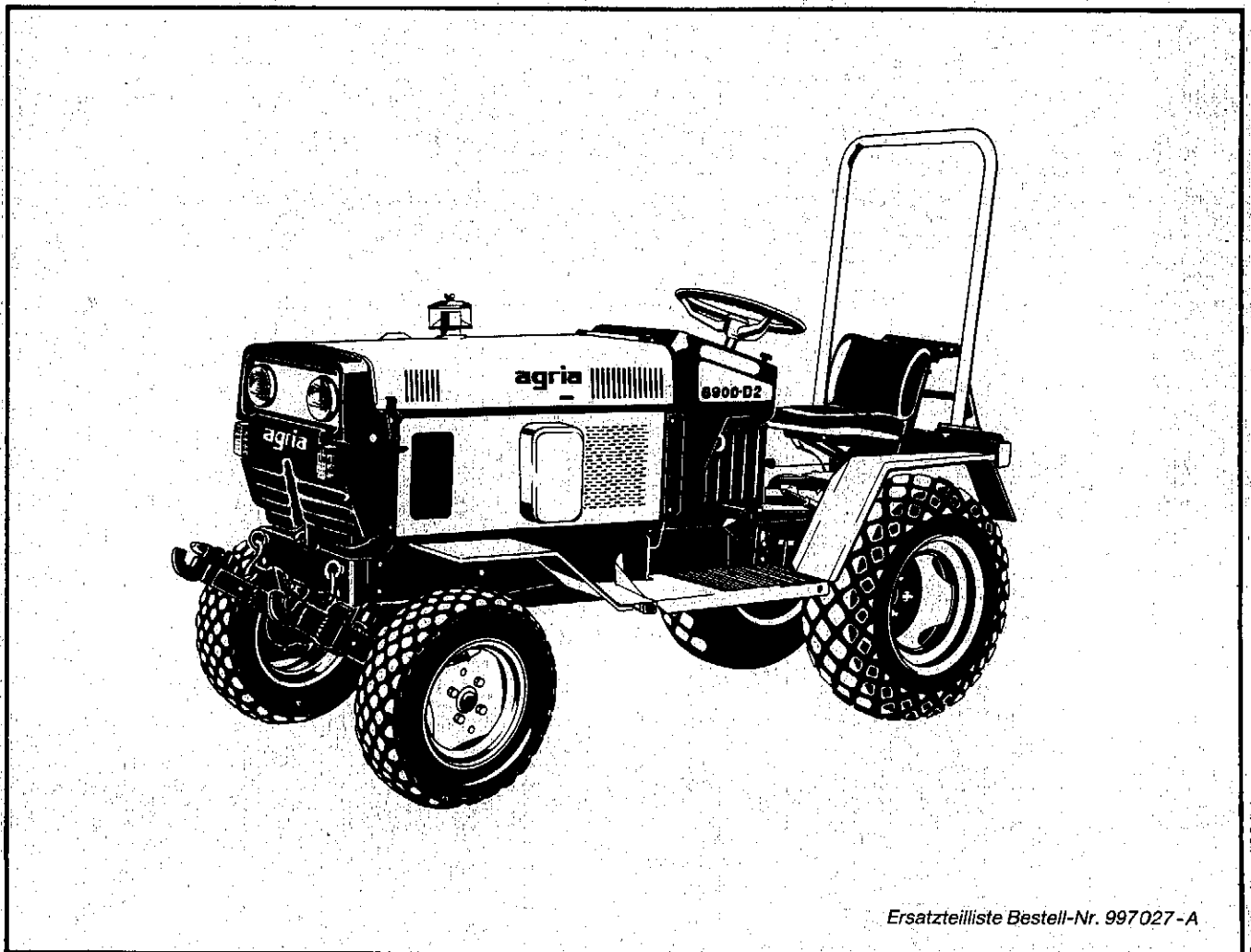
einschließlich Frontkehrmaschine – Art. 6994011/021

Sichelmäher – Art. 6956011/021/811/821

Komfortkabine – Art. 4982051

Dachleuchten – Art. 6982931

(ab Ausführung mit neuer Frontgeräte-Aufnahme)



Ersatzteilliste Bestell-Nr. 997027-A

Schutzgebühr DM 31,50 (inkl. MWSt.)

Für Service und schnelle Ersatzteillieferung  
sorgt Ihr AGRIA-Fachhändler.

AGRIA-Fachhändler

## Stichwort-Verzeichnis

997027-A

Ersatz für 690/4  
für den Kompaktschlepper Typ 6900

mit

**Renault-Benzinmotor Typ 688-7/45,**  
**Renault-Benzinmotor Typ 847-7/45,**  
**Renault-Dieselmotor Typ F8M**  
**Kubota-Dieselmotor Typ V 1200-B**

(ohne Einzelteile für die Motoren)

Einzelteile für Typ 688-7/45	siehe ET-Liste 0/17	} Best. Nr. 997053
Einzelteile für Typ 847-7/45	siehe ET-Liste 0/17	
Einzelteile für Typ F8M	siehe ET-Liste 0/20	Best. Nr. 997057
Einzelteile für Typ V 1200-B	siehe ET-Liste 0/21	Best. Nr. 997054

## Stichwort-Verzeichnis

Benennung	Seite	Benennung	Seite
Anbauteile - Motor (Renault - Benzin)	48-51	Kabine - Scheiben	106
Anbauteile - Motor (Renault - Diesel)	56-59	Kabine - Verkleidungsteile	108
Anbauteile - Motor (Kubota - Diesel)	66-69	Katalysator	52
Anhängervorrichtung	44	Klebstoffe	81
Armaturenbrett	16	Kraftstoffbehälter	18
Auspuff-Anlage (Renault - Diesel)	60	Kupplungsgestänge - Handhebel	27
Auspuff-Anlage (Kubota - Diesel)	70	Lacke	81
Batterie	82	Lenkung	16
Blechteile	22	Motorhaube	20
Bremse	40	Motor, Kuppl., Umkehrgetr. (Renault - Benzin)	46
Bremsgestänge	24	Motor, Kuppl., Umkehrgetr. (Renault - Diesel)	54
Brems-, Kuppl.- und Zwischenachs-Hubhebel	26	Motor, Kuppl., Umkehrgetr. (Kubota - Diesel)	64
Dachleuchtenträger	110	Primärwelle	32
Frontgeräte-Aufnahme	14	Rahmen	10
Frontkehrmaschine	84-91	Räder	80
Frontverkleidung	18	Schaltgetriebe	30
Frontzapfgetriebe	28	Schilder	111
Heckzapfgetriebe	38	Schmierstoffe	81
Hydraulik - Grundausrüstung	74-77	Schneckengetriebe	36
Hydraulik - Zusatzhydraulik	78	Sekundärwelle	34
Hydraulikzylinder - Schwenken	83	Sichelmäher	92-101
Kabinenheizung (Renault - Benzin)	52	Sitz	42
Kabinenheizung (Renault - Diesel)	62	Vorderachse	12
Kabinenheizung (Kubota - Diesel)	72	Wasserkühler	18
Kabine - Sicherheitsrahmen, Dach	102	Werkzeug	81
Kabine - Türen, Heckabschluß	104		

Bitte hier eintragen:

Maschinen-Art.-Nr.:	.....
Fabrik-/Maschinen-Nr.	.....
Motor-Typ	.....
Motor-Nr.	.....
Kaufdatum	.....

Geben Sie diese Daten bei jeder Ersatzteilbestellung an, um Fehler bei der Lieferung zu vermeiden.

**Nur Original AGRIA-Ersatzteile verwenden!**

Die techn. Angaben, Abbildungen und Maße in dieser Anleitung sind unverbindlich. Irgendwelche Ansprüche können daraus nicht abgeleitet werden. Wir behalten uns vor, Verbesserungen vorzunehmen, ohne diese Anleitung zu ändern.

## Nummernverzeichnis

Dieses Verzeichnis gibt Aufschluß über sämtliche in dieser Ersatzteilliste enthaltenen Teil-Nummern und gibt an, wo sie zu finden sind.

Teile-Nr.	Seite	Tafel	Bild	Teile-Nr.	Seite	Tafel	Bild	Teile-Nr.	Seite	Tafel	Bild	Teile-Nr.	Seite	Tafel	Bild	Teile-Nr.	Seite	Tafel	Bild
000 05	25	1687	28	001 08	85	1777	35	001 51	51	1759	101	005 95	19	1636	26	006 38	79	1639	27
05 55	1635	11	09 17	1644	17	51 51	1759	107	95 19	1636	36	38 79	1639	45					
06 31	1638	7	09 17	1644	50	51 61	1766	38	95 19	1636	40	39 45	1686	44					
06 77	1761	76	09 19	1636	17	51 61	1766	45	95 19	1636	45	40 17	1644	22					
06 106	2063	23	09 21	1676	20	55 15	1672	21	95 21	1676	10	41 17	1644	55					
09 39	1642	33	09 21	1676	21	61 75	1761	20	95 21	1676	27	41 26	1764	33					
09 45	1686	26	09 23	1771	15				95 23	1771	21	43 96	1720	30					
09 89	1770	40	09 23	1771	22	002 18	98	1720	66	95 23	1771	27	43 96	1720	51				
09 89	1770	41	09 23	1771	34	20 47	1737	29	95 23	1771	30	51 13	1628	44					
11 11	1651	1	09 23	1771	38	20 55	1635	31	95 23	1771	43	65 51	1759	108					
11 11	1651	4	09 25	1687	34	20 65	1667	31	95 25	1687	26	65 89	1770	6e					
11 11	1651	11	09 49	1759	29	20 96	1720	2	95 25	1687	48								
11 43	1665	6	09 49	1759	61	27 37	1641	46a	95 26	1764	25								
15 13	1628	30	09 52	1782		30 49	1759	52a	95 31	1638	25	007 36	11	1651	10				
15 59	1627	65a	09 57	1627	6	30 51	1759	89a	95 37	1641	55	45 89	1770	7					
15 93	1691	4	09 57	1627	23	30 59	1627	62	95 41	1643	4	56 102	2061	59					
15 95	1692	43	09 59	1627	65	31 31	1638	20	95 51	1759	117	60 59	1627	51b					
21 47	1737	27	09 69	1760	66	35 27	1763	13	95 57	1627	21a	64 16	1644	12					
21 49	1759	65	09 69	1760	80	35 31	1638	15	95 67	1760	3	64 98	1720	88					
21 51	1759	75	09 71	1765	32	53 41	1643	20	95 67	1760	32	64 100	1698	16					
21 51	1759	79	09 71	1765	36	53 46	1737	49b	95 67	1760	41	65 21	1676	34					
21 59	1627	56	09 98	1720	76	53 49	1759	52	95 69	1760	74	65 52	1782						
21 67	1760	22	09 108	2064	22	53 54	1635	41b	95 69	1760	75	65 61	1766	10					
21 69	1760	52	10 19	1636	39	53 64	1667	41b	95 70	1765	47d	78 104	2062	28					
24 55	1635	11a	10 19	1636	41	58 49	1759	52	95 71	1765	49	78 108	2064	32					
25 102	2061	37	10 26	1764	3	58 51	1759	89	95 89	1770	29	79 19	1636	57					
26 15	1672	31	10 26	1764	19	58 57	1627	31	95 89	1770	35	79 20	1676						
26 102	2061	35	10 57	1627	27	58 59	1627	61	95 106	2063	31	80 17	1644	32					
39 13	1628	10	10 57	1627	32	59 37	1641	15	97 16	1644	7	80 17	1644	34					
39 26	1764	15	10 59	1627	45	59 37	1641	49	97 17	1644	45	80 19	1636	6					
41 89	1770	13	10 59	1627	46	59 47	1737	4	97 25	1687	51	82 17	1644	47					
41 106	2063	24	10 61	1766	28	59 55	1635	6	97 25	1687	53	82 19	1636	15					
42 26	1764	9	10 61	1766	31	59 65	1667	5	97 26	1764	37	82 19	1636	34					
49 25	1687	25	10 67	1760	16				97 45	1686	15	82 25	1687	42					
49 30	1638	27	10 69	1760	69	003 16	16	1644	3	97 45	1686	16	82 51	1759	97				
49 33	1639	3	10 69	1760	87	16 19	1636	35	97 49	1759	55	82 51	1759	99					
49 47	1737	41	10 71	1765	33	16 21	1676	13	97 49	1759	57	82 61	1766	11					
49 55	1635	35	10 71	1765	41	16 110	2066		97 51	1759	71	82 61	1766	16					
49 65	1667	35	10 85	1777	8	18 43	1665	22	97 59	1627	54a	82 61	1766	18					
49 65	1667	10a	10 92	1691		19 19	1636	1	97 67	1760	2	82 61	1766	21					
59 17	1644	31	10 95	1692	2	19 43	1665	38	97 67	1760	7	82 61	1766	24					
63 55	1635	11b	10 102	2061	27	25 43	1665	12	97 67	1760	10	82 61	1766	34					
63 59	1627	54	10 106	2063	22	25 53	1782	25	97 67	1760	11	82 61	1766	37					
69 51	1759	96	11 94	1692	47	25 53	1782	26	97 75	1761	39	82 61	1766	40					
69 61	1766	17	12 27	1763	17	25 63	1741	36a	97 79	1693	10	82 61	1766	46					
69 61	1766	19	12 52	1782		25 63	1741	37a	97 93	1691	6	82 61	1766	52					
69 71	1765	12	12 104	2062	49	25 73	1739	23a	97 93	1691	13	82 69	1760	56a					
69 71	1765	14	13 26	1764	30	25 73	1739	24a	97 95	1692	45	82 71	1765	11					
69 102	2061	28	13 59	1627	84	26 16	1644	6	97 96	1720	33	82 71	1765	13					
69 106	2063	25	13 59	1627	87	26 19	1636	29	97 98	1720	82	82 71	1765	16					
73 69	1760	81	13 98	1720	62	26 43	1665	28	97 98	1720	85	82 71	1765	21					
78 51	1759	80	14 87	1778	31	35 24	1687	47c	98 11	1651	8	82 71	1765	23					
78 89	1770	46	15 31	1638	31	37 43	1665	19	98 39	1642	9	82 71	1765	29					
78 95	1692	17	15 47	1737	15	65 108	2064	16	98 43	1665	41	82 71	1765	31					
83 11	1651	14	15 49	1759	59	67 23	1771	25	98 45	1686	7	82 71	1765	37					
83 11	1651	18	15 87	1778	33	76 108	2064	17	98 45	1686	8	82 102	2061	30					
83 102	2061	36	15 102	2061	33				98 45	1686	12	82 106	2063	29					
84 45	1686	39	17 79	1693	38	004 49	39	1642	7	98 49	1759	33	82 108	2064	23				
			19 57	1627	20	54 37	1641	29	98 49	1759	40	84 17	1644	39					
001 00	43	1665	10	19 61	1766	32	54 85	1777	21	98 51	1759	74	84 17	1644	43				
01 67	1760	20	26 102	2061	24	64 89	1770	12	98 55	1635	42a	84 102	2061	42					
01 69	1760	64	27 26	1764	6				98 55	1635	42 f	85 41	1643	18					
01 94	1692	53a	27 26	1764	22	005 59	37	1641	54	98 59	1627	57	85 55	1635	42b				
02 17	1644	69	27 26	1764	36	68 31	1638	30	98 59	1627	70	85 55	1635	42c					
02 19	1636	12	27 26	1764	39	69 96	1720	1	98 59	1627	75	85 55	1635	42d					
02 19	1636	13	27 26	1764	43	91 43	1665	25b	98 69	1760	77	85 95	1682	29					
02 19	1636	24	27 37	1641	7	92 17	1644	29	98 69	1760	84	87 26	1764	20a					
02 19	1636	42	27 43	1665	21	92 19	1636	33	98 89	1770	1	87 37	1641	25					
02 21	1676	5	27 95	1692	24	005 92	43	1665	14	98 93	1691	17	89 15	1672	12				
02 33	1639	51	31 41	1643	3	92 43	1665	17	98 95	1692	46	89 15	1672	17					
02 47	1737	21	31 57	1627	21	92 43	1665	23	98 100	1698	9a	89 15	1672	33					
02 47	1737	23a	36 69	1760	68	93 15	1672	25				89 44	1686	49a					
02 49	1759	25	42 43	1665	8	93 19	1636	7	006 11	13	1628	6	89 15	1672	35				
02 57	1627	1	46 13	1628	11	93 21	1676	39	37 24	1687	47g								
02 59	1627	67	46 45	1686	2	93 21	1676	41	37 24	1687									
02 67	1760	44	46 45	1686	10	93 23	1771	13	37 27	1763	19	008 02	102	2061	29				
02 96	1720	35	46 45	1686	23	93 23	1771	12b	37 41	1643	19	02 106	2063	28					
02 100	1698	4	50 17	1644	46	93 23	1771	44a	37 51	1759	76	06 27	1763	23					
03 21	1676	35	50 17	1644	46	93 43	1665	3	37 57	1627	35	06 27	1763	27					
03 93	1691	10	50 17	1644	62	93 49	1759	42	37 67	1760	24	32 13	1628	15					
03 95	1692	37	50 17	1644	72	93 61	1766	43	37 69	1760	55	32 89	1770	9					
03 102	2061	41	50 69	1760	61	95 17	1644	52	38 77	1761	99	36 96	1720	24b					
08 24	1687		51 26	1764	17	95 19	1636	14	38 77	1761	112	009 01	19	1636	9d				



## Nummernverzeichnis

Teile-Nr.	Seite	Tafel	Bild	Teile-Nr.	Seite	Tafel	Bild	Teile-Nr.	Seite	Tafel	Bild	Teile-Nr.	Seite	Tafel	Bild	Teile-Nr.	Seite	Tafel	Bild
202 78	85	1777	2	257 37	100	1698	12a	281 08	69	1765	15	289 34	47	1737	42	393 69	77	1761	107
78	96	1720	28	38	100	1698	12	08	71	1765	15	34	55	1635	36	70	77	1761	104
95	13	1628	39	87	85	1777	19	08	71	1765	20	34	65	1667	36	70	77	1761	108
								08	71	1765	22					74	75	1761	35
204 80	75	1761	23	259 20	35	1640	27	08	71	1765	28	291 64	74	1761	28	80	79	1693	14
80	75	1761	33	20	55	1635	2	08	71	1765	34					99	80	1699	7 i
80	75	1761	44	20	57	1627	5	08	71	1765	40	292 48	80	1699	7a				
80	77	1761	61	20	69	1760	48	08	75	1761	17								
80	77	1761	97	20	69	1760	50	08	89	1770	24	302 79	89	1770	31				
80	79	1693	17					08	89	1770	25								
81	75	1761	22	262 29	13	1628	36	08	95	1692	1	303 94	17	1644	40	398 92	77	1761	102
81	75	1761	34	30	13	1628	35	98	98	1720	74								
204 81	75	1761	36	45	13	1628	37	08	100	1698	10	305 88	29	1637	8				
81	75	1761	45					08	102	2061	32								
81	77	1761	60	263 48	29	1637	19	08	106	2063	30	328 66	49	1759	26				
81	77	1761	96	48	33	1639	13a	08	108	2064	25								
81	79	1693	15	48	85	1777	5	08	110	2066									
81	79	1693	18	48	96	1720	23a	10	25	1687	9	330 23	80	1699	1a				
				90	13	1628	28	10	57	1627	15	23	80	1699	1g				
206 37	45	1686	3	90	13	1628	32	10	89	1770	44	332 57	33	1639	8				
37	45	1686	43	90	15	1672	19	10	95	1692	16	63	47	1737	18				
				90	29	1637	23	10	95	1692	38	63	55	1635	12				
207 90	86	1778	10c	90	37	1641	32	10	95	1692	42	63	65	1667	11				
90	93	1691	9	90	45	1686	32	10	95	1692	44								
				90	85	1777	9	10	100	1698	14	342 50	51	1759	102	427 76	37	1641	24
213 82	25	1687	65	90	89	1770	5	10	102	2061	43	50	51	1759	105	77	37	1641	24a
				90	89	1770	43	12	13	1628	20	50	52	1782					
218 39	19	1636	9b	90	89	1770	13a	12	15	1672	27	50	61	1766	27	429 07	79	1693	16
41	75	1761	4	90	95	1692	9	12	26	1764	9a	50	61	1766	44	32	13	1628	17b
41	75	1761	8	90	98	1720	77	12	59	1627	64	50	71	1765	35	32	37	1641	23
41	75	1761	50	92	85	1777	32	12	89	1770	11	50	71	1765	39	33	13	1628	17a
41	79	1693	2					12	89	1770	23					33	37	1641	23a
				264 16	49	1759	37	12	89	1770	36	349 86	31	1638	19				
224 53	17	1644	26	16	55	1635	42	12	93	1691	24	86	49	1759	53	430 11	33	1639	11
53	110	2066		16	59	1627	60	12	102	2061	40	86	51	1759	90	11	33	1639	43
				16	59	1627	76	16	15	1672	36	86	57	1627	31a	12	33	1639	38
227 24	19	1636	28	16	69	1760	82	16	92	1691	17a	86	59	1627	61a	98	29	1637	4
24	110	2066		80	80	1699	6/9	20	87	1778	35					98	33	1639	47
25	19	1636	27					20	95	1692	34	353 97	99	1838					
25	110	2066		266 66	13	1628	22	28	89	1770	21					98	39	1642	13
26	43	1665	9	74	33	1639	41	28	89	1770	48	354 96	81	1781	3	98	87	1778	23
26	43	1665	31					28	95	1692	8								
229 56	43	1665	18	268 77	49	1759	4	28	95	1692	10	355 45	51	1759	109b	431 18	77	1761	71
60	96	1720	36	77	110	2066		29	36	1641	39a	45	67	1760	37b	434 78	45	1686	28
60	96	1720	45					31	35	1640	16					435 70	89	1770	
60	98	1720	84	269 84	37	1641	26	35	23	1771	14	356 65	23	1771	17	436 18	15	1672	6
64	39	1642	34	90	35	1640	25	35	23	1771	12a	65	26	1764	12	18	15	1672	10
				90	57	1627	10	35	23	1771	44b					18	75	1761	57
231 40	13	1628	26	90	69	1760	51	35	49	1759	41	364 14	69	1760	91	18	77	1761	63
40	17	1644	64	95	13	1628	48	35	49	1759	44					18	77	1761	65
42	85	1777	5a	95	80	1699	2	36	45	1686	18	368 56	21	1676	33	18	77	1761	69
42	96	1720	23b	273 10	25	1687	5	37	41	1643	15	56	51	1759	113	18	77	1761	75
58	98	1720	83	10	25	1687	39	38	23	1771	7a	56	67	1760	19	18	77	1761	82
69	46	1737	11b	274 16	61	1766	14	38	23	1771	29a	56	67	1760	43	18	77	1761	86
71	110	2066		16	71	1765	18	38	49	1759	46	59	17	1644	24	18	77	1761	98
75	110	2066						39	23	1771	7b					18	77	1761	111
				281 00	23	1771	7e	39	49	1759	45	370 28	45	1686					
232 50	87	1778	15	00	69	1760		43	67	1760	13	29	45	1686					
240 03	37	1641	46	01	35	1640	36	51	13	1628	17					19	15	1672	7
				02	82	1813	7a	51	62	1741	4b	375 17	44	1686	49	19	15	1672	9
246 13	51	1759	114	06	21	1676	32	57	39	1642	15a					19	75	1761	37
				06	102	2061	26	82	65	1667	10	378 39	49	1759	63	19	75	1761	58
249 79	51	1759	92	06	104	2062	54	97	47	1737	47	39	57	1627	30	19	77	1761	62
				06	108	2064	20	97	55	1635	39	39	67	1760	5	19	77	1761	66
252 06	108	2064	31	08	19	1636	21	97	65	1667	39	41	51	1759	88	19	77	1761	68
08	17	1644	33	08	19	1636	21					41	57	1627	38	19	77	1761	72
08	17	1644	38	08	21	1676	24	378 41	67	1760	28	41	57	1627	38	19	77	1761	74
08	102	2061	52	08	21	1676	33a									19	77	1761	83
08	108	2064	30	08	25	1687	4									19	77	1761	85
				08	25	1687	8									19	77	1761	88
253 08	29	1637	20	08	37	1641	29a									21	79	1693	29
08	33	1639	7a	08	51	1759	94									21	79	1693	41
08	37	1641	61	08	51	1759	100	282 00	96	1720	13	385 44	26	1764	20				
08	96	1720	27	08	51	1759	103	02	96	1720	10a								
08	98	1720	53	08	52	1782		03	96	1720	10	386 27	37	1641	12	437 22	39	1642	35
78	37	1641	52	08	59	1627	51	04	96	1720	10b	27	96	1720	24				
80	47	1737	44	08	61	1766	12	13	96	1720	39	28	37	1641	12a				
80	55	1635	30	08	61	1766	20	13	96	1720	47	28	96	1720	24a				
80	65	1667	30	08	61	1766	23	13	98	1720	80								
90	25	1687	22	08	61	1766	29	16	61	1766	36								

## Nummernverzeichnis

Teile-Nr.	Seite	Tafel	Bild	Teile-Nr.	Seite	Tafel	Bild	Teile-Nr.	Seite	Tafel	Bild	Teile-Nr.	Seite	Tafel	Bild	Teile-Nr.	Seite	Tafel	Bild	
450 98	43	1665	30	490 86	33	1639	34	494 08	89	1770	28	500 71	79	1693	3	506 75	33	1639	20	
98 110	2066	89 31	1638	21	08 89	1770	34	71 79	1693	4	75 35	1640	3							
99 42	1665	31a	93 29	1637	7	08 94	1692	53b	72 63	1741	10	90 31	1638	34						
456 11	80	1699	4	94 25	1687	18	08 96	1720	34	72 63	1741	17	92 99	1828						
457 56	57	1627	12	94 29	1637	2	10 13	1628	9	72 63	1741	18	93 99	1828						
473 23	39	1642	11	96 31	1638	28	10 13	1628	31	72 63	1741	20	94 99	1828						
23 39	1642	15b	493 00	89	1770	16	10 17	1644	44	72 63	1741	24	506 97	21	1676	14				
474 05	37	1641	10	00 89	1770	19	10 26	1764	16	72 63	1741	27	508 61	53	1782	7				
476 28	37	1641	65	00 95	1692	4	10 26	1764	23	72 63	1741	29	61 53	1782	10					
75 19	1636	43	41 81	1781	8	10 26	1764	31	72 63	1741	31	61 53	1782	12						
85 43	1665	7	50 45	1686	30	10 26	1764	35	72 63	1741	32	61 53	1782	14						
479 50	81	1781	2	51 45	1686	29	10 37	1641	8	72 63	1741	35	61 53	1782	15					
55 13	1628	40	65 43	1665	1	10 43	1665	20	72 73	1739	5	61 53	1782	17						
481 58	13	1628	46	72 26	1764	24	10 47	1737	26	72 73	1739	10	61 53	1782	19					
76 99	1828	89 69	1760	79 13	1628	29a	10 49	1759	54	73 49	1759	12	61 53	1782	21					
482 30	15	1672	20	494 04	43	1665	25a	10 49	1759	56	73 49	1759	16	61 73	1739	12				
30 79	1693	34	05 16	1644	5	10 51	1759	68	73 49	1759	21	61 73	1739	12						
30 79	1693	43	05 43	1665	13	10 51	1759	82	73 49	1759	27	61 75	1761	1						
62 13	1628	27a	05 43	1665	15	10 55	1635	10	73 49	1759	32	61 75	1761	13						
71 47	1737	23	05 43	1665	24	10 59	1627	53	73 59	1627	80	61 75	1761	14						
484 83	96	1720	19	05 110	2066	10 67	1760	9	73 59	1627	82	61 75	1761	25						
89 110	2066	486 01	37	1641	36	10 67	1760	23	73 63	1741	1	61 75	1761	27						
485 76	33	1639	1	21 37	1641	39	10 75	1761	38	73 63	1741	3	61 75	1761	30					
76 47	1737	49	25 39	1642	6	10 79	1693	9	73 63	1741	5	509 61	17	1644	19					
76 65	1667	41	56 25	1687	35	10 79	1693	9	73 63	1741	7	95 53	1782	2a						
79 47	1737	46	56 25	1687	61	10 87	1778	30	73 63	1741	14	96 72	1739	2						
79 55	1635	38	56 26	1764	42a	10 93	1691	5	73 63	1741	16	509 99	17	1644	56					
79 65	1667	38	56 29	1637	24	10 93	1691	11	73 63	1741	21	99 26	1764	33a						
84 37	1641	40	61 29	1637	22	10 98	1720	61	73 73	1739	6	510 35	17	1644	41					
97 37	1641	42	71 39	1642	21	12 11	1651	3	74 61	1766	3	65 24	1687	47b						
486 84	39	1642	15	93 33	1639	45	12 11	1651	7	74 61	1766	5	72 71	1765	26					
85 39	1642	20	02 51	1759	95	12 11	1651	13	74 61	1766	7	73 61	1766	33						
91 39	1642	4	03 61	1766	25	12 13	1628	12	74 61	1766	9	73 61	1766	50						
93 33	1639	45	03 71	1765	24	12 24	1687	12 31	1638	32	74 71	1765	7	73 70	1765	47a				
02 51	1759	95	09 35	1640	2	12 31	1638	32	74 71	1765	7	73 71	1765	30						
03 61	1766	25	17 31	1638	13	12 39	1642	8	74 71	1765	9	73 71	1765	30						
03 71	1765	24	19 33	1639	5	12 39	1642	31	74 71	1765	43	86 23	1771	7d						
09 35	1640	2	20 33	1639	44	12 43	1665	5	74 71	1765	45	511 41	35	1640	23					
17 31	1638	13	24 33	1639	7	12 43	1665	11	98 19	1636	5	512 09	35	1640	6					
19 33	1639	5	76 33	1639	18	12 43	1665	22	502 52	77	1761	81	10 33	1639	16					
20 33	1639	44	76 33	1639	26	12 45	1686	1	52 77	1761	118	31 25	1687	49						
24 33	1639	7	489 57	35	1640	21	12 45	1686	4	80 19	1636	22	43 13	1628	1					
76 33	1639	18	490 00	81	1781	08 21	1676	12	91 19	1636	9e	43 39	1642	19						
76 33	1639	26	06 69	1760	70	08 21	1676	26	91 51	1759	87	43 39	1642	23						
58 45	1686	27	58 45	1686	27	08 21	1676	26	92 19	1636	9 f	43 39	1642	29						
60 45	1686	20	60 45	1686	20	08 21	1676	26	98 16	1644	4	68 49	1759	1						
67 45	1686	19	67 45	1686	19	08 21	1676	26	99 17	1644	54	69 49	1759	3						
68 11	1651	2	68 11	1651	2	08 21	1676	26	503 02	99	1828	69 80	1699	7e						
68 45	1686	21	68 45	1686	21	08 21	1676	26	06 21	1676	1	514 05	43	1665	25					
75 37	1641	16	68 45	1686	21	08 21	1676	26	07 21	1676	1a	06 15	1672	22						
76 37	1641	17	68 45	1686	21	08 21	1676	26	08 21	1676	1b	06 15	1672	24						
78 33	1639	33	68 45	1686	21	08 21	1676	26	39 23	1771	26	06 21	1676	31						
78 39	1642	5	68 45	1686	21	08 21	1676	26	46 16	1644	1	06 31	1638	23						
79 29	1637	9	68 45	1686	21	08 21	1676	26	46 21	1676	11	06 31	1638	23						
80 29	1637	14	68 45	1686	21	08 21	1676	26	64 35	1640	18	06 102	2061	25						
81 29	1637	16	68 45	1686	21	08 21	1676	26	65 33	1639	15	06 104	2062	52						
82 29	1637	17	68 45	1686	21	08 21	1676	26	67 17	1644	18	08 17	1644	71						
83 33	1639	24	68 45	1686	21	08 21	1676	26	69 17	1644	48	08 19	1936	20						
84 33	1639	49	68 45	1686	21	08 21	1676	26	70 17	1644	76 99	1828	08 21	1676	23					
85 33	1639	52	68 45	1686	21	08 21	1676	26	76 99	1828	504 19	45	1686	24	08 51	1759	93			
			68 45	1686	21	08 21	1676	26	21 13	1628	4	08 57	1627	11	08 57	1627	16			
			68 45	1686	21	08 21	1676	26	21 77	1761	113	08 57	1627	17	08 57	1627	17			
			68 45	1686	21	08 21	1676	26	21 79	1693	36	08 57	1627	18	08 57	1627	18			
			68 45	1686	21	08 21	1676	26	25 47	1737	9	08 100	1698	11	08 110	2066				
			68 45	1686	21	08 21	1676	26	29 47	1737	6	10 26	1764	38	10 26	1764	38			
			68 45	1686	21	08 21	1676	26	98 95	1692	30	10 57	1627	14	10 57	1627	14			
			68 45	1686	21	08 21	1676	26	98 96	1720	14	10 59	1627	55	10 59	1627	55			
			68 45	1686	21	08 21	1676	26	505 97	93	1691	7	10 67	1760	30	10 67	1760	30		
			68 45	1686	21	08 21	1676	26	506 00	89	1770	51	10 67	1760	35	10 67	1760	35		
			68 45	1686	21	08 21	1676	26	00 93	1691	22	00 95	1692	21	12 13	1628	43	12 13	1628	43
			68 45	1686	21	08 21	1676	26	08 35	1640	5	08 35	1640	5	12 47	1737	16	12 47	1737	16
			68 45	1686	21	08 21	1676	26	09 31	1638	26	09 31	1638	26	12 68	1760	82a	12 68	1760	82a
			68 45	1686	21	08 21	1676	26	11 83	1769	3	11 83	1769	3	12 93	1691	20	12 93	1691	20
			68 45	1686	21	08 21	1676	26	11 83	1769	9	11 83	1769	9	16 92	1691	20a	16 92	1691	20a
			68 45	1686	21	08 21	1676	26	18 13	1628	3	18 13	1628	3	70 25	1687	41	70 25	1687	41
			68 45	1686	21	08 21	1676	26	18 77	1761	114	18 77	1761	114	91 89	1770	52	91 89	1770	52
			68 45	1686	21	08 21	1676	26	18 79	1693	25	18 79	1693	25	91 95	1692	19	91 95	1692	19
			68 45	1686	21	08 21	1676	26	18 79	1693	37	18 79	1693	37	515 25	89	1770			
			68 45	1686	21	08 21	1676	26	37 80	1699	7	37 80	1699	7	25 99	1828				
			68 45	1686	21	08 21	1676	26	54 21											



Nummernverzeichnis

Teile-Nr.	Seite	Tafel	Bild	Teile-Nr.	Seite	Tafel	Bild	Teile-Nr.	Seite	Tafel	Bild	Teile-Nr.	Seite	Tafel	Bild	Teile-Nr.	Seite	Tafel	Bild
561 66 106 2063 35	567 45 49 1759 23a	571 37 37 1641 1	588 17 55 1635 16	594 95 89 1770															
67 106 2063 36	46 99 1828	43 80 1699 1c	17 65 1667 15	98 82 1813															
68 106 2063 37	47 99 1828	44 80 1699 1e	20 49 1759 38	99 82 1813															
69 106 2063 38	48 99 1828	46 82 1813	20 59 1627 71																
72 102 2061 14	49 25 1687 52	571 47 82 1813	20 69 1760 76	595 61 87 1778 17															
73 102 2061 15	53 20 1676 19a	49 82 1813	21 69 1760 79	63 89 1770 6a															
74 102 2061 55		81 89 1770 45	22 67 1760 31	64 89 1770 6b															
75 102 2061 56	567 54 20 1676 2a	81 95 1692 15	25 96 1720 17	65 89 1770 32															
76 102 2061 16	63 47 1737 17	90 89 1770 49	26 96 1720 29	66 89 1770 17															
77 102 2061 57	70 23 1771 7c	90 89 1770 54	27 55 1635 13	68 91 1776 3															
77 104 2062 58	72 26 1764 40	90 95 1692 18	28 65 1667 12	69 89 1770 30															
77 108 2064 27	78 31 1638 3	90 95 1692 23	30 65 1667 8	71 89 1770 33															
78 102 2061 17	80 31 1638 2	97 25 1687 31	32 100 1698 17	72 89 1770 26															
80 102 2061 18	81 21 1676 25	98 25 1687 40	39 96 1720 42	73 85 1777 30															
81 106 2063 41	82 21 1676 25a	99 47 1737 19	50 95 1692 33	74 87 1778 21															
82 106 2063 42	87 37 1641 56		51 95 1692 49	75 87 1778 19															
83 106 2063 16	93 68 1760	572 53 99 1828	52 95 1692 50	77 91 1776 3a															
84 106 2063 17	94 51 1759 85	54 99 1828	55 95 1692 25	79 89 1770 6															
85 106 2063 18	95 51 1759 84	68 49 1759 43	58 96 1720 23	80 87 1778 8															
86 106 2063 44	97 99 1828		59 100 1698 13	82 85 1777 1															
87 106 2063 20		573 06 55 1635 9	61 95 1692 14	88 87 1778 29															
88 106 2063 26	568 00 99 1828	45 15 1672 4	66 100 1698 15	90 85 1777 31															
89 104 2062 5	01 99 1828	45 83 1769 5	68 93 1691 8	93 85 1777 10															
90 104 2062 6	08 21 1676 6	54 55 1635 18	81 27 1763 18	96 85 1777 11															
91 104 2062 16	08 21 1676 14a	54 65 1667 17	81 27 1763 24	97 87 1778 42															
92 104 2062 9	08 23 1771 5	83 35 1640 9a	89 63 1741	98 87 1778 2															
93 104 2062 10	08 23 1771 8			99 87 1778 43															
94 104 2062 11	08 89 1770 6d	575 10 19 1636 3	589 99 19 1636 18a																
95 104 2062 12	12 25 1687 2	87 55 1635 41		600 60 61 1766 42															
96 104 2062 15	13 37 1641 5	88 13 1628 23	590 89 15 1672 30	66 56 1627															
97 104 2062 30	16 47 1737 13	576 13 87 1778 34	89 95 1692 52																
	16 55 1635 7a	13 95 1692 36	89 100 1698	601 30 53 1782 9a															
	16 65 1667 6a	57 102 2061 5		30 63 1741 26a															
562 04 23 1771 12	17 53 1782	92 15 1672 26	591 00 21 1676 40	30 73 1739 15a															
	17 53 1782 3	98 79 1693 8	01 20 1676 40a	43 106 2063 6															
566 00 47 1737 1a	17 63 1741		06 26 1764 11	45 110 2066															
01 47 1737 1	17 73 1739	577 15 87 1778 26	07 26 1764 14	88 14 1672 4a															
02 47 1737 31	17 73 1739 16	41 75 1761 48	08 11 1651 12																
02 55 1635 23	20 25 1687 21	51 95 1692 35	40 69 1760 49	602 69 71 1765 46															
02 65 1667 23	25 21 1676 22	52 95 1692 31																	
04 49 1759 30	27 49 1759 50		592 96 53 1782 2	603 38 60 1766 1b															
24 49 1759 14	28 23 1771 36	578 62 17 1644 59	98 73 1739 16	38 70 1765 1b															
24 63 1741 4	30 23 1771 10																		
25 49 1759 31	31 45 1686 14	579 57 53 1782 1	593 10 95 1692 27	604 37 17 1644 24a															
26 49 1759 17	33 49 1759 2	57 73 1739 17	13 95 1692 3																
27 49 1759 13	34 53 1782 24	66 49 1759 22	20 75 1761 24	605 53 53 1782 9b															
28 47 1737 43	34 63 1741 38	67 104 2062 19	21 75 1761 43	53 63 1741 26b															
28 55 1635 29	34 73 1739 25	68 49 1759 51	22 75 1761 59	53 73 1739 15b															
28 65 1667 29	36 31 1638 9	68 61 1766 49	23 77 1761 73																
31 15 1640 30	38 49 1759 20	75 47 1737 5	24 77 1761 109	607 19 53 1782 9c															
32 35 1640 28	40 19 1636 8	76 47 1737 9a	25 79 1693 21	19 63 1741 26c															
33 35 1640 29	43 49 1759 49	92 106 2063 15	26 79 1693 31	19 73 1739 15c															
36 35 1640 33	46 49 1759 15		27 79 1693 30	20 53 1782 9g															
37 35 1640 24	47 21 1676 15	581 68 26 1764 2	28 79 1693 42	20 63 1741															
40 27 1763 14	48 21 1676 15a	68 26 1764 45	29 79 1693 28	20 73 1739 15e															
41 35 1640 9	63 37 1641 30		30 79 1693 40	23 53 1782 16															
43 33 1639 10	72 20 1676 8a	583 30 102 2061 21	57 53 1782																
44 35 1640 32	73 43 1665 39	69 106 2063 10	57 63 1741	608 62 61 1766 35															
47 26 1764 29	81 19 1636 38	70 106 2063 9	57 73 1739	73 59 1627 72															
50 23 1771 1	81 21 1676 7c		58 53 1782																
63 25 1687 13	82 19 1636 38a	586 64 104 2062 15a	58 73 1739	609 09 102 2061 49															
67 25 1687 45	82 21 1676 7b			37 53 1782 9e															
69 23 1771 7	83 21 1676 7a	587 35 93 1691 1	594 30 21 1676 4	37 63 1741 26d															
73 37 1641 9	90 110 2066	36 89 1770 47	31 65 1667 1a	37 73 1739 15e															
78 73 1739 4	92 61 1766 51	36 95 1692 11	34 26 1764 10	38 53 1782 9f															
83 73 1739 3	92 71 1765 27	36 95 1692 12	35 98 1720 71	38 63 1741 26e															
83 73 1739 9	93 53 1782 22	36 95 1692 13	36 98 1720 67	38 73 1739 15f															
86 49 1759 9	93 63 1741 36	37 89 1770 18	36 98 1720 68	61 102 2061 48															
87 83 1769 1a	93 73 1739 23	37 95 1692 5	37 98 1720 70	74 54 1635 1															
88 15 1672 14	94 53 1782 23	37 95 1692 6	39 98 1720 69																
88 77 1761 78	94 63 1741 37	38 89 1770 20	50 82 1813	610 00 13 1628 23a															
88 77 1761 101	94 73 1739 24	38 95 1692 7	51 82 1813	02 17 1644 57a															
88 77 1761 115	96 13 1628 29		57 77 1761 67	03 100 1698															
89 77 1761 103		588 01 57 1627 4	59 15 1672 29	06 55 1635 27															
90 15 1672 3	569 69 73 1739 21	01 69 1760 47	61 26 1764 41	06 65 1667 27															
90 15 1672 15	93 35 1640 37	04 57 1627 9	61 27 1763 25	18 87 1778 10															
90 77 1761 79	94 35 1640 15	08 55 1635 17	63 79 1693 35	23 87 1778 9															
90 77 1761 116	96 99 1828	08 65 1667 16	64 79 1693 44	25 49 1759 62															
91 83 1769 1	99 43 1665 34	10 55 1635 7	65 15 1672 8	28 50 1759 67															
		10 65 1667 6	66 77 1761 84	28 50 1759 72															
567 31 26 1764 32	570 84 98 1720 90	13 65 1667 1	75 99 1828	29 49 1759 23															
35 27 1763 16		14 47 1737 3	76 79 1693	29 69 1760 46															
42 26 1764 8	571 00 13 1628 27	14 55 1635 4	76 99 1828	31 11 1651 2a															
42 27 1763 25a	13 23 1771 37	14 65 1667 4	594 77 79 1693	33 69 1760															
43 31 1638 5	15 45 1868 36	15 55 1635 3	86 99 1828	34 83 1769 2															
44 57 1627 3	35 80 1699 7d	15 65 1667 2	92 89 1770	34 83 1769 7															

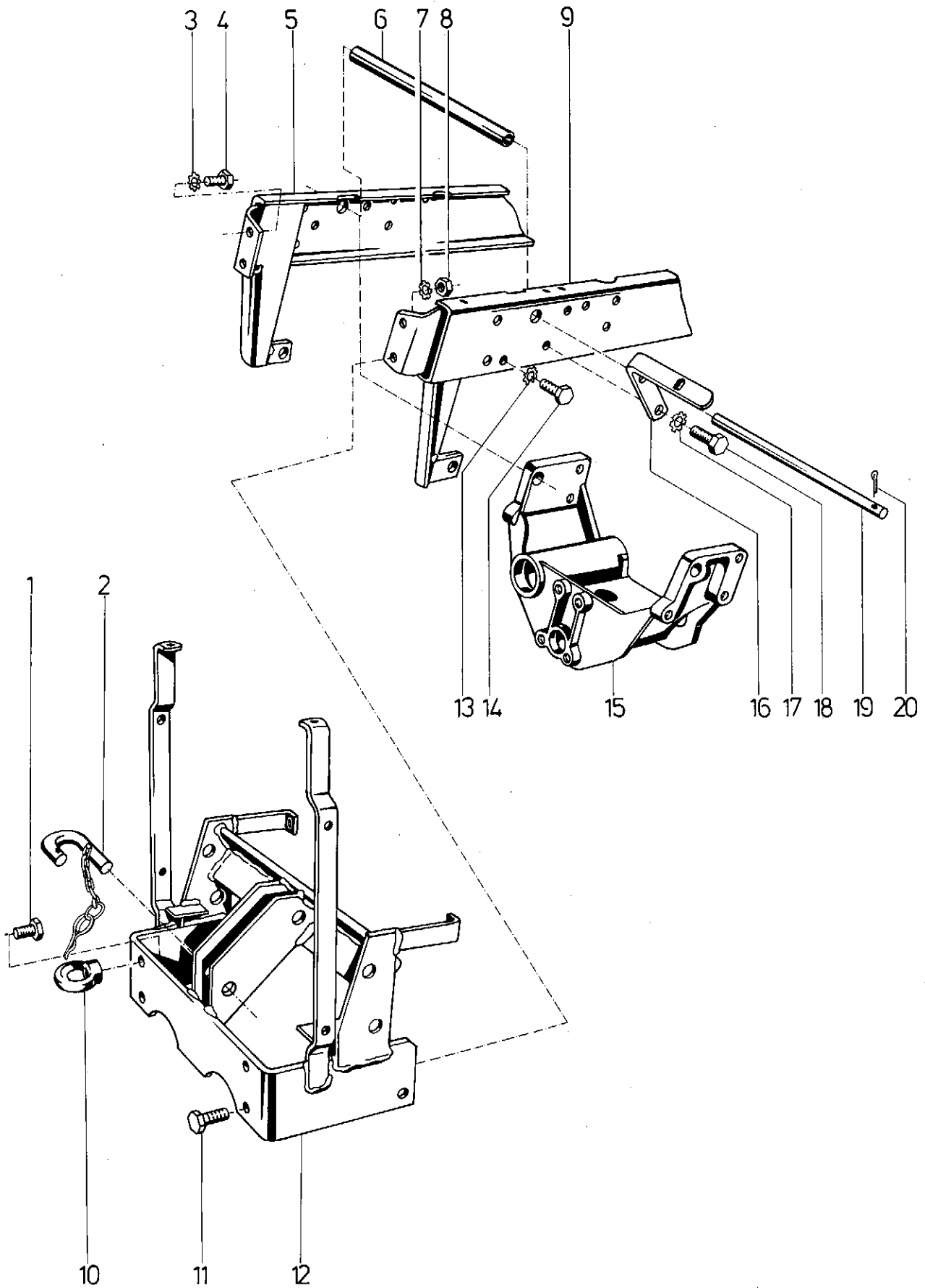
## Nummernverzeichnis

Teile-Nr.	Seite	Tafel	Bild	Teile-Nr.	Seite	Tafel	Bild	Teile-Nr.	Seite	Tafel	Bild	Teile-Nr.	Seite	Tafel	Bild	Teile-Nr.	Seite	Tafel	Bild	
610 35	67	1760	33	620 57	12	1628	36a	9503 05	100	1698	2									
35 73	1739	14		63 12	1628	38a		05 20	1676	8b										
41 49	1759	26a		64 12	1628	24a		08 43	1665	2a										
42 69	1760	72		83 80	1699	7h		11 18	1636	4b										
45 89	1770	22		87 80	1699	1h		89 102	2061	44										
46 89	1770	22a		88 80	1699	7j		92 104	2062	39										
50 89	1770	38		93 110	2066			93 104	2062	32										
52 89	1770	14						93 104	2062	33										
54 89	1770	3		622 13	56	1627		94 104	2062	34										
56 89	1770	4		28 24	1687	47a		94 104	2962	35										
68 27	1763	7		31 24	1687	47f		95 104	2062	38										
69 21	1676	18		40 18	1636	3a		96 106	2063	12										
80 23	1771	11		55 94	1692	14a		96 106	2063	13										
87 47	1737	14		60 12	1628	29b														
88 53	1782			84 80	1699	1f		9521 35	63	1741	2									
88 63	1741							35 63	1741	15										
88 73	1739			624 65	92	1691		35 62	1741	39										
				72 24	1687			35 73	1739	7										
612 12	98	1720	64					50 61	1766	4										
96 37	1641	20		627 38	32	1639	10b	50 61	1766	8										
97 37	1641	18		40 46	1737	46a		50 71	1765	4										
				40 54	1635	38a		50 71	1765	8										
613 75	62	1741	2a	40 64	1667	38a		50 71	1765	44										
75 63	1741	6																		
76 62	1741	39		629 58	92	1691	19a	9522 02	73	1739	11									
77 53	1782	13		60 92	1691	21a		02 73	1739	13										
77 63	1741	28		74 54	1635	41a														
77 63	1741	33						9524 01	51	1759	86									
78 63	1741	34		630 25	20	1676		01 67	1760	12										
				26 20	1676			02 53	1782	4										
614 01	98	1720	89	79 100	1698			02 73	1739	19										
10 47	1737	37		88 70	1765	47b		04 19	1636	49										
10 55	1635	26a		99 100	1698															
10 65	1667	26a						9525 16	53	1782	6									
13 21	1676	44		631 00	100	1698		16 53	1782	20										
14 21	1676	44a		24 24	1687			20 63	1741	11										
25 29	1637	22a		33 40	1643	17c		20 63	1741	23										
26 37	1641	64		35 40	1643	11b		25 73	1739	9										
27 37	1641	10d		61 62	1741	4a														
28 37	1641	10c						9526 10	55	1635	27a									
29 39	1642	15d		632 47	52	1782		10 65	1667	27b										
30 39	1642	15e		48 52	1782			10 75	1761	11										
32 35	1640	9b		60 86	1778	8a		10 75	1761	12										
33 29	1637	9a		61 86	1778	8b		10 75	1761	26										
34 37	1641	58		91 94	1692	35a		10 79	1693	5										
35 37	1641	10a		92 94	1692	31a		11 75	1761	24a										
36 33	1639	49a		93 68	1760	85a														
37 37	1641	10b		93 72	1739	8a		9530 01	17	1644										
49 79	1693	26						02 17	1644											
50 100	1698	17a		633 23	62	1741	6a													
51 100	1698	17c		45 50	1759			9544 12	86	1778	10a									
56 98	1720	81		55 94	1692	53														
59 98	1720	73		56 94	1692	53c		4891961	80	1699										
60 98	1720	72																		
62 75	1761	32a		634 71	20	1676		6991951	80	1699										
63 75	1761	43a		75 48	1759	8		81 80	1699											
65 98	1720	75																		
75 52	1782			639 91	82	1813	5a	6994051	90	1776	4b									
85 52	1782			92 82	1813	6a		61 90	1776	4										
				97 62	1741	8														
615 38	52	1782		98 62	1741	19		6994551	90	1776	4c									
								61 90	1776	4a										
617 46	59	1627	77a																	
47 59	1627	78a		668 39	18	1636	18d	8591971	80	1699										
50 33	1639	10a		72 106	2063	42a														
51 33	1639	45a																		
90 52	1782			669 23	60	1766	1a													
91 52	1782			669 23	70	1765	1a													
93 52	1782																			
618 08	98	1720	65	672 36	106	2063	19													
80 17	1644			78 42	1665	29b														
619 25	85	1777	30a	673 36	106	2063	14													
26 85	1777	19a																		
27 85	1777	11a		677 98	66	1760	4c													
28 87	1778	43a																		
619 29	85	1777	33	680 32	104	2062	19a													
37 110	2066			35 16	1644	21														
40 19	1636	4a		36 16	1644	21														
40 110	2066																			
41 110	2066			690 08	44	1686														
66 59	1627	59a		09 44	1686	47														
				10 44	1686	48														
620 52	12	1628	23b																	
56 12	1628	37a		691 64	84	1777	26a													
				64 86	1778	14a														
				65 30	1638	6														



Tafel 1651 Rahmen, Frontbock

Blatt 1 von 2



**Tafel 1651 Rahmen, Frontbock**

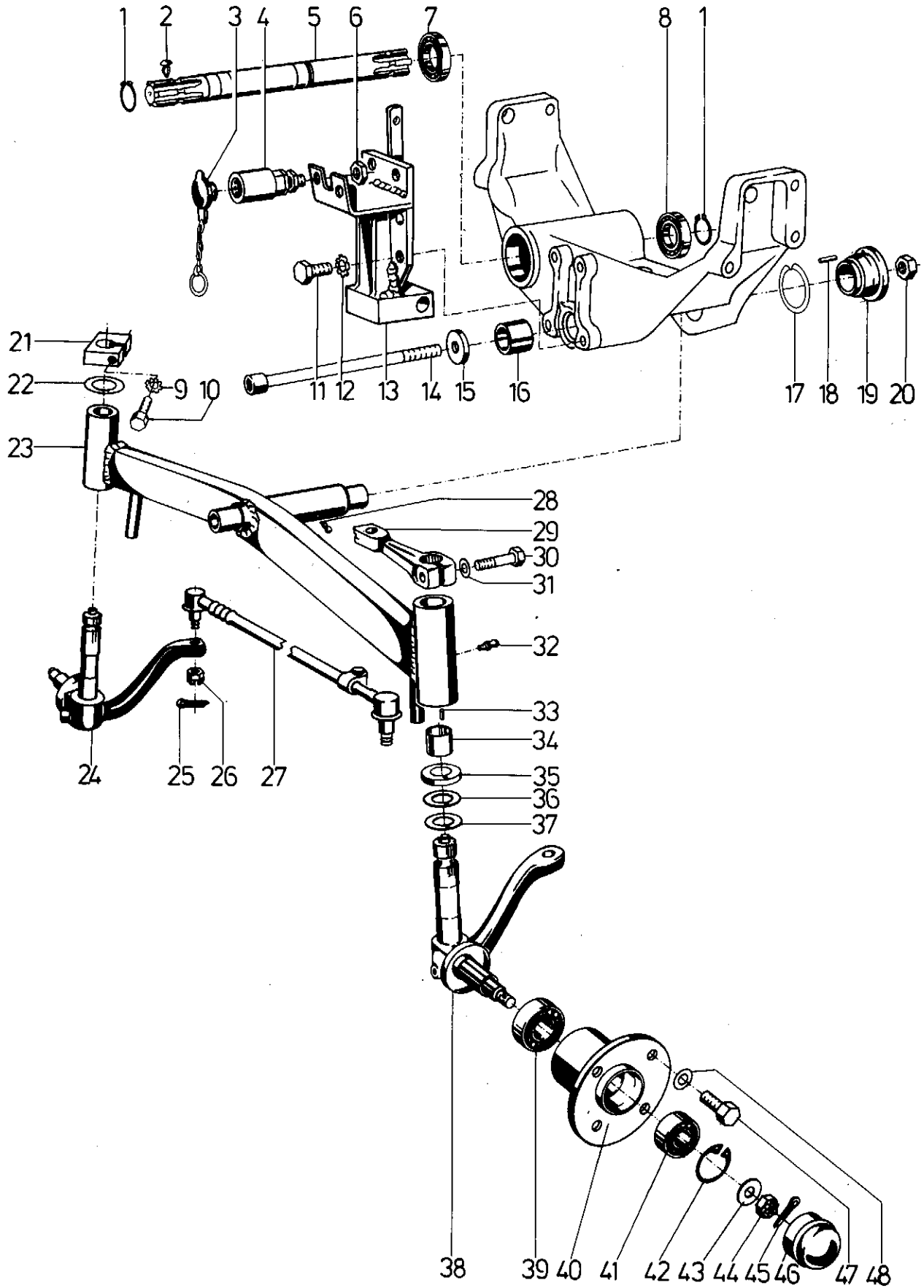
Blatt 2 von 2

Bild	Teil-Nr.	Benennung	Stück	Bemerkungen
1	000 11	Sechskantschraube M 12 x 35	2	
2	490 68	Bügelstecker	1	
a	610 31	Stecker für Oberlenker	1	
3	494 12	Zahnscheibe	4	
4	000 11	Sechskantschraube M 12 x 35	2	
5	554 54	Rahmen, rechts	1	für Dieselmotore V 1200-B und F 8 M
a	554 74	Rahmen, rechts	1	für Motore 688-7/45 und 847-7/45
6	551 93	Rohr	1	
7	494 12	Zahnscheibe	2	
8	005 98	Sechskantmutter M 12	4	
9	554 53	Rahmen, links	1	für Dieselmotore V 1200-B und F 8 M
a	554 73	Rahmen, links	1	für Motore 688-7/45 und 847-7/45
10	007 36	Ringmutter	2	
11	000 11	Sechskantschraube M 12 x 35	2	
12	591 08	Frontbock	1	
13	494 12	Zahnscheibe A 12	4	
14	000 83	Sechskantschraube M 12 x 45	4	
15	541 73	Vorderachsträger	1	
16	555 34	Kotflügelträger vorn	2	
17	494 12	Zahnscheibe A 12	2	
18	000 83	Sechskantschraube M 12 x 45	4	
19	551 84	Zylinderbolzen 20 x 526	1	
20	014 65	Splint 5 x 40	6	



Tafel 1628 Vorderachsträger, Vorderachse

Blatt 1 von 2



## Tafel 1628 Vorderachsträger, Vorderachse

Blatt 2 von 2

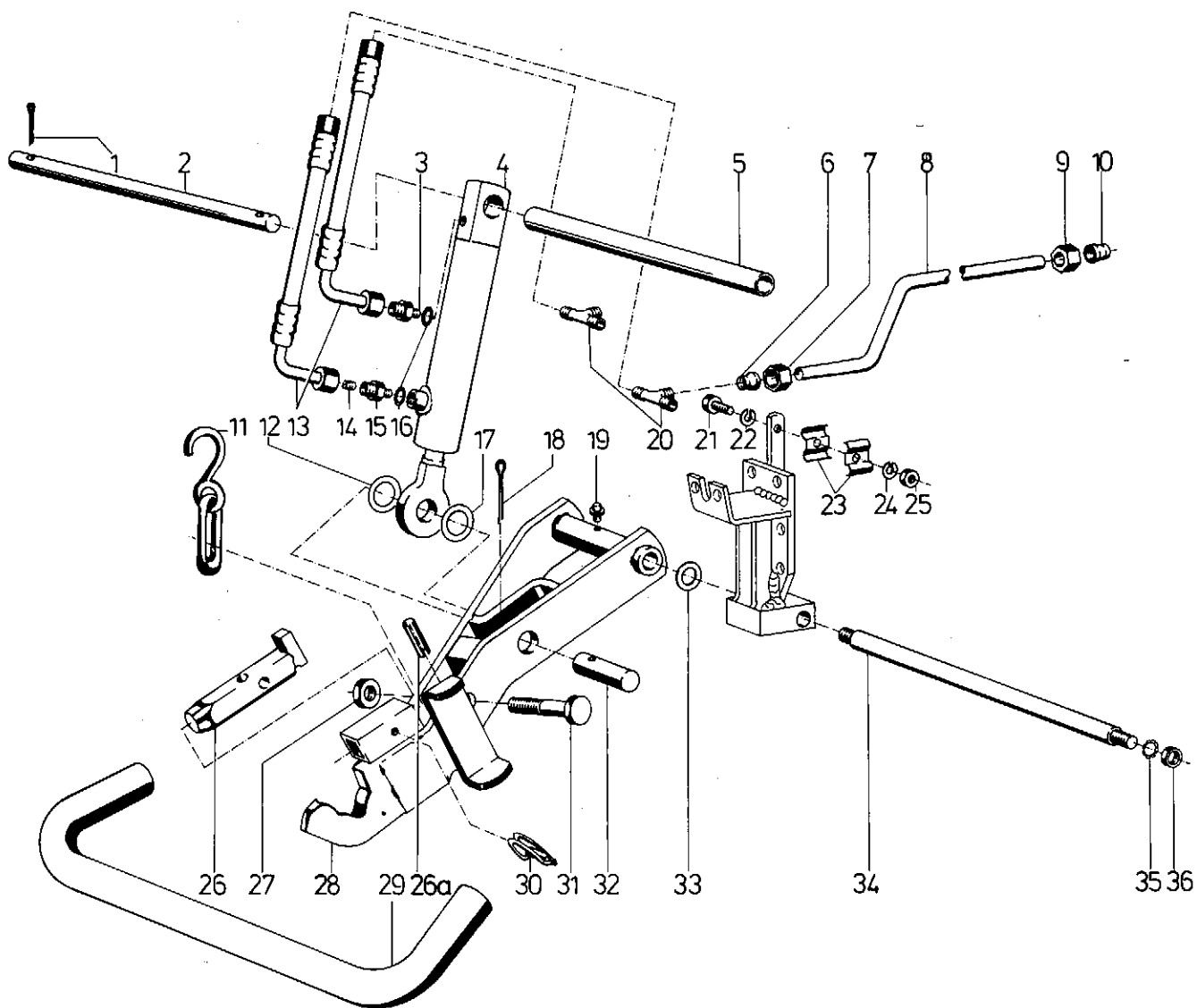
Bild	Teil-Nr.	Benennung	Stück	Bemerkungen
1	512 43	Sicherungsring A 35 x 2,5	2	
2	016 83	Halbrundkerbnagel 4 x 8	2	
3	506 18	Staubstecker B 2	2	
4	504 21	Hydrauliksteckdose B2 8 14S	2	
5	553 65	Frontzapfwelle	1	Einzelteil von Art. 6939 411
6	006 11	Sechskantmutter BM 14 x 1,5	1	
7	025 47	Kugellager 6007 ZR (35 x 62 x 14)	1	
8	025 47	Kugellager 6007 ZR (35 x 62 x 14)	1	
9	494 10	Zahnscheibe A 10	1	
10	000 39	Sechskantschraube M 10 x 45	1	
11	001 46	Sechskantschraube M 12 x 35	4	
12	494 12	Zahnscheibe A 12	4	
13	551 54	Lagerbock vollst.	1	
14	178 94	Innensechskantschraube M 12 x 250	1	
15	008 32	Scheibe 12,4 x 42 x 8	1	
16	438 61	Lagerbuchse 28 x 32 x 30	2	
17	281 51	Einstellscheibe 45 x 54,5 x 1	x	nach Bedarf
a	429 33	Einstellscheibe 45 x 54,5 x 1	x	
b	429 32	Einstellscheibe 45 x 54,5 x 0,2	x	Aussp. für Spannstift einschleifen
18	015 86	Spannhülse 6 x 16	1	
19	550 63	Achslagerbuchse 12 x 65 x 45	1	
20	281 12	Sicherungsmutter M 12	1	
21	523 71	Achsschenkelklammer 50 x 20 x 44	1	
22	266 66	Einstellscheibe 25 x 39,5 x 0,8	x	
23	575 88	Vorderachse	1	bis Masch.-Nr. 6900 0458
a	610 00	Vorderachse	1	von Masch.-Nr. 6900 0459 bis 6900 0689
b	620 52	Vorderachse	1	ab Masch.-Nr. 6900 0690
24	517 22	Achsschenkel, rechts (Ø 25 x Ø 25)	1	bis Masch.-Nr. 6900 0689
a	620 64	Achsschenkel, rechts (Ø 28 x Ø 25)	1	ab Masch.-Nr. 6900 0690
25	014 54	Splint 2 x 20	2	
26	231 40	Kronenmutter M 10 x 1	4	
27	571 00	Spurstange 19 x 630 mm lang	1	bis Masch.-Nr. 6900 0458
a	482 62	Spurstange 19 x 680 mm lang	1	ab Masch.-Nr. 6900 0459
28	263 90	Schmiernippel SFG 6 x 1	1	
29	568 96	Lenkhebel (im ETL-Bedarf 493 79 verwenden!)	1	bis Masch.-Nr. 6900 0458
a	493 79	Lenkhebel	1	von Masch.-Nr. 6900 0459 bis 6900 0689
b	622 60	Lenkhebel	1	ab Masch.-Nr. 6900 0690
30	000 15	Sechskantschraube M 10 x 40	1	
31	494 10	Zahnscheibe A 10	1	
32	263 90	Schmiernippel SFG 6 x 1	3	
33	015 71	Zylinderstift 5 M 6 x 8	4	
34	438 57	Lagerbuchse 25/28 x 30 <sup>1)</sup>	2	bis Masch.-Nr. 6900 0689
a	438 61	Lagerbuchse 28/32 x 30 <sup>1)</sup> (unten)	2	ab Masch.-Nr. 6900 0690
35	262 30	Dichtscheibe 48 x 1 x 7	2	bis Masch.-Nr. 6900 0689
a	620 50	Dichtscheibe	2	ab Masch.-Nr. 6900 0690
36	262 29	Anlaufscheibe 25,1 / 27 x 45 x 4 (oben)	2	bis Masch.-Nr. 6900 0689
a	620 57	Anlaufscheibe 28,1/30 x 45 x 4 (oben)	2	ab Masch.-Nr. 6900 0690
37	262 45	Anlaufscheibe 25,1 / 27 x 45 x 4 (unten)	2	bis Masch.-Nr. 6900 0689
a	620 56	Anlaufscheibe 28,1/30 x 45 x 6 (unten)	2	ab Masch.-Nr. 6900 0690
38	517 21	Achsschenkel, links (Ø 25 x Ø 25)	1	bis Masch.-Nr. 6900 0689
a	620 63	Achsschenkel, links (Ø 28 x Ø 25)	1	ab Masch.-Nr. 6900 0690
39	202 95	Kugellager 6205 RSR	2	
40	479 55	Radnabe	2	
41	025 65	Kugellager 6204	2	
42	013 82	Sicherungsring i 47 x 1,75	2	
43	514 12	Scheibe 12,4 x 32 x 3,5	2	
44	006 51	Kronenmutter M 12 x 1,5	2	
45	014 52	Splint 3,2 x 32	2	
46	481 58	Staubkappe	2	
47	288 21	Sechskantschraube M 12 x 1,5 x 30	8	
48	269 95	Federring C 12,5	8	

<sup>1)</sup> = auf Ausführung achten



Tafel 1672 Frontgeräte-Aufnahme (Art. 6939411)

Blatt 1 von 2



## Tafel 1672 Frontgeräte-Aufnahme (Art. 6939411)

Blatt 2 von 2

Bild	Teil-Nr.	Benennung	Stück	Bemerkungen
1	014 65	Splint 5 x 40	2	
2	551 84	Zylinderbolzen 20 x 526	1	
3	566 90	Einschraubstutzen 14 S/12 K	2	
4	573 45	Hydrozylinder	2	
a	601 88	Dichtungssatz	1	
5	551 93	Rohr	1	
6	436 18	Schneidring	1	
7	436 19	Überwurfmutter	1	
8	594 65	Druckrohr 8 x 955 <sup>1)</sup>	2	
9	436 19	Überwurfmutter	1	
10	436 18	Schneidring	1	
11	551 90	Transporthaken	2	
12	007 89	Scheibe 21 x 37 x 3	2	
13	550 69	Hydroschlauch 8 x 250 GB	4	
14	566 88	Düse für Drossel M 7/1,1	2	
15	566 90	Einschraubstutzen 14 S / 12 K	2	
16	009 18	Dichtring Cu 12 x 16 x 1,5	4	
17	007 89	Scheibe 21 x 37 x 3	2	
18	014 65	Splint 5 x 40	4	
19	263 90	Schmiernippel	2	
20	482 30	T-Verschraubung	2	
21	001 55	Sechskantschraube M 6 x 50	1	
22	514 06	Scheibe 6,3 x 18 x 2,5	1	
23	555 26	Doppelschelle 2 x 15	1	
24	514 06	Scheibe 6,3 x 18 x 2,5	2	
25	005 93	Sechskantmutter M 6	1	
26	576 92	Riegel 24,8 x 110	2	
a	015 98	Spannhülse 5 x 24	2	
27	281 12	Sicherungsmutter M 12	2	
28	550 65	Hubarm links	1	
a	550 66	Hubarm rechts	1	
29	594 59	Stoßstange	1	
30	590 89	Klappstecker (Ø 10 - 47 lang) <sup>2)</sup>	2	
a	177 02	Klappstecker (Ø 10 - 37 lang) <sup>2)</sup>	2	
31	000 26	Sechskantschraube M 12 x 70	2	
32	551 85	Zylinderbolzen 20 x 70	2	
33	007 89	Scheibe 21 x 37 x 3	2	
34	531 35	Hubarmachse 20 x 510	1	
35	007 87	Scheibe 17 x 30 x 3	2	
36	281 16	Sicherungsmutter M 16	2	

<sup>1)</sup> = Druckrohre bei Verwendung mit Benzin-Motore um 100 mm kürzen (hinten)<sup>2)</sup> = auf Ausführung achten

## Tafel 1644 Lenkung, Armaturenbrett

Blatt 1 von 2

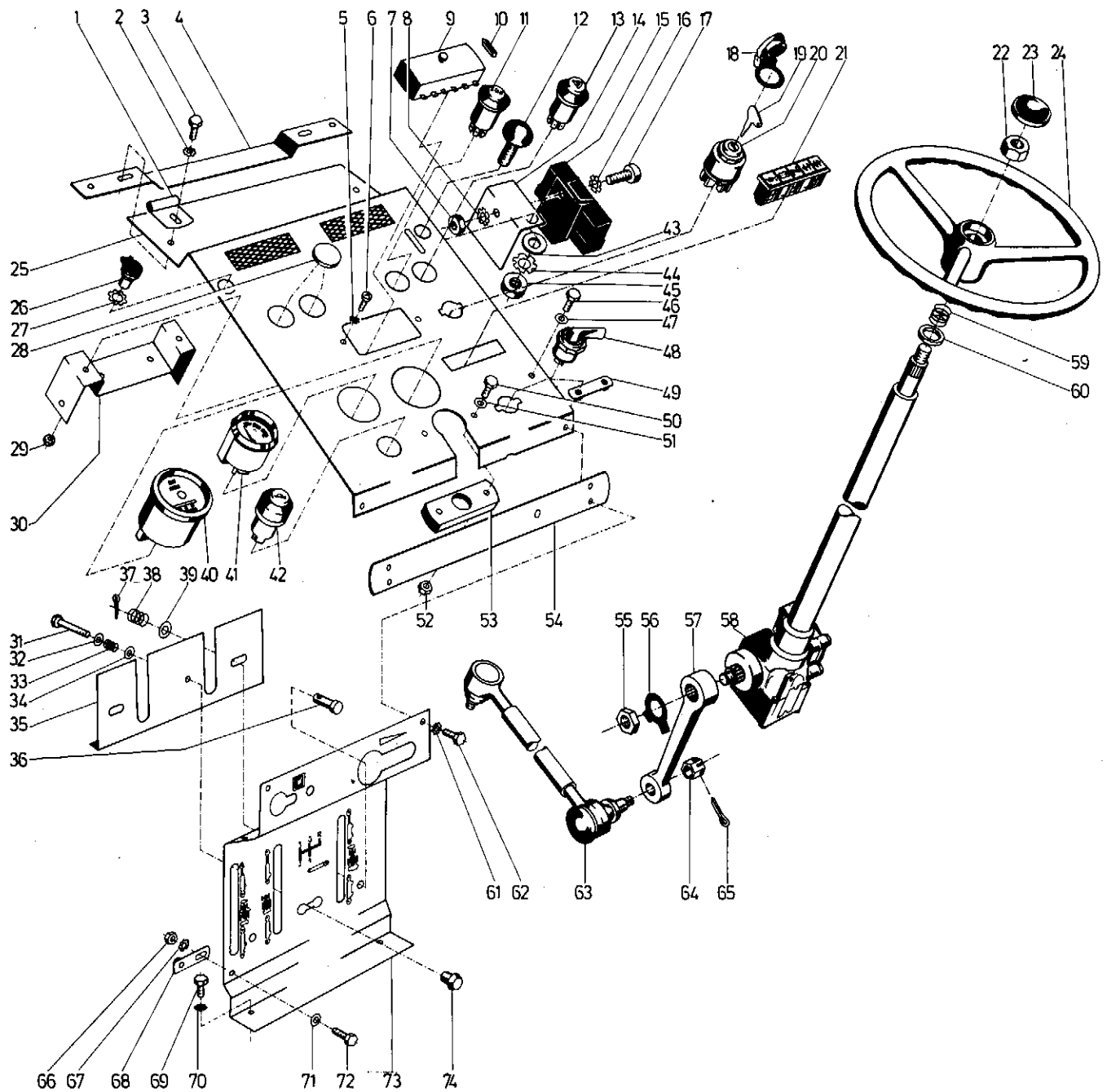


Bild	Teil-Nr.	Benennung	Stück	Bemerkungen
1	503 46	Rohrschelle	2	
2	494 08	Zahnscheibe A 8	2	
3	003 16	Linse-Innensechskantschraube M 8 x 20	2	
4	502 98	Armaturenkastenträger	1	
5	494 05	Zahnscheibe A 5	4	
6	003 26	Linse-Schraube M 5 x 16	2	
7	005 97	Sechskantmutter M 10	1	
8	494 08	Zahnscheibe A 8	1	
9	552 91	Sicherungskasten	1	
10	029 20	Schmelzsicherung 8 Amp.	6	
11	532 78	Druckschalter - Start	1	
12	007 64	Flachrundschrabe M 10 x 25	1	
13	532 76	Warnblink-Druckschalter	1	

## Tafel 1644 Lenkung, Armaturenbrett

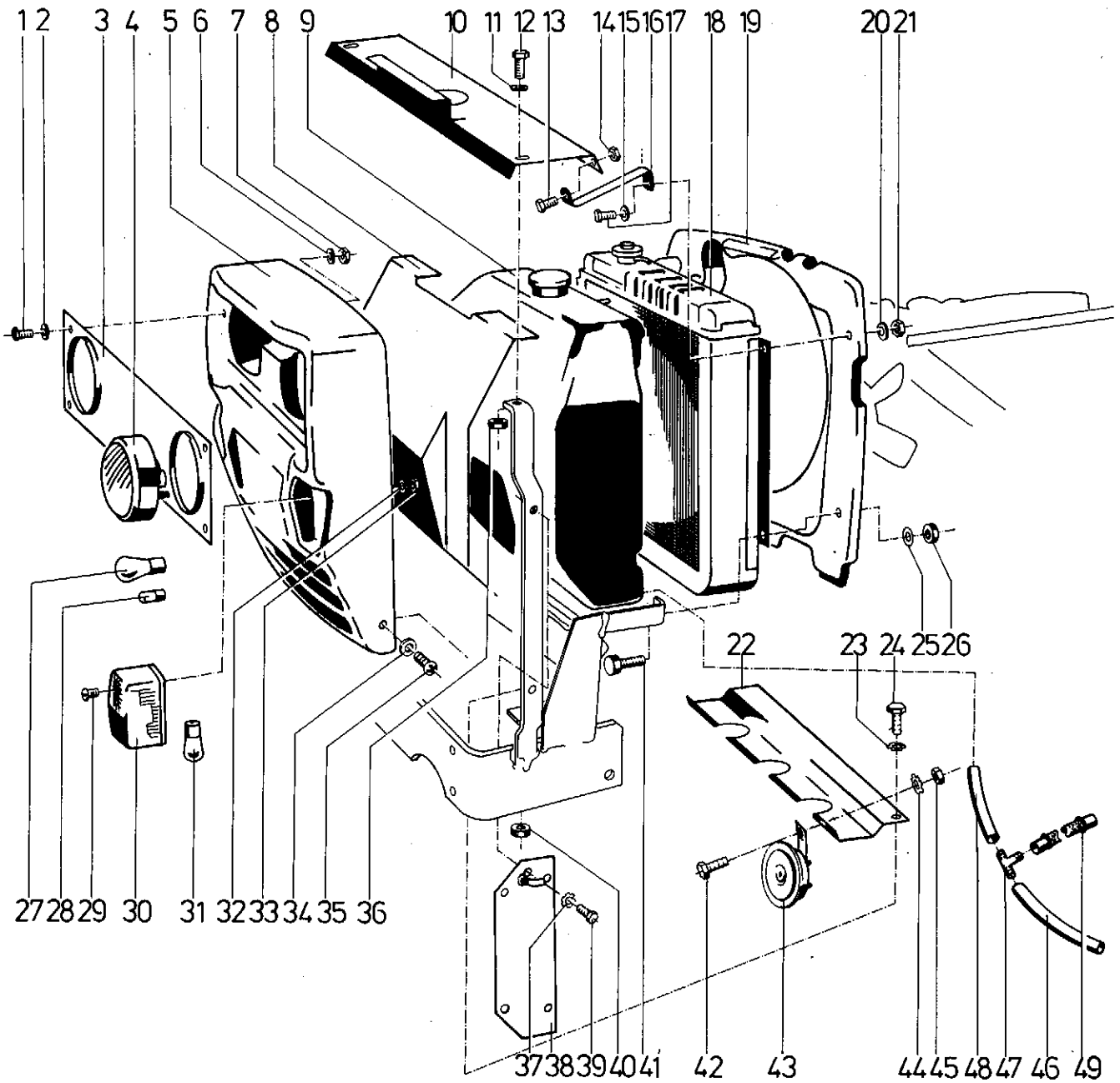
Blatt 2 von 2

Bild	Teil-Nr.	Benennung	Stück	Bemerkungen
14	552 22	Haltewinkel Glühzeit-Steuergerät	1	
15	553 60	Steuergerät Glühzeit	1	für Renault-Dieselmotor F 8 M
a	553 57	Glühstart-Zugschalter	1	für Kubota-Dieselmotor V 1200-B
b	553 58	Vorwiderstand	1	für Kubota-Dieselmotor V 1200-B
c	552 49	Träger für Vorwiderstand	1	für Kubota-Dieselmotor V 1200-B
16	494 08	Zahnscheibe A 8	1	
17	001 09	Sechskantschraube M 8 x 20	1	
18	503 67	Klappdeckel für Lichtzündschalter	1	
19	509 61	Zündschlüssel	1	
20	129 71	Lichtzündschalter	1	
21	680 35	L-Anz.	1	(Renault 688-7/45)
	680 36	L-Anz.	1	(Renault 847-7/45)
	552 89	L-Anz.	1	(Kubota V 1200)
	552 89	L-Anz.	1	(Ren. F 8 M)
	953 001	Masse/Stromschiene (Messing 3 x 0,9)	—	Meterware
	953 002	Klemmschiene (Hartgewebe 3 x 0,9)	—	Meterware
22	006 40	Sechskantmutter 18 x 1,5	1	Anzugsdrehmoment 35-45 Nm
23	107 09	Lenkradkappe	1	
24	368 59	Lenkrad	1	
a	604 37	Kurbelknopf für Lenkrad	1	Sonderzubehör
25	557 01	Armaturenbrett	1	
26	224 53	Steckdose mit Deckel	1	
27	494 18	Zahnscheibe A 18	1	
28	549 80	Verschlußstopfen 31,8 x 12	1	
a	552 88	Druckschalter Gebläse	1	nur Ausführung mit Heizung
29	005 92	Sechskantmutter M 5	2	
30	552 84	Tragbügel für Sicherungskasten	1	
31	000 59	Sechskantschraube M 6 x 45	1	
32	007 80	Scheibe 6,4 x 12,5 x 1,6	2	
33	252 08	Druckfeder	1	
34	007 80	Scheibe 6,4 x 12,5 x 1,6	1	
35	553 90	Sperrkulisse	1	
36	017 96	Bolzen	2	
37	014 69	Splint 3,2 x 16	2	
38	252 08	Druckfeder	2	
39	007 84	Scheibe 10,5 x 21 x 2	3	
40	303 94	Betriebsstundenzähler	1	
41	510 35	Temperaturanzeiger	1	
42	532 79	Druckschalter - Horn	1	
43	007 84	Scheibe	1	
44	494 10	Zahnscheibe A 10	1	
45	005 97	Sechskantmutter M 10	1	
46	001 50	Sechskantschraube M 8 x 12	2	
47	007 82	Scheibe	1	
48	503 69	Blinkschalter M 26 x 1	1	
49	552 83	Gewindelasche	6	
50	001 09	Sechskantschraube M 8 x 20	2	
51	494 08	Zahnscheibe A 8	2	
52	005 95	Sechskantmutter M 8	2	
53	521 34	Lenkrohrführung	1	
54	502 99	Verbindungsleiste	1	
55	006 41	Sechskantmutter M 20 x 1,5	1	
56	509 99	Sicherungsblech	1	
57	550 71	Lenkstockhebel	1	bis Masch.-Nr. 6900 0458
a	610 02	Lenkstockhebel	1	ab Masch.-Nr. 6900 0459
58	550 70	Lenkung ZF	1	
59	578 62	Druckfeder	1	
60				gehört zum Lieferumfang Bild 58
61	494 08	Zahnscheibe A 8	4	
62	001 50	Sechskantschraube M 8 x 12	4	
63	554 79	Lenkstange 19 x 1035/90 F	1	
64	231 40	Kronenmutter M 10 x 1	2	
65	014 54	Splint 2 x 20	2	
66		entfällt		
67		entfällt		
68	552 83	Gewindelasche	2	entspricht nicht der bildlichen Darstellung
69	001 02	Sechskantschraube	2	
70	494 08	Zahnscheibe A 8	2	
71	514 08	Scheibe 8,3 x 22 x 3	1	
72	001 50	Sechskantschraube M 8 x 12	1	
73	553 89	Armaturenbrett unten	1	entspricht nicht der bildlichen Darstellung
74	537 31	Knopfgriff	1	
	503 70	Blinkgeber (für Richtungsblinken)	1	im Bedarfsfall Teil-Nr. 618 80 verwenden
	618 80	Blinkgeber (für Richtungs- u. Warnblinken) – Elektronik	1	
	532 75	Blinkrelais (für Warnblinken)	1	im Bedarfsfall Teil-Nr. 618 80 verwenden



Tafel 1636 Frontverkleidung, Kraftstoffbehälter, Wasserkühler

Blatt 1 von 2



## Tafel 1636 Frontverkleidung, Kraftstoffbehälter, Wasserkühler

Blatt 2 von 2

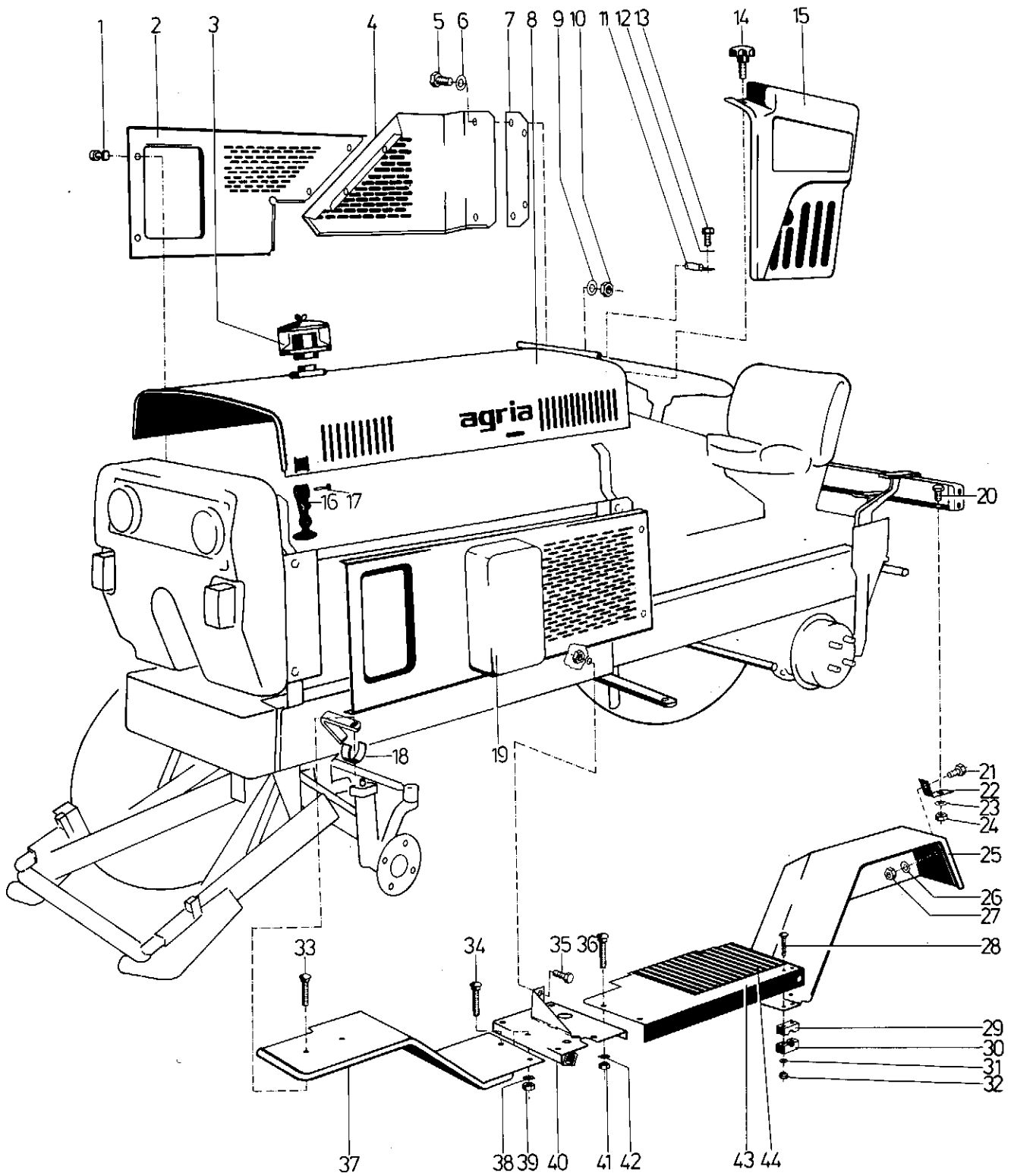
Bild	Teil-Nr.	Benennung	Stück	Bemerkungen
1	003 19	Linsenschraube M 6 x 16	5	
2	011 90	Federscheibe 6,4 x 12 x 0,5	4	
3	575 10	Blende	1	für runde Scheinwerfer
a	622 40	Blende	1	für rechteckige Scheinwerfer
4	500 42	Scheinwerfer A 10 CR (rund)	2	<sup>j</sup>
a	619 40	Scheinwerfer-Einsatz (rechteckig)	2	<sup>j</sup>
b	950 311	Profilgummi (0,9 m)		Meterware
5	500 98	Frontverkleidung <sup>j</sup>	1	
6	007 80	Scheibe 6,4	2	
7	005 93	Sechskantmutter M 6.	2	
8	568 40	Tankschutzwand	1	
9	500 38	Kraftstoffbehälter	1	
a	021 25	Kraftstoffbehälter-Deckel	1	
b	218 39	Schlauchringtülle 5/10	2	nur bei Dieselausführung
c	020 74	Hohlschraube	2	nur bei Dieselausführung
d	009 01	Dichtring 10 x 20 x 1	4	nur bei Dieselausführung
e	502 91	Kraftstoffhahn M 10 x 1	2	nur bei Benzinausführung
f	502 92	Schraubstopfen M 10 x 1 x 9	1	nur bei Benzinausführung
10	552 37	Stütztunnel	1	
11	494 08	Zahnscheibe	8	
12	001 02	Sechskantschraube M 8 x 16	2	
13	001 02	Sechskantschraube M 8 x 16	2	
14	005 95	Sechskantmutter M 8	2	
15	007 82	Scheibe 8,4	4	
16	556 53	Kühlerwinkel oben	2	
17	001 09	Sechskantschraube M 8 x 20	4	
18	549 62	Wasserkühler	1	
a	589 99	Verschlusskappe	1	
b	500 71	Schlauchschele	1	
c	496 49	Verschlussdeckel	1	ohne Dichtung
d	668 39	Dichtung	1	für Verschlussdeckel
19	557 20	Kühlermaske	1	
20	514 08	Scheibe 8,3 x 22	2	
21	281 08	Sicherungsmutter	4	
22	502 80	Tankbett	1	
23	537 08	Doppelzahnscheibe 8,2 x 22,3 x 1,0	2	
24	001 02	Sechskantschraube M 8 x 16	2	
25	494 08	Zahnscheibe A 8	10	
26	005 95	Sechskantmutter	4	
27	227 25	Glühlampe 12 V, 15 W	2	
28	227 24	Glühlampe 12 V, 4 W	2	
29	003 26	Linsenschraube M 5 x 16	2	
30	500 43	Blinkleuchte	2	
31	450 98	Glühlampe 12 V, 21 W	2	
32	007 79	Scheibe 5,3	4	
33	005 92	Sechskantmutter M 5	4	
34	007 82	Scheibe 8,4	4	
35	003 16	Linsenschraube M 8 x 20	4	
36	005 95	Sechskantmutter M 8	4	
37	494 08	Zahnscheibe A 8	12	
38	568 81	Verkleidungshalter links	1	
a	568 82	Verkleidungshalter rechts	1	
39	001 10	Sechskantschraube M 8 x 25	4	
40	005 95	Sechskantmutter M 8	2	
41	001 10	Sechskantschraube M 8 x 25	2	
42	001 02	Sechskantschraube M 8 x 16	1	
43	476 75	Signalhorn	1	
44	494 08	Zahnscheibe A 8	1	
45	005 95	Sechskantmutter M 8	1	
46	198 40	Kraftstoffschlauch 5 x 9 x 300	1	
47	051 79	Schlauchverbinder	1	
48	198 42	Kraftstoffschlauch 5 x 9 x 80	1	
49	952 404	Kraftstoffschlauch		Meterware
	552 75	Verbindungsschiene, links	1	
	552 76	Verbindungsschiene, rechts	1	

<sup>j</sup> = auf Ausführung achten<sup>j</sup> = bei Verwendung für runde Scheinwerfer müssen die Befestigungsbohrungen mittels der Blende 57510 neu gebohrt werden



Tafel 1676 Motorhaube, Kotflügel, Seitenverkleidung

Blatt 1 von 2



## Tafel 1676 Motorhaube, Kotflügel, Seitenverkleidung

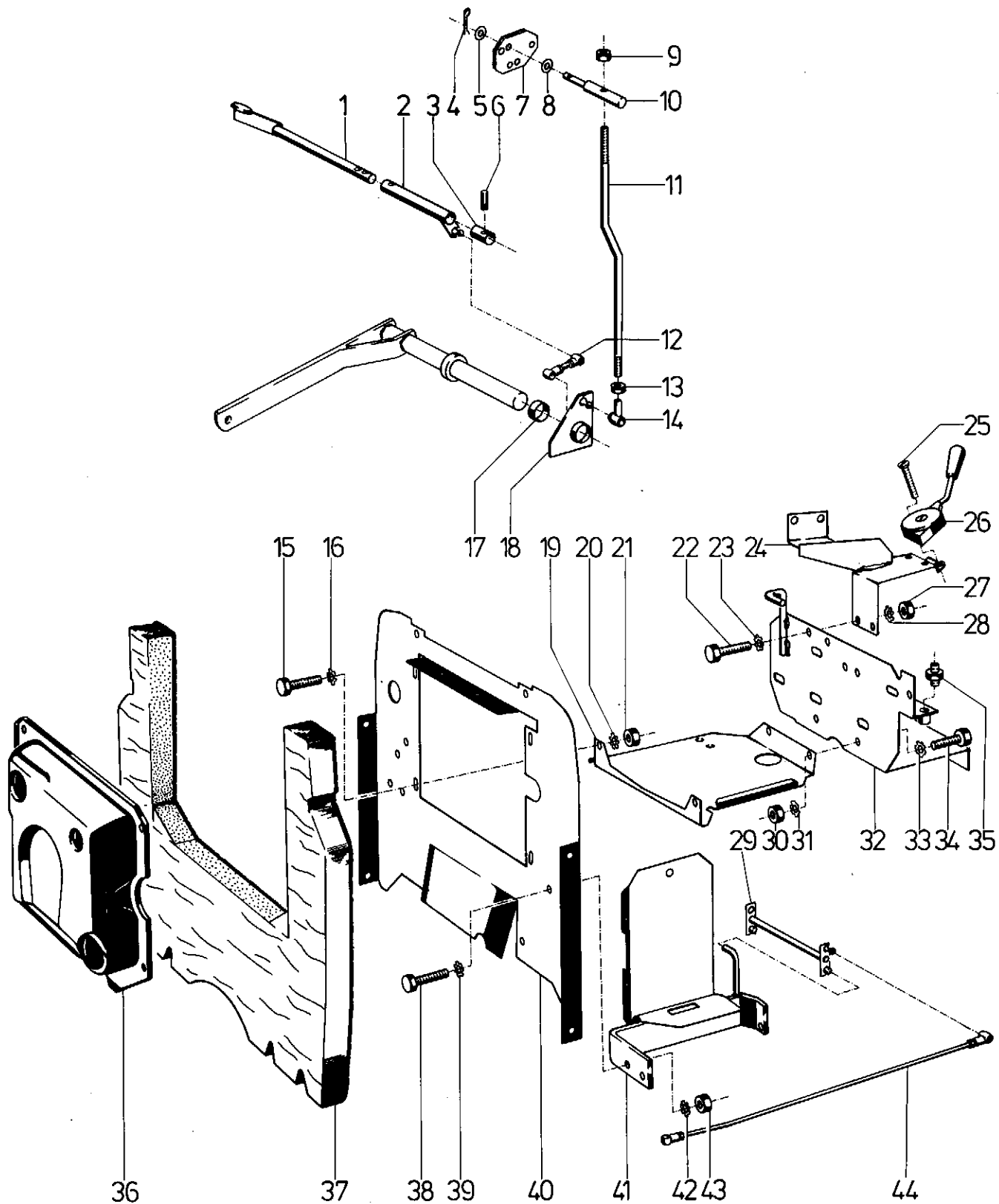
Blatt 2 von 2

Bild	Teil-Nr.	Benennung	Stück	Bemerkungen
1	503 06	Verschlusshalterung	8	
a	503 07	Verschluss-Zapfen	8	
b	503 08	Verschluss-Sicherungsring	8	
2	553 84	Seitenverkleidung rechts	1	Ausführung Diesel-Motor
a	567 54	Seitenverkleidung rechts	1	Ausführung Benzin-Motor
3	517 57	Luft-Vorabscheider	1	
4	594 30	Auspuffverkleidung	1	nur bei Ausführung Diesel-Motor
5	001 02	Sechskantschraube	2	
6	568 08	Scheibe	2	
7	521 70	Verkleidungshalter hinten rechts	1	
a	568 83	Verkleidungshalter hinten links	1	
b	568 82	Verkleidungshalter vorne rechts	1	
c	568 81	Verkleidungshalter vorne links	1	
8	551 80	Motorhaube	1	Ausführung Diesel-Motor
a	568 72	Motorhaube	1	Ausführung Benzin-Motor
b	950 305	Kantenschutz (0,8 m)	—	Meterware
9	494 08	Scheibe	2	
10	005 95	Sechskantmutter	2	
11	503 46	Rohrschelle	2	
12	494 08	Scheibe	2	
13	003 16	Linsen-Innensechskantschraube M 8 x 20	2	
14	506 97	Sterngriff	6	
a	568 08	Federscheibe	6	
15	568 47	Armaturenblende links	1	
a	568 48	Armaturenblende rechts	1	
16	178 87	Haubenhalter	2	
17	178 90	Gelenkbolzen	2	
18	610 69	Bügel	2	
19	553 83	Seitenverkleidung links	1	Ausführung Diesel-Motor
a	567 53	Seitenverkleidung links	1	Ausführung Benzin-Motor
20	001 09	Sechskantschraube M 8 x 20	2	
21	001 09	Sechskantschraube M 8 x 20	2	
22	568 25	Kotflügellasche hinten	2	
23	514 08	Scheibe A 8	4	
24	281 08	Sechskantmutter M 8	4	
25	567 81	Kotflügel hinten links	1	
a	567 82	Kotflügel hinten rechts	1	
26	494 08	Zahnscheibe A 8	4	
27	005 95	Sechskantmutter	4	
28	196 21	Flachrundschrabe	8	
29	506 54	Rohrschelle 20 x 30	4	
30	506 54	Rohrschelle 20 x 30	4	
31	514 06	Scheibe 6,3 x 18 x 2,5	8	
32	281 06	Sicherungsmutter M 6	8	
33	368 56	Flachrundschrabe M 8 x 45	2	
a	281 08	Sicherungsmutter	2	
34	007 65	Flachrundschrabe M 6 x 20	4	
35	001 03	Sechskantschraube M 10 x 25	6	
36	007 65	Flachrundschrabe M 6 x 20	8	
37	555 27	Kotflügel vorn links	1	
a	555 28	Kotflügel rechts	1	
b	552 13	Verschlussdeckel Ø 40 x 6	1	
38	537 06	Doppelzahnscheibe	4	
39	005 93	Sechskantmutter M 6	4	
40	591 00	Trittbrett-Konsole links	1	
a	591 01	Trittbrett-Konsole rechts	1	
41	005 93	Sechskantmutter	8	
42	537 06	Doppelzahnscheibe	8	
43	553 81	Trittbrett links	1	
a	553 82	Trittbrett rechts	1	
44	614 13	Fuß Riffelmatte links 225 x 625 x 3	1	
a	614 14	Fuß Riffelmatte rechts	1	
	630 25	Farb Spiegel links	1	
	630 26	Farb Spiegel rechts	1	
	536 83	Seil (f. Riemenschutz)	2	
	007 79	Scheibe	2	
	024 24	Bowdenschraubnippel	2	
	634 71	Griffmutter	2	



Tafel 1771 Blechteile, Fuß-Gaspedal

Blatt 1 von 2





## Tafel 1771 Blechteile, Fuß-Gaspedal

Blatt 2 von 2

Bild	Teil-Nr.	Benennung	Stück	Bemerkungen
1	566 50	Fußgaspedal	1	
2	552 82	Gashebel	1	
3				entfällt
4	014 69	Splint 3,2 x 16	1	
5	568 08	Federscheibe	1	
6	015 98	Spannhülse 5 x 24	1	
7	566 69	Umlenktaische	1	
a	281 38	Greifring 8 x 1	2	
b	281 39	Lagerbuchse 8 x 10 x 12	1	
c	567 70	Zylinderbolzen	1	
d	510 86	Seil 2/265	1	
e	281 00	Bowdenzug-Stellschraube	1	
8	568 08	Federscheibe	1	
9	120 13	Sicherungsmutter M 6	1	
10	568 30	Bolzen	1	
11	610 80	Drehzahl-Verstellstange	1	
12	562 04	Gewindebolzen M 6 x 47	1	
a	281 35	Kugelpfanne	2	
b	005 93	Sechskantmutter M 6	2	
13	005 93	Sechskantmutter M 6	1	
14	281 35	Kugelpfanne	1	
15	001 09	Sechskantschraube M 8 x 20	2	
16	494 08	Zahnscheibe A 8	2	
17	356 65	Distanzrohr 25 x 30 x 9	1	
18	552 70	Umlenkhebel	1	
19	554 52	Batterieplatte	1	
20	494 08	Zahnscheibe A 8	2	
21	005 95	Sechskantmutter M 8	2	
22	001 09	Sechskantschraube M 8 x 20	2	
23	494 08	Zahnscheibe A 8	2	
24	555 15	Konsole	1	
25	003 67	Linsensenkschraube M 8 x 16	1	
26	503 39	Regulierhebel	1	
27	005 95	Sechskantmutter M 8	2	
28	494 08	Zahnscheibe A 8	2	
29	552 72	Drehzahlverstellwelle	1	nur für Ausführung mit Renault Diesel
a	281 38	Greifring 8 x 1	2	
30	005 95	Sechskantmutter M 8	2	
31	494 08	Zahnscheibe A 8	2	
32	554 71	Tragwinkel	1	
33	494 08	Zahnscheibe A 8	2	
34	001 09	Sechskantschraube M 8 x 20	2	
35	021 21	Verschlußschraube R 3/8"	1	
36	568 28	Heizungsabdeckung	1	
37	571 13	Isolierwand	1	(ohne Heizung = ohne Ausschnitt)
38	001 09	Sechskantschraube M 8 x 20	2	
39	494 08	Zahnscheibe A 8	2	
40	557 10	Trennwand	1	
41	550 13	Ölbehälterträger	1	
42	494 08	Zahnscheibe A 8	2	
43	005 95	Sechskantmutter M 8	2	
44	552 71	Drehzahlverstellstange M 6 x 630	1	nur für Ausführung mit Renault Diesel
a	005 93	Sechskantmutter M 6	2	
b	281 35	Kugelpfanne	2	

## Tafel 1687 Brems- und Schaltgestänge

Blatt 1 von 2

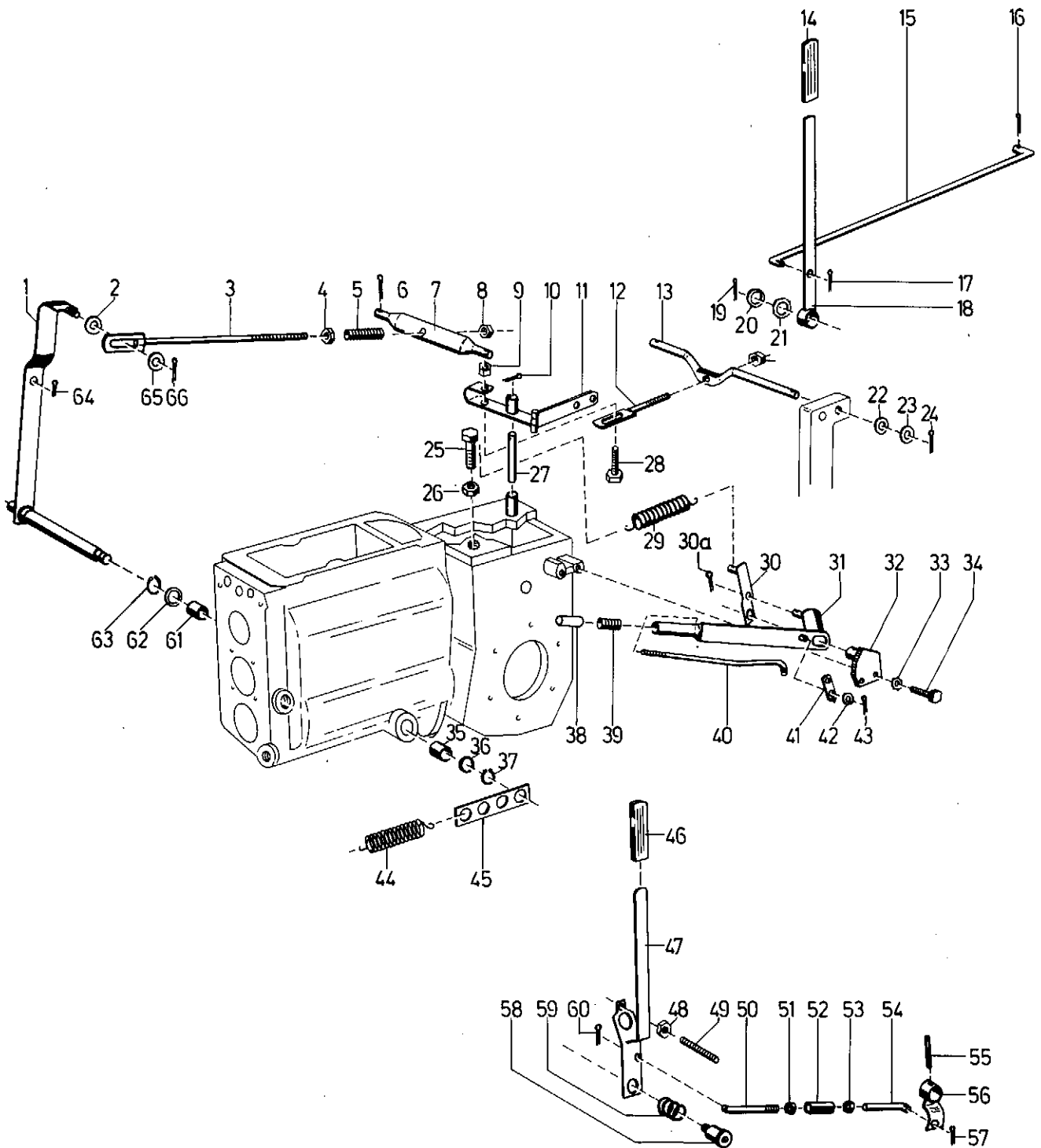


Bild	Teil-Nr.	Benennung	Stück	Bemerkungen
1	556 42	Bremszwischenhebel	1	
2	568 12	Wellfederscheibe	1	
3	556 27	Zuganker M 8 x 372/120	1	
4	281 08	Sicherungsmutter M 8	1	
5	273 10	Druckfeder	1	
6	014 65	Splint 5 x 40	2	
7	556 41	Bremswaagebalken	1	
8	281 08	Sicherungsmutter	1	

## Tafel 1687 Brems- und Schaltgestänge

Blatt 2 von 2

Bild	Teil-Nr.	Benennung	Stück	Bemerkungen
9	281 10	Sicherungsmutter M 10	1	
10	014 57	Splint 4 x 20	1	
11	523 95	Bremsumlenkhebel	1	
12	556 28	Zuganker M 8 x 140	1	
13	566 63	Bremswaagebalken	1	
14	142 90	Handgriff	1	
15	556 90	Verbindungsstange	1	
16	014 57	Splint 4 x 20	1	
17	014 57	Splint 4 x 20	1	
18	490 94	Schalthebel Zapfwelle	1	
19	014 65	Splint 5 x 40	1	
20	011 01	Scheibe 21 x 29,5 x 1	1	
21	568 20	Wellfederscheibe 21 x 27 x 0,5	1	
22	253 90	Scheibe 14 x 20 x 2	1	
23	253 90	Scheibe 14 x 20 x 2	1	
24	014 65	Splint 5 x 40	2	
25	000 49	Sechskantschraube	1	
26	005 95	Sechskantmutter	1	
27	530 02	Zylinderbolzen 12 S 6 x 70	1	
28	000 05	Sechskantschraube M 10 x 50	1	
29	066 77	Zugfeder	2	
30	556 37	Verbindungshebel	1	
a	014 54	Splint 2 x 20	1	
31	571 97	Handbremshebel	1	
a	112 03	Dichtring 12 x 2	2	
32	529 91	Rastsegment	1	
33	494 08	Zahnscheibe A 8	4	
34	001 09	Sechskantschraube M 8 x 20	2	
35	486 56	Lagerbuchse 20/23 x 25	1	
36	011 04	Scheibe 20 x 24,5 x 1	1	
37	532 27	Sicherungsring 20a x 1,75	1	
38	521 40	Druckgriff 45 x 16/M 6	1	
39	273 10	Druckfeder Bremsgriff	1	
40	571 98	Lösestange gekröpft	1	
41	514 70	Klinke	1	
42	007 82	Scheibe 8,4 x 17	1	
43	014 56	Splint 1 x 12	1	
44	066 77	Zugfeder	2	
45	566 67	Federlasche	2	
46	142 90	Handgriff	1	
47	556 81	Schalthebel LS	1	bis Masch.-Nr. 6900 0718
a	622 28	Schalthebel LS	1	ab Masch.-Nr. 6900 0719
b	510 65	Rohrschelle 7 x 16 x 2	1	
c	003 35	Linsenschraube M 6 x 10	1	
d	494 06	Zahnscheibe A 6	1	
e	029 31	Druckschalter (M 22 x 1,5)	1	bis Masch.-Nr. 6900 0718
f	622 31	Druckschalter (M 12 x 1,5)	1	ab Masch.-Nr. 6900 0719
g	006 37	Sechskantmutter M 12 x 1,5	1	ab Masch.-Nr. 6900 0719
48	005 95	Sechskantmutter M 8	1	
49	512 31	Gewindestift M 8 x 20 (mit Spitze)	1	
50	556 87	Verbindungsstange LS	1	
51	005 97	Sechskantmutter M 10	1	
52	567 49	Sondermutter M 10	1	
53	005 97	Sechskantmutter M 10	1	
54	556 87	Verbindungsstange	1	
55	166 98	Spannhülse 6 x 30	1	
56	556 83	Aussenhebel	1	
57	014 57	Splint 4 x 20	1	
58	556 88	Lagerbolzen	1	
59	552 63	Druckfeder	1	
60	014 57	Splint 4 x 20	1	
61	486 56	Lagerbuchse 20/23 x 25	1	
62	011 04	Scheibe 20 x 34,5 x 1	1	
63	532 27	Sicherungsring 20a x 1,75	1	
64	014 57	Splint 4 x 20	1	
65	213 82	Einstellscheibe	3	
66	014 57	Splint 4 x 20	1	
	001 08	Sechskantschraube M 6 x 12	1	
	537 06	Doppelzahnscheibe 6	1	
	624 72	Druckschalter	1	wird für Ausführung mit Bremslicht benötigt
	494 12	Zahnscheibe A 12	1	ab Masch.-Nr. 6900 0719
	006 37	Sechskantmutter M 12	1	
	631 24	Winkellasche für Bremslichtschalter	1	

## Tafel 1764 Brems-, Kupplungs- und Zwischenachshubhebel

Blatt 1 von 1

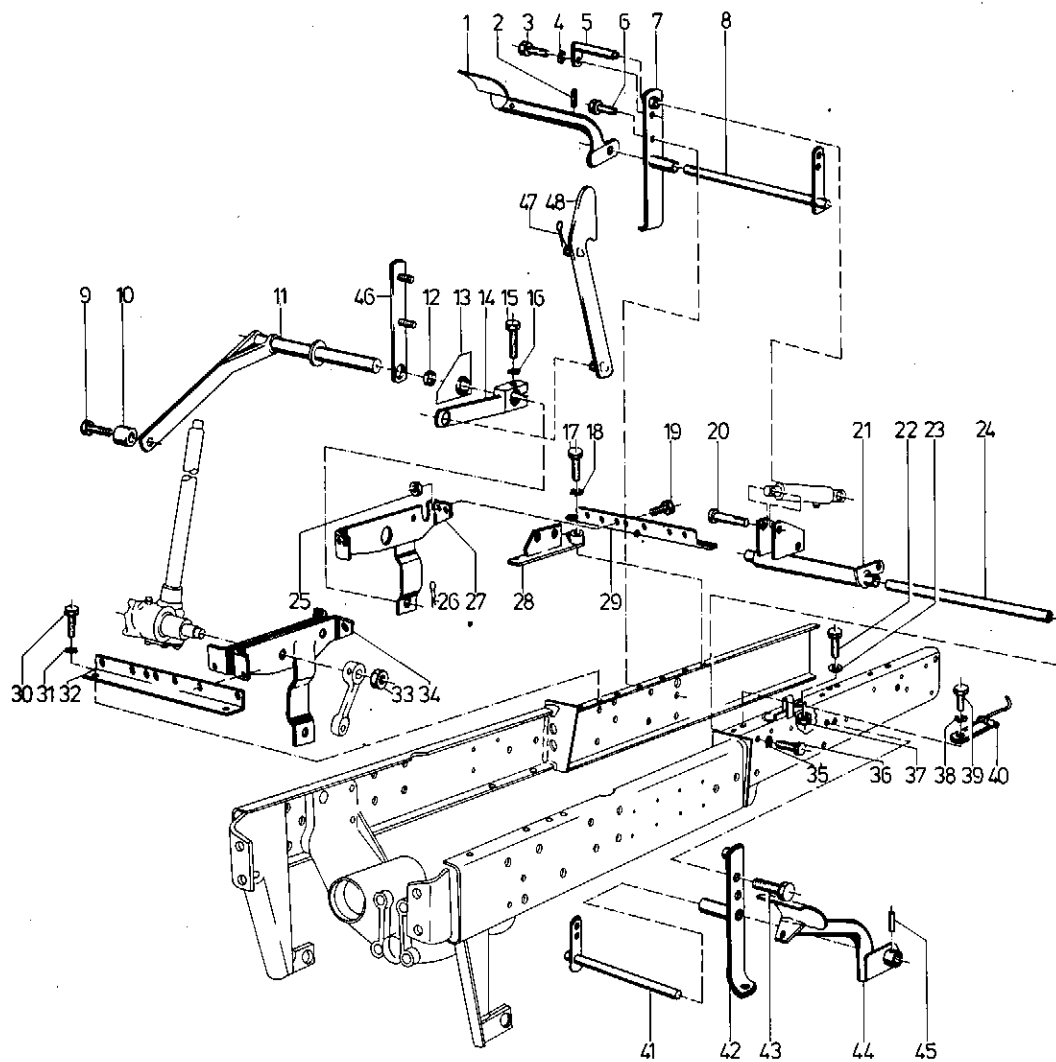


Bild	Teil-Nr.	Benennung	Stück	Bild	Teil-Nr.	Benennung	Stück
1	556 64	Bremspedal	1	24	493 72	Lagerachse	1
2	581 68	Spannhülse 8 x 36	1	25	005 95	Sechskantmutter M8	2
3	001 10	Sechskantschraube M8 x 25	1	26	014 53	Splint 4 x 32	2
4	494 08	Zahnscheibe A 8	1	27	550 79	Lagerkonsole	1
5	552 78	Stecker	1	28	551 60	Lagerwinkel	1
6	001 27	Sechskantschraube M10 x 30	2	29	566 47	Querwinkel, hinten	1
7	552 52	Hebellager, rechts	1	30	001 13	Sechskantschraube M10 x 20	2
a	515 55	Lagerbuchse 20 x 23 x 15	2	31	494 10	Zahnscheibe A 10	2
8	567 42	Pedalwelle, rechts	1	32	567 31	Querwinkel, vorn	1
9	000 42	Sechskantschraube M12 x 60	2	33	006 41	Sechskantmutter M20 x 1,5	1
a	281 12	Sicherungsmutter M12	2	a	509 99	Sicherungsblech	1
10	594 34	Distanzrohr 12 x 35 x 30	2	34	550 80	Lenkungsträger	1
11	591 06	Hubarm	2	35	494 10	Zahnscheibe A 10	2
12	356 65	Distanzrohr 25 x 30 x 9	1	36	001 27	Sechskantschraube M10 x 30	2
13	552 70	Umlenkhebel	1	37	005 97	Sechskantmutter M10	2
14	591 07	Hubhebel	2	38	514 10	Scheibe 10,4 x 28 x 3	1
15	000 39	Sechskantschraube M10 x 45	2	39	001 27	Sechskantschraube M10 x 30	1
16	494 10	Zahnscheibe A 10	2	40	567 72	Transportriegel	1
17	001 51	Sechskantschraube M8 x 30	1	41	594 61	Pedalwelle, links	1
18	494 08	Zahnscheibe A 8	1	42	552 51	Hebellager, links	1
19	001 10	Sechskantschraube M8 x 25	1	a	486 56	Lagerbuchse 20 x 23 x 25	2
20	385 44	Bolzen mit Kopf	1	43	001 27	Sechskantschraube M10 x 30	2
a	007 87	Scheibe 17 x 30 x 3	2	44	556 63	Kupplungspedal	1
b	014 53	Splint 4 x 32	1	45	581 68	Spannhülse 8 x 36	1
21	550 90	Hubwelle	1	46	550 67	Lagerlasche	2
a	438 56	Lagerbuchse 22 x 25 x 20	2	47	551 75	Hublasche, links	1
22	001 27	Sechskantschraube M10 x 30	2	48	014 65	Splint 5 x 40	2
23	494 10	Zahnscheibe A 10	2				



Tafel 1763 Kupplungsgestänge - Handhebel

Blatt 1 von 1

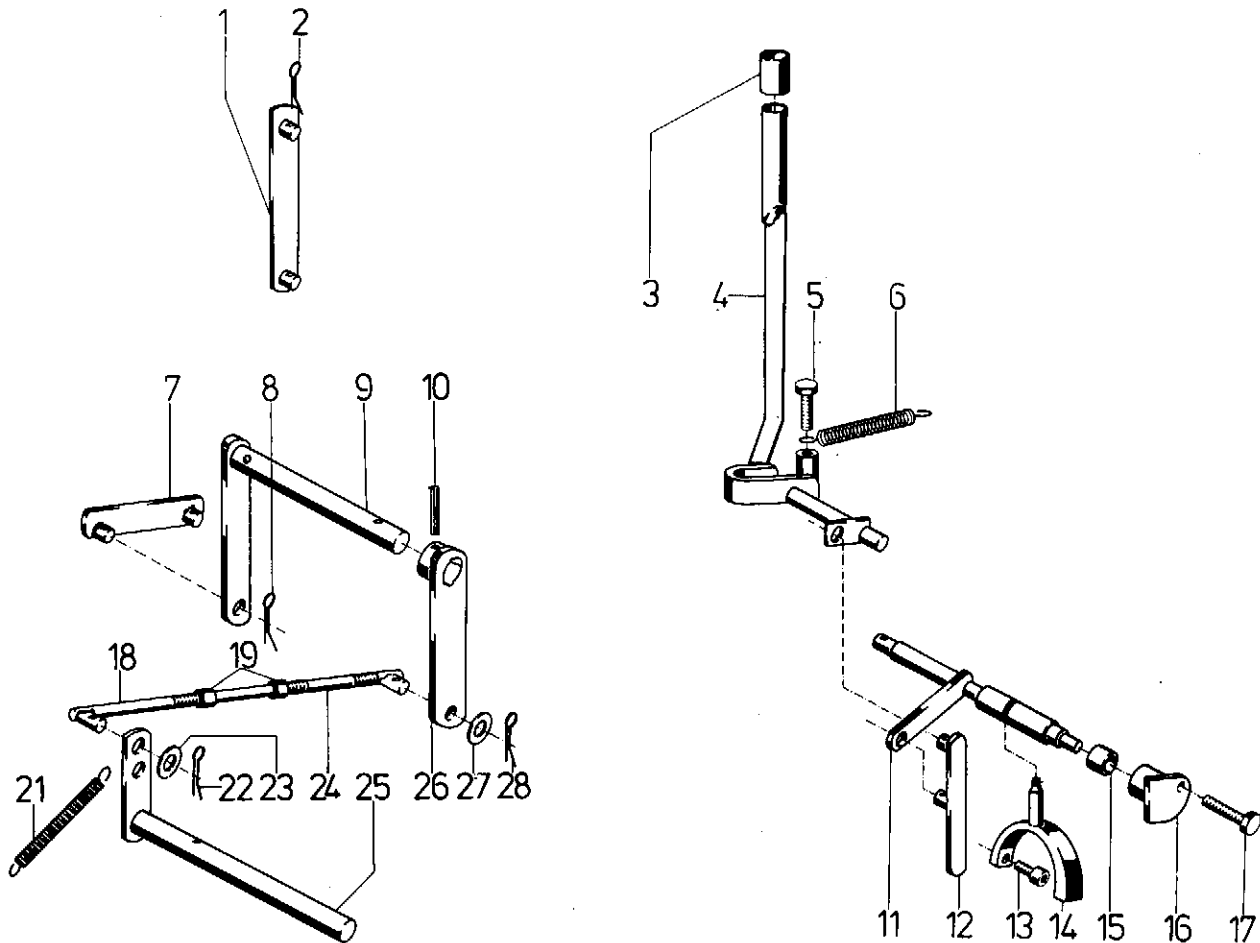
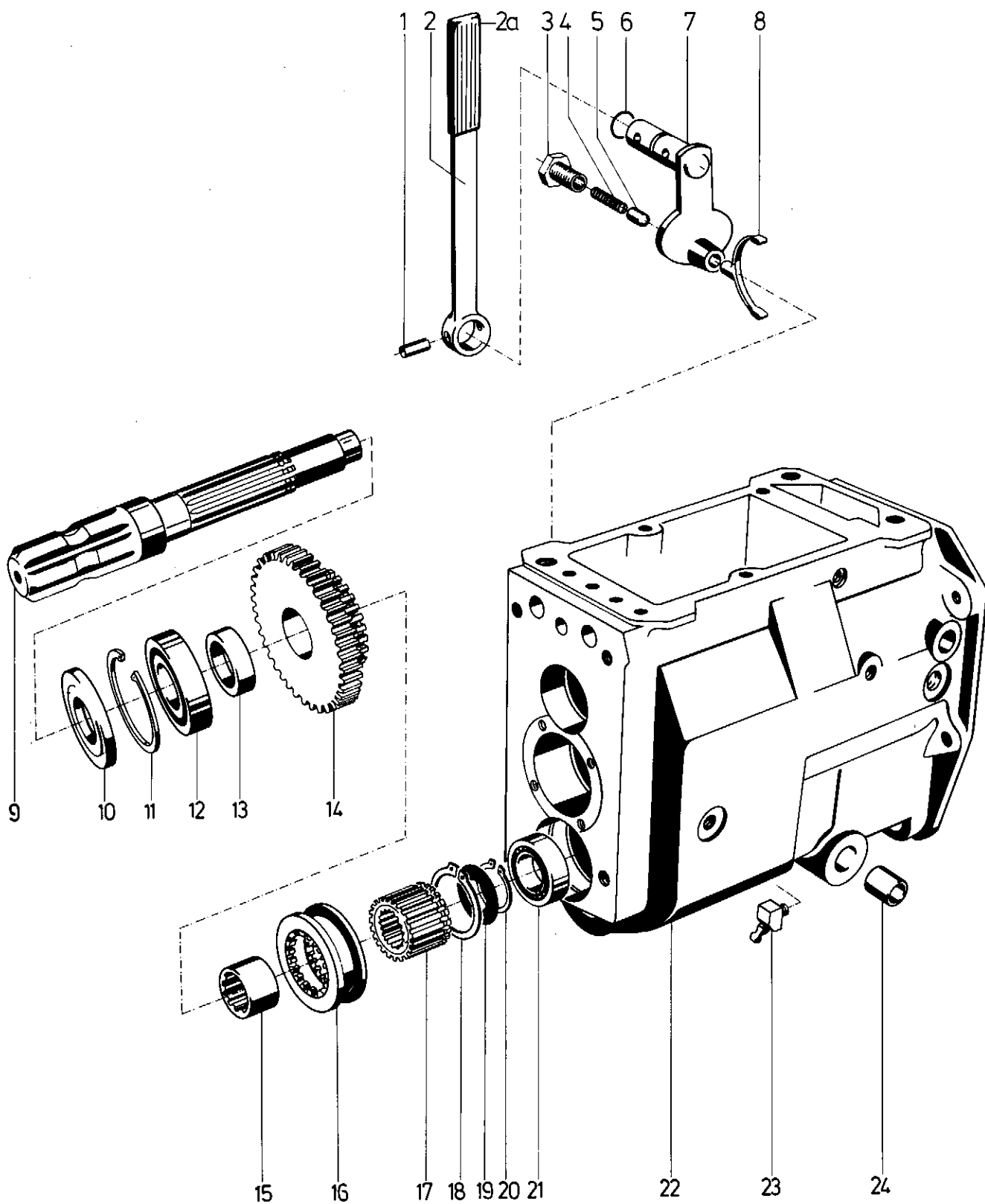


Bild	Teil-Nr.	Benennung	Stück	Bemerkungen	Bild	Teil-Nr.	Benennung	Stück
1	551 76	Hublasche, rechts	1		15	182 07	Lagerbüchse	1
a	551 75	Hublasche, links	1		16	567 35	Flanshbüchse	1
2	014 65	Splint 5 x 40	4		17	001 12	Sechskantschraube M 6 x 16	1
3	552 15	Verschlußstopfen	1		a	494 06	Zahnscheibe A 6	1
4	551 81	Kupplungshandhebel	1		18	588 81	Kupplungszugstange	1
5	282 17	Sechskantschraube M 8 x 70	1		19	006 37	Sechskantmutter M 12 x 1,5	2
6	553 59	Zugfeder	1		20	556 69	Sonder-Sechskantmutter M 12 x 1,5	1
7	610 68	Verbindungsflasche a=65	1	f. Motor 847/688/V 1200	21	066 77	Zugfeder	1
a	550 96	Verbindungsflasche a=80	1	f. Motor F 8 M	22	014 57	Splint 4 x 20	1
8	014 57	Splint 4 x 20	2		23	008 06	Scheibe 15 x 24 x 2	1
9	551 64	Kuppelhebelwelle	1		24	588 81	Kupplungszugstange	1
10	016 04	Spannhülse 8 x 30	1		25	594 61	Pedalwelle, links	1
11	551 61	Ausrückwelle	1		a	567 42	Pedalwelle, rechts	1
12	551 70	Verbindungsflasche	1		26	551 72	Kupplungszwischenhebel	1
13	002 35	Innensechskantschraube M 8 x 16	2		27	008 06	Scheibe 15 x 24 x 2	1
14	566 40	Ausrückgabel	1		28	014 57	Splint 4 x 20	1



Tafel 1637 Frontzapfgetriebe

Blatt 1 von 2



## Tafel 1637 Frontzapfgetriebe

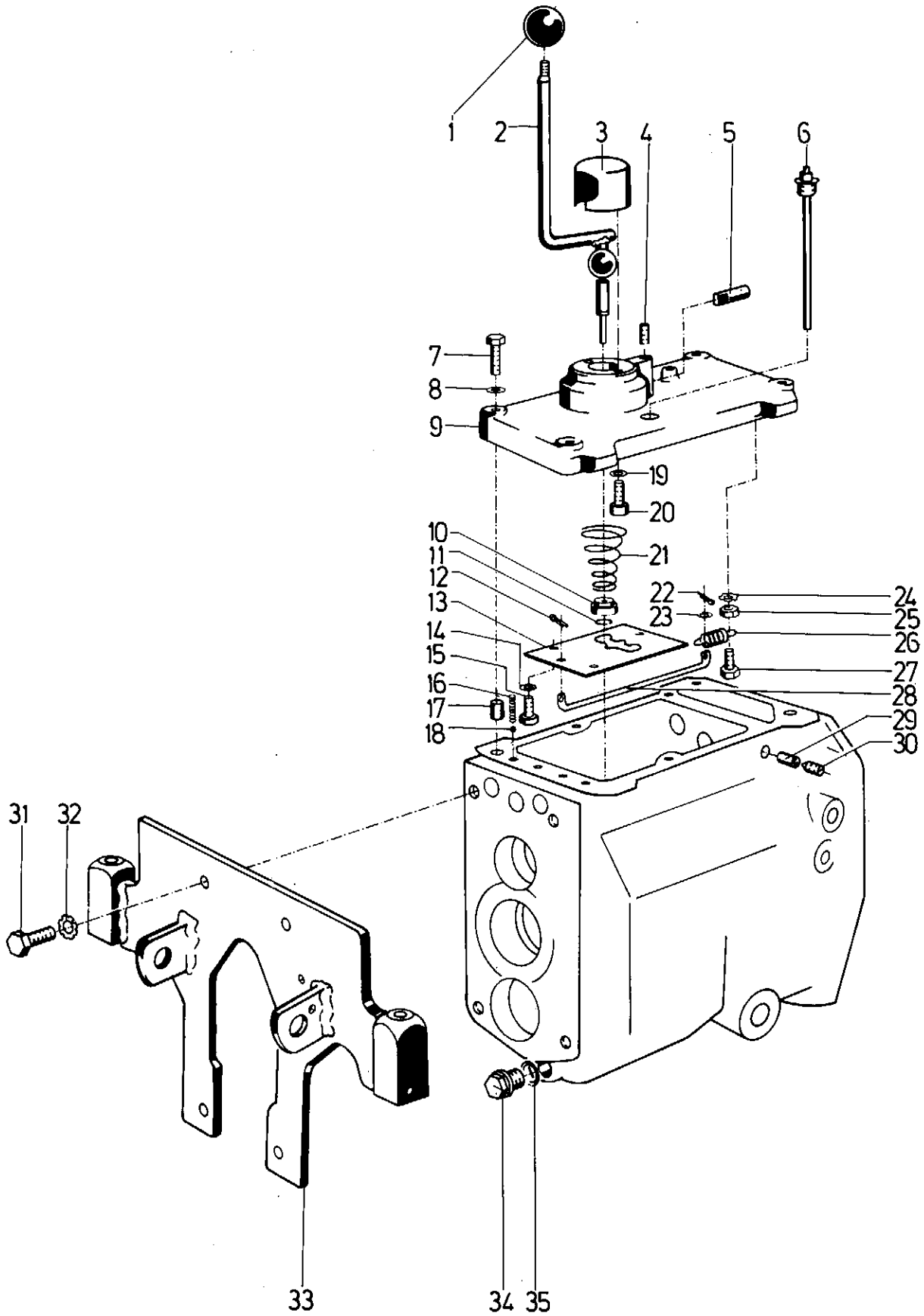
Blatt 2 von 2

Bild	Teil-Nr.	Benennung	Stück	Bemerkungen
1	166 98	Spannhülse 6 x 30	1	
2	490 94	Zapfschalthebel vorne	1	
a	142 90	Plastikhandgriff	1	
3	167 23	Rasthülse	1	mit Loctite 242 sichern
4	430 98	Druckfeder	1	
5	167 12	Raststift	1	
6	135 39	Dichtring	1	
7	490 93	Rasthebel	1	
8	305 88	Schaltgabel	1	
9	490 79	Getriebezapfwelle	1	bis Masch.-Nr. 6900 0523
a	614 33	Getriebezapfwelle	1	ab Masch.-Nr. 6900 0524
10	019 90	Wellendichtring 35 x 62 x 7	1	
11	013 90	Sicherungsring 62i x 2	2	
12	025 71	Kugellager 6206	1	
13	521 35	Distanzring 30 x 40 x 12	1	
14	490 80	Losrad 42 Z	1	
15	399 52	Lagerbuchse mit Innenprofil	1	
16	490 81	Schaltmuffe	1	
17	490 82	Profiling	1	
18	013 46	Sicherungsring 50a x 2	1	
19	263 48	Scheibe 30 x 41,5 x 0,2	1	
20	253 08	Sicherungsring 30a x 2	1	
21	025 65	Kugellager 6204 (20 x 47 x 14)	1	bis Masch.-Nr. 6900 0523
a	025 67	Kugellager 6205 (25 x 52 x 15)	1	ab Masch.-Nr. 6900 0524
22	486 61	Schaltgetriebegehäuse	1	bis Masch.-Nr. 6900 0523
a	614 25	Schaltgetriebegehäuse	1	ab Masch.-Nr. 6900 0524
23	263 90	Schmiernippel SFG 6 x 1	1	
24	486 56	Lagerbuchse 20 x 23 x 25	2	



Tafel 1638 Schaltgetriebe

Blatt 1 von 2





## Tafel 1638 Schaltgetriebe

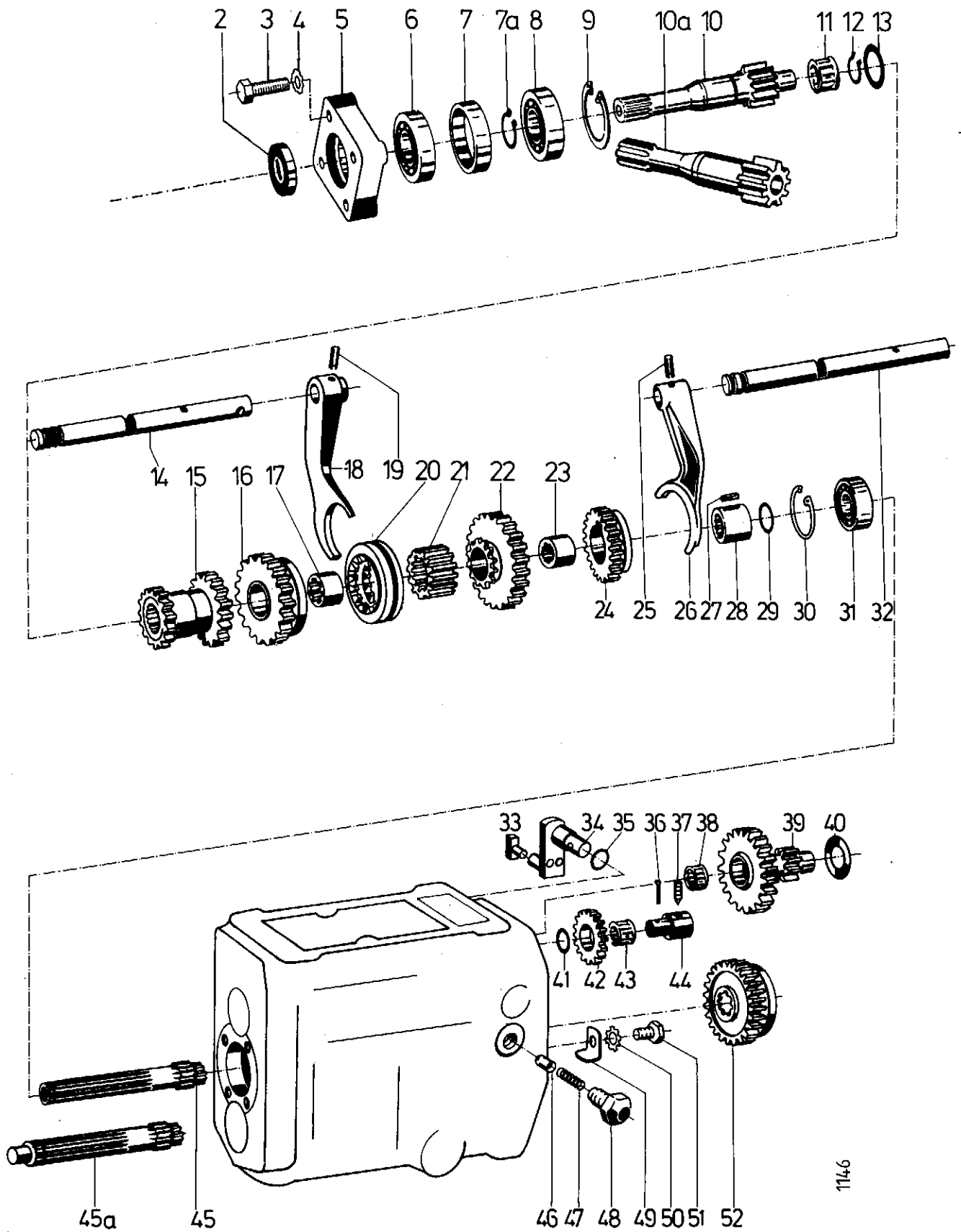
Blatt 2 von 2

Bild	Teil-Nr.	Benennung	Stück	Bemerkungen
1	171 79	Griffkugel 40 M 10	1	
2	567 80	Kugelschalthebel	1	
3	567 78	Haube für Kugelschalthebel	1	
4	016 19	Spannhülse 4 x 16	1	
5	567 43	Schalthebelleitstift	1	
6	691 65	Ölmeßstab	1	
a	009 16	Dichtring 16 x 22 x 1,5	1	
7	000 06	Sechskantschraube M 8 x 10	6	
8	494 08	Zahnscheibe	6	
9	568 36	Schaltdeckel	1	mit Loctite 573 abdichten
10	527 85	Ring mit Ansatz	1	
11	014 25	Drahting 12 x 1	1	
12	014 60	Splint 3,2 x 20	2	
13	487 17	Schaltkulisie	1	
14	173 74	Schnorr Scheibe 8,4 x 13 x 1,2	3	
15	002 35	Innensechskantschraube M 8 x 16	3	
16	044 07	Druckfeder	3	
17	500 09	Einspannbuchse	2	
18	018 55	Kugel Ø 8	3	
19	349 86	Schnorr Scheibe	2	
20	002 31	Innensechskantschraube M 6 x 25	2	
21	490 89	Kegelfeder	1	
22	014 60	Splint 3,2 x 20	2	
23	514 06	Scheibe 6,3 x 18 x 2,5	1	
24	494 08	Zahnscheibe A 8	7	
25	005 95	Sechskantmutter M 8	1	
26	506 09	Zugfeder	1	
27	000 49	Sechskantschraube M 8 x 35	1	
28	490 96	Anschlagstange 6 x 118	1	
29	526 73	Zylinderbolzen 8 h 9 x 12,7	2	
30	005 68	Gewindestift M 10 x 16	1	
31	001 15	Sechskantschraube M 12 x 25	4	
32	494 12	Zahnscheibe A 12	4	
33	556 47	Front-Getriebeplatte	1	mit Loctite 573 abdichten
34	506 90	Verschlusschraube M 16 x 1,5	1	
a	093 06	Innensechskantverschlusschraube M 16 x 1,5	1	
35	009 16	Dichtring 16 x 22 x 1,5	1	



Tafel 1639 Schaltgetriebe - Primärwelle - LS-Schaltung

Blatt 1 von 2



1146



## Tafel 1639 Schaltgetriebe - Primärwelle - LS-Schaltung

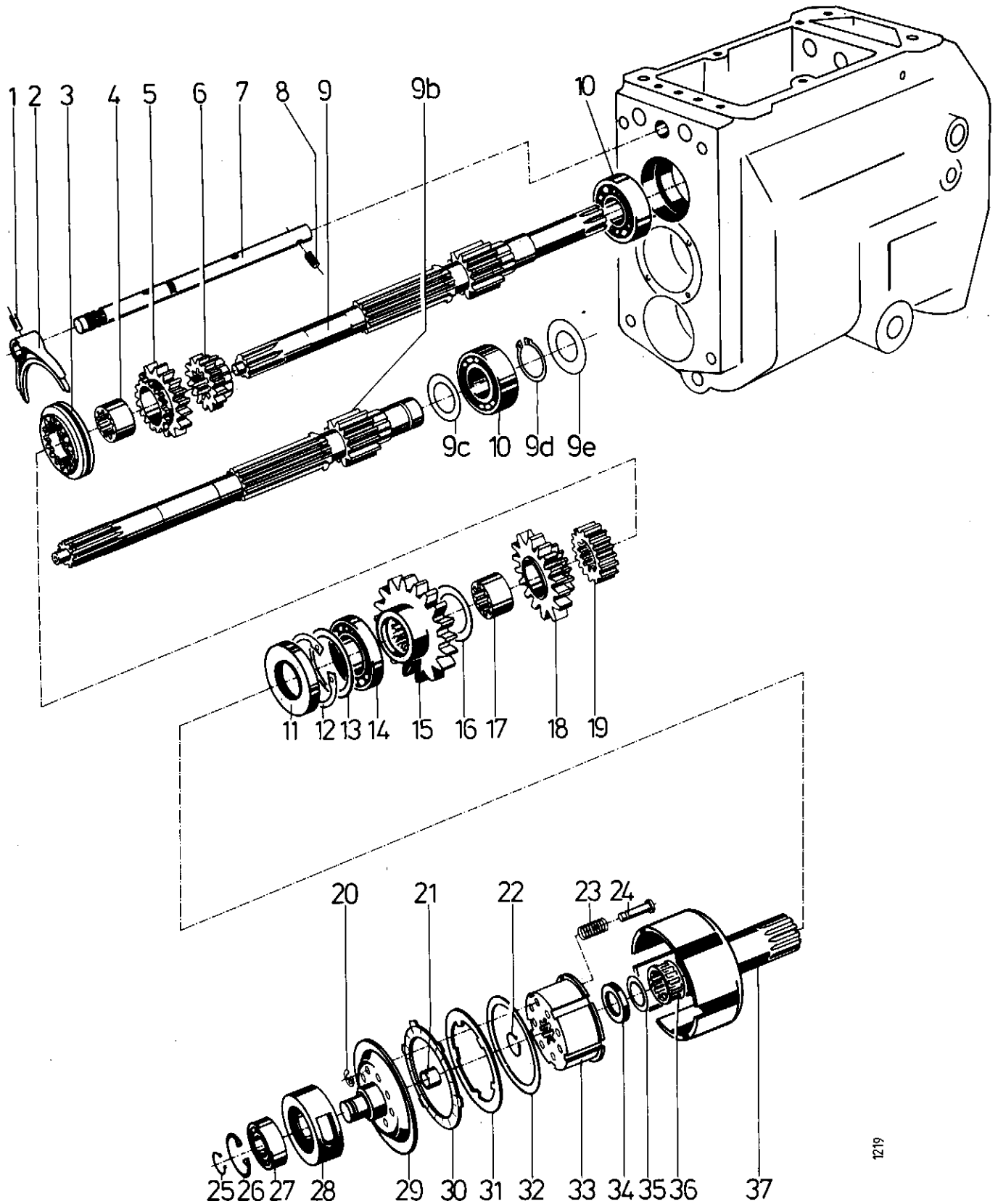
Blatt 2 von 2

Bild	Teil-Nr.	Benennung	Stück	Bemerkungen
2	019 84	Wellendichtring 30 x 52 x 7	1	mit Loctite 573 einkleben
3	000 49	Sechskantschraube M 8 x 35	4	
4	494 08	Zahnscheibe A 8	5	
5	487 19	Lagerdeckel	1	mit Loctite 573 abdichten
6	025 71	Kugellager 6206	3	
7	487 24	Ring 48 x 60 x 13,5	1	
a	253 08	Sicherungsring 30a x 2	1	
8	332 57	Zylinderrollenlager NUP 206 E <sup>1)</sup>	1	
9	013 90	Sicherungsring 62i x 2	1	
10	566 43	Motorritzel Z 14 M 2,5 x 198	1	bis Masch.-Nr. 6900 0585
a	617 50	Motorritzelwelle (L = 177 mm)	1	von Masch.-Nr. 6900 0586 bis
b	627 38	Motorritzelwelle (L = 182 mm)	1	ab Masch.-Nr.
11	430 11	Nadelkranz K 17 x 21 x 17 F	1	
12	013 38	Sicherungsring 30a x 1,5	1	
13	010 75	Einstellscheibe 30 x 39,5 x 0,4	x	nach Bedarf
a	263 48	Einstellscheibe 30 x 41,5 x 0,2	x	
14	526 70	Schaltstange (1-2)	1	
15	503 65	Radblock (Z = 18/15)	1	
16	512 10	Losrad (Z = 31)	1	
a	014 31	Drahtsprengring 42 x 2,5	1	
17	399 52	Lagerbuchse (mit Profil)	2	
18	487 76	Schaltgabel (1-2)	1	
19	015 85	Spannhülse 6 x 24	1	
20	506 75	Schaltmuffe 50 M 2 x 74 x 20	1	
21	382 43	Profiliring	1	
22	399 58	Losrad (Z 38)	1	
a	014 31	Drahtsprengring 42 x 2,5	1	
23	399 52	Lagerbuchse (mit Profil)	1	
24	490 83	Schaltrad R	1	
25	015 85	Spannhülse 6 x 24	1	
26	487 76	Schaltgabel (R)	1	
27	018 47	Passfeder 8 x 7 x 25	1	
28	399 59	Profilnabe 30/27 x 42 x 37	1	
29	143 80	Distanzscheibe 30 x 39,5 x 1,1	1	
a	144 75	Einstellscheibe 30 x 39,5 x 1	x	
30	013 90	Sicherungsring 62i x 2	1	
31	025 71	Kugellager 6206	1	
32	526 72	Schaltstange	1	
33	490 78	Schaltstein	1	
34	490 86	Rasthebel	1	
35	135 39	Dichtring	1	
36	014 53	Splint 4 x 32	1	
37	201 12	Gewindestift M 8 x 30	1	
38	430 12	Nadelkranz 25 x 29 x 13	1	
39	399 63	Radblock L - S	1	
40	010 75	Einstellscheibe 30 x 39,5 x 0,4	x	
a	010 76	Einstellscheibe 35 x 46,5 x 0,2	x	
41	266 74	Distanzscheibe 17 x 25 x 2	x	
42	399 61	Losrad (Z 20)	1	
43	430 11	Nadelkranz 17 x 21 x 17	1	
44	487 20	Lagerbolzen	1	
45	486 93	Primärwelle	1	bis Masch.-Nr. 6900 0585
a	617 51	Primärwelle	1	ab Masch.-Nr. 6900 0586
46	167 12	Raststift	1	
47	430 98	Druckfeder	1	
48	167 23	Rasthülse	1	
49	490 84	Sicherungswinkel	1	bis Masch.-Nr. 6900 0585
a	614 36	Sicherungsglasche	1	ab Masch.-Nr. 6900 0586
b	016 19	Spannhülse Ø 4 x 16	1	ab Masch.-Nr. 6900 0586
50	494 08	Zahnscheibe A 8	1	
51	001 02	Sechskantschraube M 8 x 16	1	
52	490 85	Schaltrad	1	

<sup>1)</sup> = Zylinderrollenlager so montieren, daß der große Radius am Innenring zur Verzahnung zeigt.

Tafel 1640 Schaltgetriebe - Sekundärwelle

Blatt 1 von 2



1219

## Tafel 1640 Schaltgetriebe - Sekundärwelle

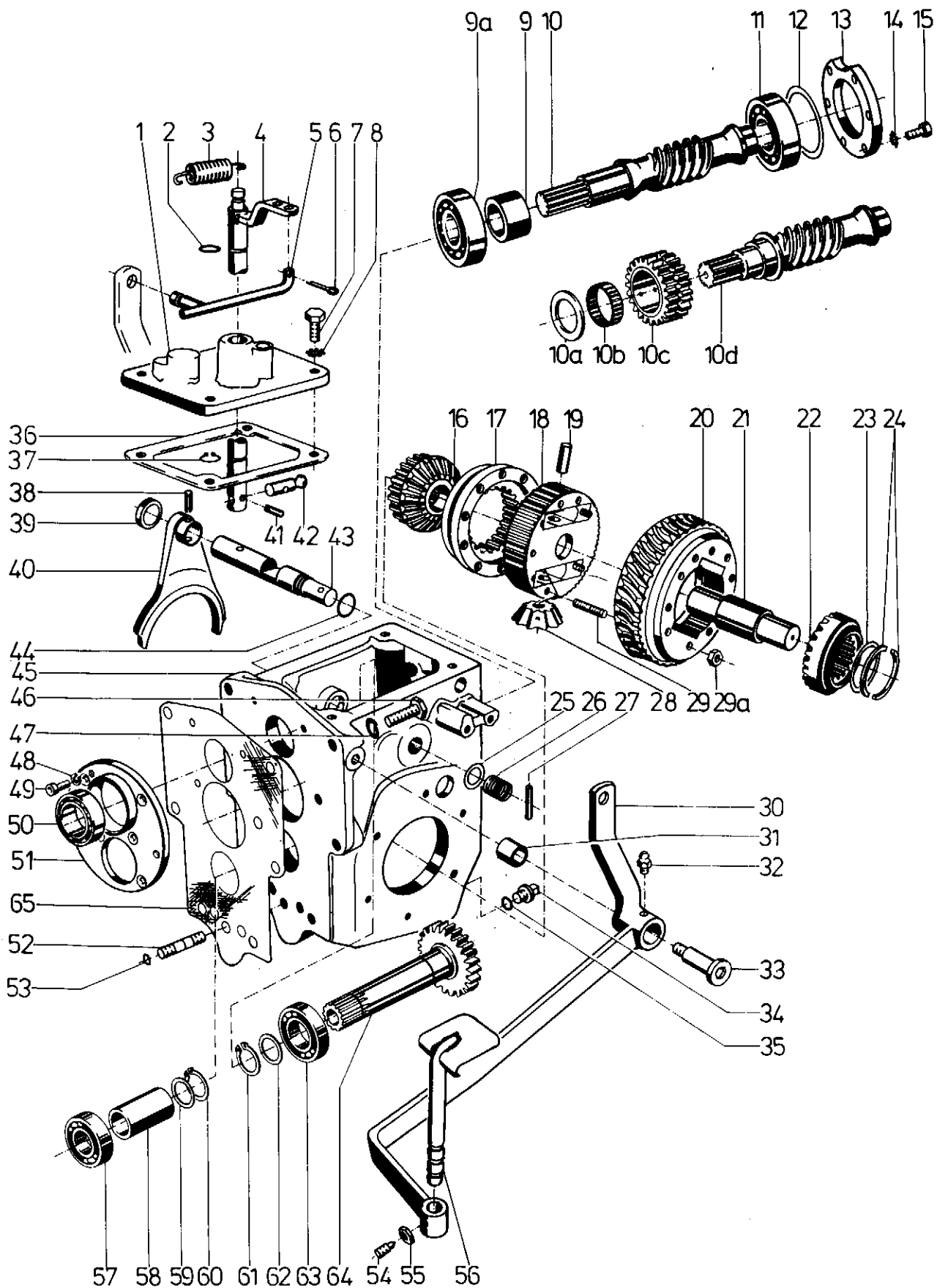
Blatt 2 von 2

Bild	Teil-Nr.	Benennung	Stück	Bemerkungen
1	015 85	Spannhülse 6 x 24	1	
2	487 09	Schaltgabel	1	
3	506 75	Schaltmuffe	1	
4	399 52	Lagerbuchse Profil 30/27 x 34 x 22	1	
5	506 08	Losrad Z 17	1	
a	014 31	Drahtsprengring 42 x 2,5	1	
6	512 09	Festrad Z 15	1	
7	526 71	Schaltstange 3 - 4	1	
8	526 74	Zylinderbolzen 5 h 9 x 15,3	1	
9	566 41	Sekundärwelle	1	bis Masch.-Nr. 6900 0292
a	573 83	Sekundärwelle	1	von Masch.-Nr. 6900 0293 bis 6900 0523
b	614 32	Sekundärwelle	1	ab Masch.-Nr. 6900 0524
c	010 95	Ausgleichscheibe 25 x 34,5 x 0,2	x	
d	013 49	Sicherungsring 25a x 2	1	
e	010 79	Anlaufscheibe 40 x 51,5 x 0,3	1	
10	025 67	Kugellager 6205	1	
11	019 90	Wellendichtring 35 x 62 x 7	1	
12	013 90	Sicherungsring 62i x 2	1	
13	188 34	Einstellscheibe 22 x 34,5 x 1	1	
14	025 56	Kugellager 6007	1	
15	569 94	Festrad Z 37	1	
16	281 31	Anlaufscheibe 22 x 42 x 2	1	
17	399 52	Lagerbuchse Profil 30/27 x 34 x 22	1	
18	503 64	Losrad Z 21	1	
a	014 31	Drahtsprengring 42 x 2,5	1	
19	382 43	Profiling	1	
20	086 09	Sicherungsscheibe	8	
21	489 57	Lagerbuchse 10/12 x 10	1	
22	532 28	Sicherungsring A 22 x 1,75	1	
23	511 41	Druckfederkupplung	8	
24	566 37	Federbolzen	8	
25	269 90	Sicherungsring A 17 x 1,5	1	
26	013 79	Sicherungsring 40i x 1,75	1	
27	259 20	Kugellager 6203 2 R SR	1	
28	566 32	Kupplungsaustrücker	1	
29	566 33	Druckteller	1	
30	566 31	Kupplungslamelle aussen	8	
31	091 22	Kupplungslamelle innen	8	
32	566 44	Distanzscheibe 72 x 90 x 2	1	
33	566 36	Lamellenträger	1	
34	139 74	Wellendichtring 22 x 35 x 7	1	
35	188 34	Einstellscheibe 22 x 34,5 x 1	1	
36	281 01	Nadelkranz K 22 x 26 x 17	1	
37	569 93	Kupplungsglocke (134 mm lang)	1	

x = nach Bedarf

# Tafel 1641 Schneckengetriebe

Blatt 1 von 2



## Tafel 1641 Schneckengetriebe

Blatt 2 von 2

Bild	Teil-Nr.	Benennung	Stück	Bemerkungen
1	571 37	Gehäusedeckel	1	
2	135 39	Dichtring 16 x 2,5	1	
3	529 59	Zugfeder	1	
4	534 00	Differential-Schaltwelle	1	
5	568 13	Verbindungsstange	1	
6	014 57	Splint 4 x 20	1	
7	001 27	Sechskantschraube M 10 x 30	4	
8	494 10	Zahnscheibe A 10	4	
9	566 73	Distanzrohr 35 x 44,5 x 31	1	bis Masch.-Nr. 6900 0523
a	152 60	Kegelrollenlager 302 07 A	1	
10	474 05	Schneckenwelle	1	bis Masch.-Nr. 6900 0523
a	614 35	Anlaufscheibe	1	} ab Masch.-Nr. 6900 0524
b	614 37	Nadelkranz	2	
c	614 28	Losradblock	1	
d	614 27	Schneckenwelle	1	
11	152 59	Kegelrollenlager 32007 X	1	
12	386 27	Einstellscheibe 55 x 61,5 x 0,2	x	
a	386 28	Einstellscheibe 50 x 62 x 1	x	
13	399 81	Lagerdruckscheibe	1	
14				entfällt
15	002 59	Innensechskantschraube M 7 x 16	6	mit Loctite 242 eingeklebt
16	490 75	Kegelrad (Z = 19)	1	
17	490 76	Differential-Spernmuffe	1	
18	612 97	Schneckenradnabe	1	
19	149 02	Zylinderbolzen	2	
20	612 96	Schneckenrad (Z = 37)	1	
21	525 69	Stützweile	1	
22	399 90	Kegelrad (Z = 19)	1	
23	429 32	Einstellscheibe 45 x 54,5 x 0,2	x	
a	429 33	Einstellscheibe 45 x 54,5 x 0,4	x	
24	427 76	Halteringhälfte 4,9 breit	x	
a	427 77	Halteringhälfte 5,0 breit	x	
25	007 87	Scheibe 17 x 30 x 3	2	
26	269 84	Druckfeder	1	
27	166 98	Spannhülse 6 x 30	2	
28	149 03	Kegelrad (Z = 11)	2	
29	004 54	Stiftschraube M 8 x 20	10	mit Loctite 638 gesichert
a	281 08	Sicherungsmutter M 8	10	ab Masch.-Nr. 6900 0524
30	568 65	Differential-Pedal	1	
31	438 59	Lagerbuchse 18/20 x 15	2	
32	263 90	Schmiernippel SFG 6 x 1	1	
33	556 89	Lagerbolzen	1	
34	093 06	Innensechskant-Verschlußschraube M 16 x 1,5	1	
35	009 16	Dichtring 16 x 22 x 1,5	1	
36	486 01	Dichtung	1	
37	532 27	Sicherungsring 20a x 1,75	1	
38	166 98	Spannhülse 6 x 30	1	
39	486 21	Verschlußdeckel Ø 28	1	}^j
a	281 29	Verschlußdeckel Ø 20	1	
40	485 84	Differential-Schaltgabel	1	
41	166 98	Spannhülse 6 x 30	1	
42	485 97	Kugelschaltbolzen	1	
43	529 31	Differential-Schaltstange	1	
44	135 39	Dichtring 16 x 2,5	1	
45	529 30	Schneckengetriebegehäuse	1	
46	240 03	Innensechskantschraube M 12 x 50	4	
a	002 27	Innensechskantschraube M 12 x 40	2	
47	195 12	Schraubensicherung VS 12	6	
48				entfällt
49	002 59	Innensechskantschraube M 7 x 16	5	mit Loctite 242 eingeklebt
50	025 71	Kugellager 6206 (30 x 62 x 16)	1	
51	399 78	Lagerplatte	1	
52	253 78	Zentrierriellenstift 10 m 6 x 16	2	
53	014 24	Drahtsprengring 10 x 0,8	2	
54	005 59	Gewindestift M 8 x 20	1	
55	005 95	Sechskantmutter M 8	1	
56	567 87	Differential-Sperrpedal	1	
57	025 67	Kugellager 6205 (25 x 52 x 15)	1	
58	614 34	Profilmuffe	1	} ab Masch.-Nr. 6900 0524
59	010 97	Einstellscheibe 25 x 34,5 x 1	1	
60	013 49	Sicherungsring 25a x 2	1	
61	253 08	Sicherungsring 30a x 2	1	
62	010 95	Einstellscheibe 25 x 34,5 x 0,2	1	
63	025 71	Kugellager 6206 (30 x 62 x 16)	1	
64	614 26	Zahnradwelle	1	ab Masch.-Nr. 6900 0524
65	476 28	Dichtung - Schneckengetriebegehäuse	1	

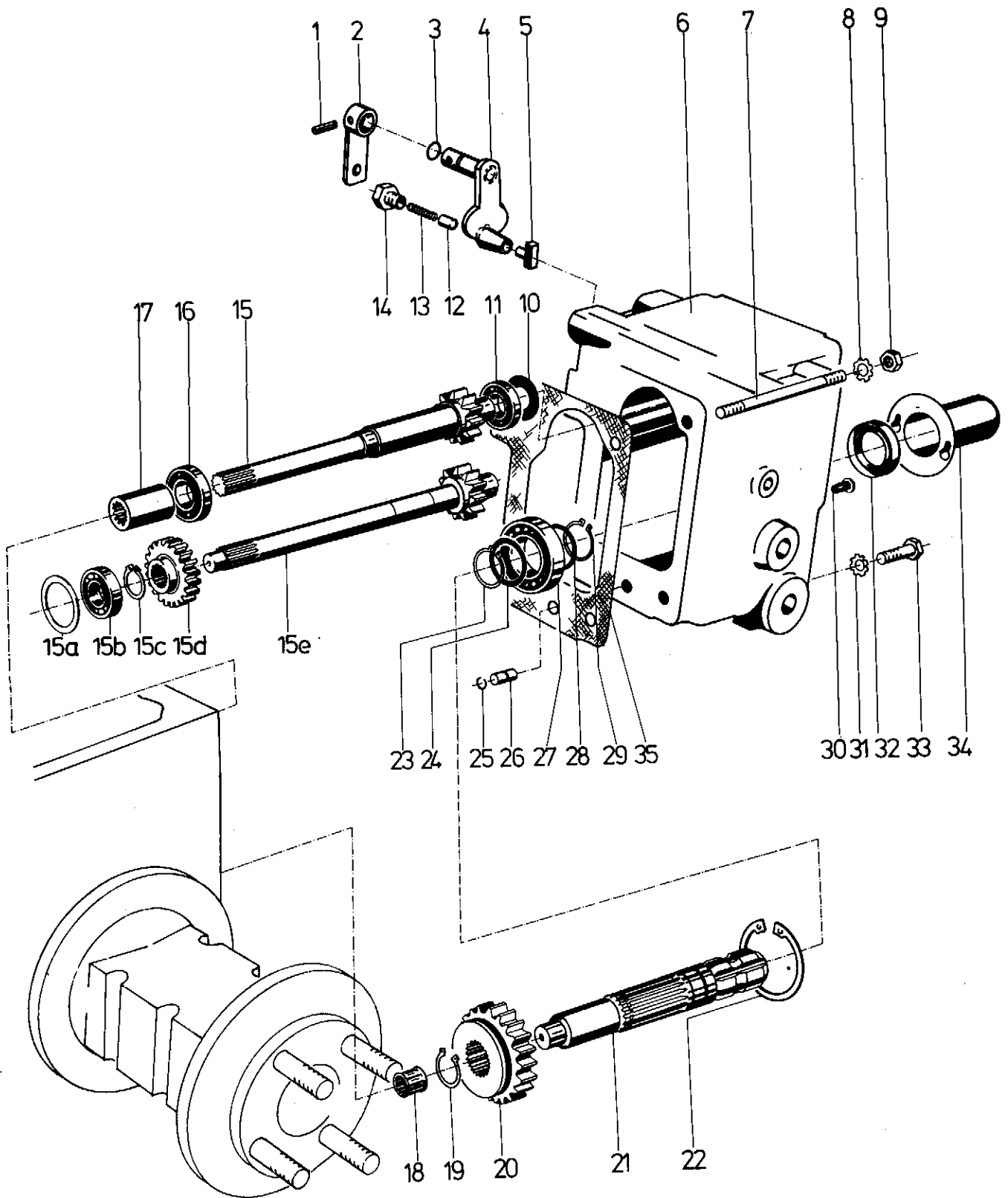
x = nach Bedarf

}^j = auf Ausführung achten



Tafel 1642 Heckzapfgetriebe

Blatt 1 von 2



## Tafel 1642 Heckzapfgetriebe

Blatt 2 von 2

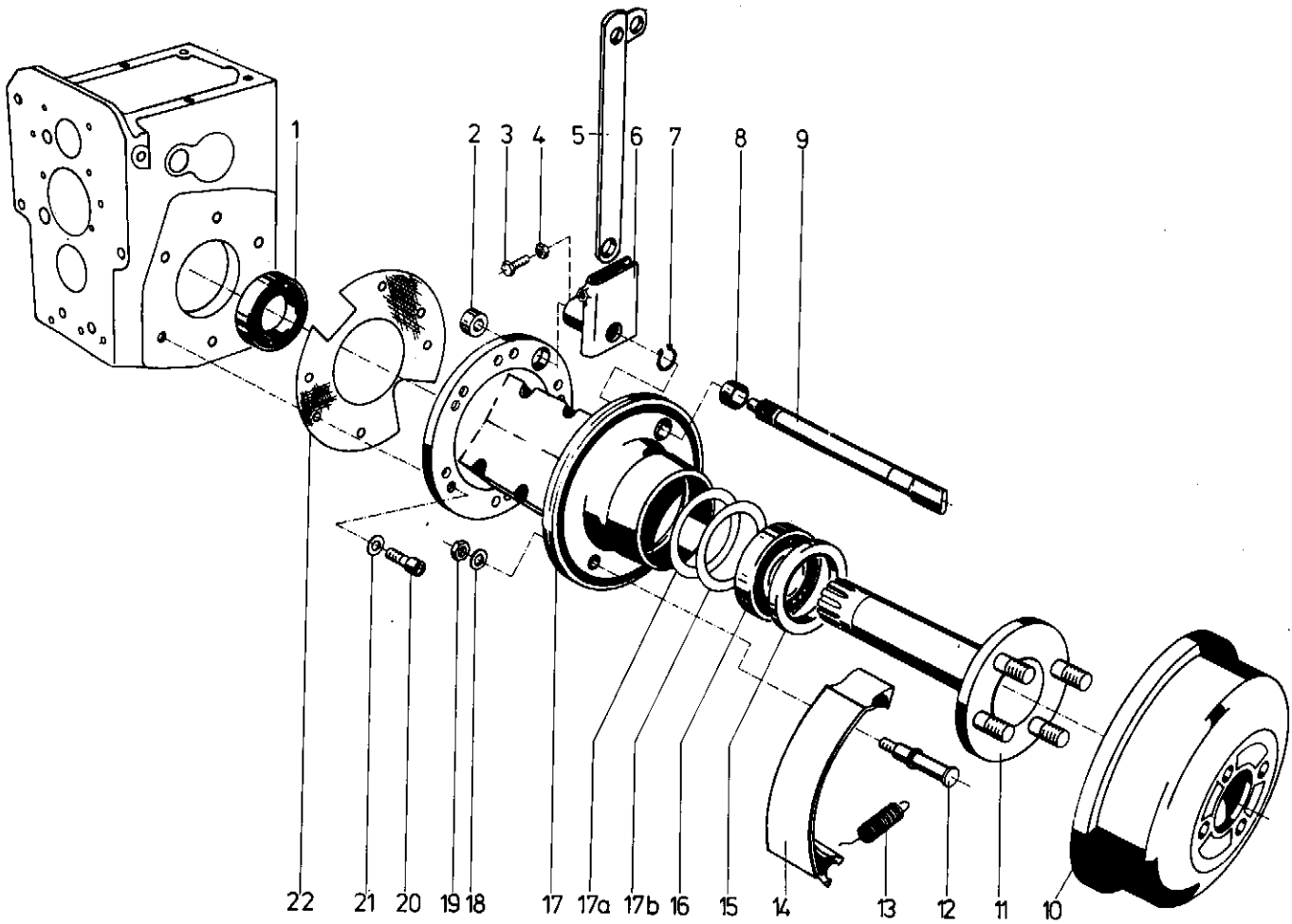
Bild	Teil-Nr.	Benennung	Stück	Bemerkungen
1	166 98	Spannhülse 6 x 30	1	
2	556 85	Außenhebel für Heckzapfwelle	1	
3	135 39	Dichtring 16 x 2,5	1	
4	486 91	Rasthebel	1	
5	490 78	Schaltstein	1	
6	486 25	Zapfgetriebegehäuse	1	
7	004 49	Stiftschraube M 12 x 180	2	
8	494 12	Zahnscheibe A 12	4	
9	005 98	Sechskantmutter M 12	2	
10	010 74	Einstellscheibe 30 x 39,5 x 0,2	x	
a	010 75	Einstellscheibe 30 x 39,5 x 0,4	x	
11	473 23	Rollenlager 5412 (20 x 47 x 14)	1	
12	167 12	Raststift	1	
13	430 98	Druckfeder	1	
14	167 23	Rasthülse	1	
15	486 84	Zahnradwelle (Z = 11, 345 mm lang)	1	mit Loctite 242 eingeklebt bis Masch.-Nr. 6900 0523
a	281 57	Distanzscheibe 42 x 56 x 2	1	} ab Masch.-Nr. 6900 0524
b	473 23	Rollenlager 5412 (20 x 47 x 14)	1	
c	013 34	Sicherungsring 25a x 1,2	1	
d	614 29	Festrad (Z = 20)	1	
e	614 30	Zahnradwelle (Z = 11, 370 mm lang)	1	
16	025 67	Kugellager 6205 (25 x 52 x 15)	1	
17	399 71	Profilmuffe	1	bis Masch.-Nr. 6900 0523
18	026 25	Nadelkranz K 20 x 26 x 20	1	
19	512 43	Sicherungsring 35a x 2,5	1	
20	486 85	Schaltrad Z 20	1	
21	486 71	Heckzapfwelle	1	
a	016 83	Halbrundkerbnagel 4 x 8	1	ab Masch.-Nr. 6900 0524
22	013 95	Sicherungsring 72i x 2,5	1	
23	512 43	Sicherungsring 35a x 2,5	2	
24	010 76	Einstellscheibe 35 x 46,5 x 0,2	x	
a	010 77	Einstellscheibe 35 x 46,5 x 0,3	x	
25	014 25	Drahtsprengring 12 x 1	2	
26	016 31	Zentrierrillenstift	2	
27	025 73	Kugellager 6207 (35 x 72 x 17)	1	
28	010 76	Einstellscheibe 35 x 46,5 x 0,2	x	
29	512 43	Sicherungsring 35a x 2,5	1	
30	016 82	Halbrundkerbnagel 5 x 10	2	
31	494 12	Zahnscheibe A 12	2	
32	289 34	Wellendichtring 35 x 52 x 7	1	
33	000 09	Sechskantschraube M 12 x 50	2	
34	229 64	Zapfwellenschutz	1	
35	437 22	Dichtung-Zapfgetriebegehäuse	1	

x = nach Bedarf



Tafel 1643 Achstrichter, Bremse

Blatt 1 von 2



## Tafel 1643 Achstrichter, Bremse

Blatt 2 von 2

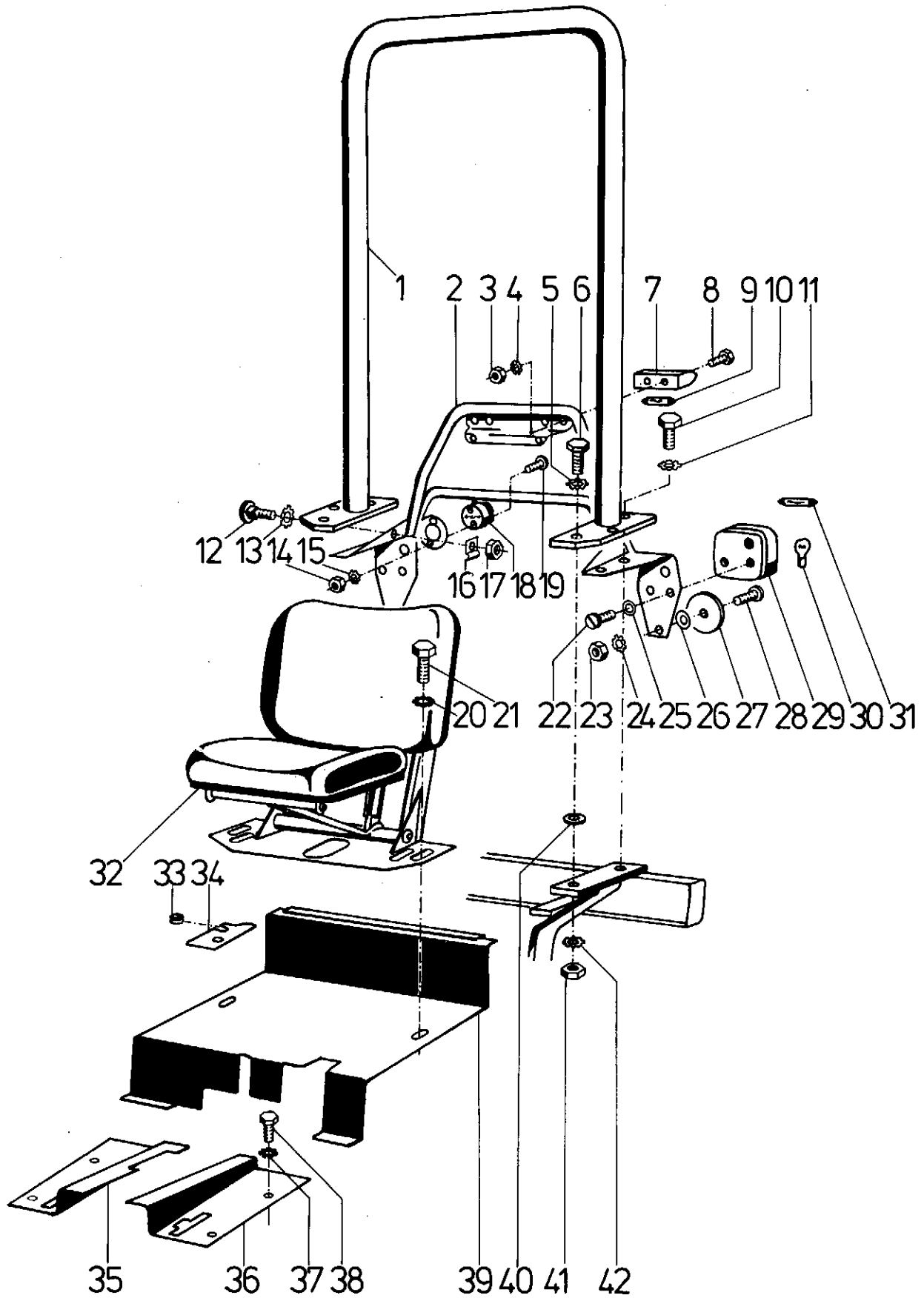
Bild	Teil-Nr.	Benennung	Stück	Bemerkungen
1	025 75	Kugellager 6209 (45 x 85 x 19)	2	
2	438 50	Buchse	2	Einzelteil von Bild 17
3	001 31	Sechskantschraube M 8 x 45	2	
4	005 95	Sechskantmutter M 8	2	
5	556 59	Bremsschlüsselhebel	2	
6	556 61	Bremshelmtasche, links	1	
a	556 62	Bremshelmtasche, rechts	1	
7	532 25	Sicherungsring 18a x 1,5	2	
8	438 59	Buchse	2	Einzelteil von Bild 17
9	550 24	Bremsschlüssel	2	
10	550 16	Bremstrommel	2	
11	525 70	Radflanschswelle (ohne Stiftschrauben)	2	bis Masch.-Nr. 6900 0740
a	167 48	Stiftschraube M 16 x 1,5 x 55	8	
b	631 35	Radflanschswelle (ohne Stiftschrauben)	2	ab Masch.-Nr. 6900 0741
12	550 25	Bremslagerzapfen	2	
13	256 03	Zugfeder	4	
14	550 19	Bremsbacke	4	
15	281 37	Wellendichtring 60 x 85 x 8	2	
16	025 75	Kugellager 6209 (45 x 85 x 19)	2	
17	541 33	Achstrichter	2	bis Masch.-Nr. 6900 0740
a	523 32	Einstellscheibe 65 x 85 x 0,2	x	
b	523 33	Einstellscheibe 65 x 85 x 0,3	x	
c	631 33	Achstrichter	2	ab Masch.-Nr. 6900 0741
18	007 85	Scheibe 13 x 24 x 2,5	2	
19	006 37	Sechskantmutter BM 12 x 1,5	2	
20	002 53	Innensechskantschraube M 10 x 30	12	
21	164 71	Schraubensicherung VS 10	12	
22	152 28	Dichtung	2	

x = nach Bedarf



Tafel 1665 Sitz, Umsturzschutzbügel, Heckbeleuchtung

Blatt 1 von 2





## Tafel 1665 Sitz, Umsturzschtzbugel, Heckbeleuchtung

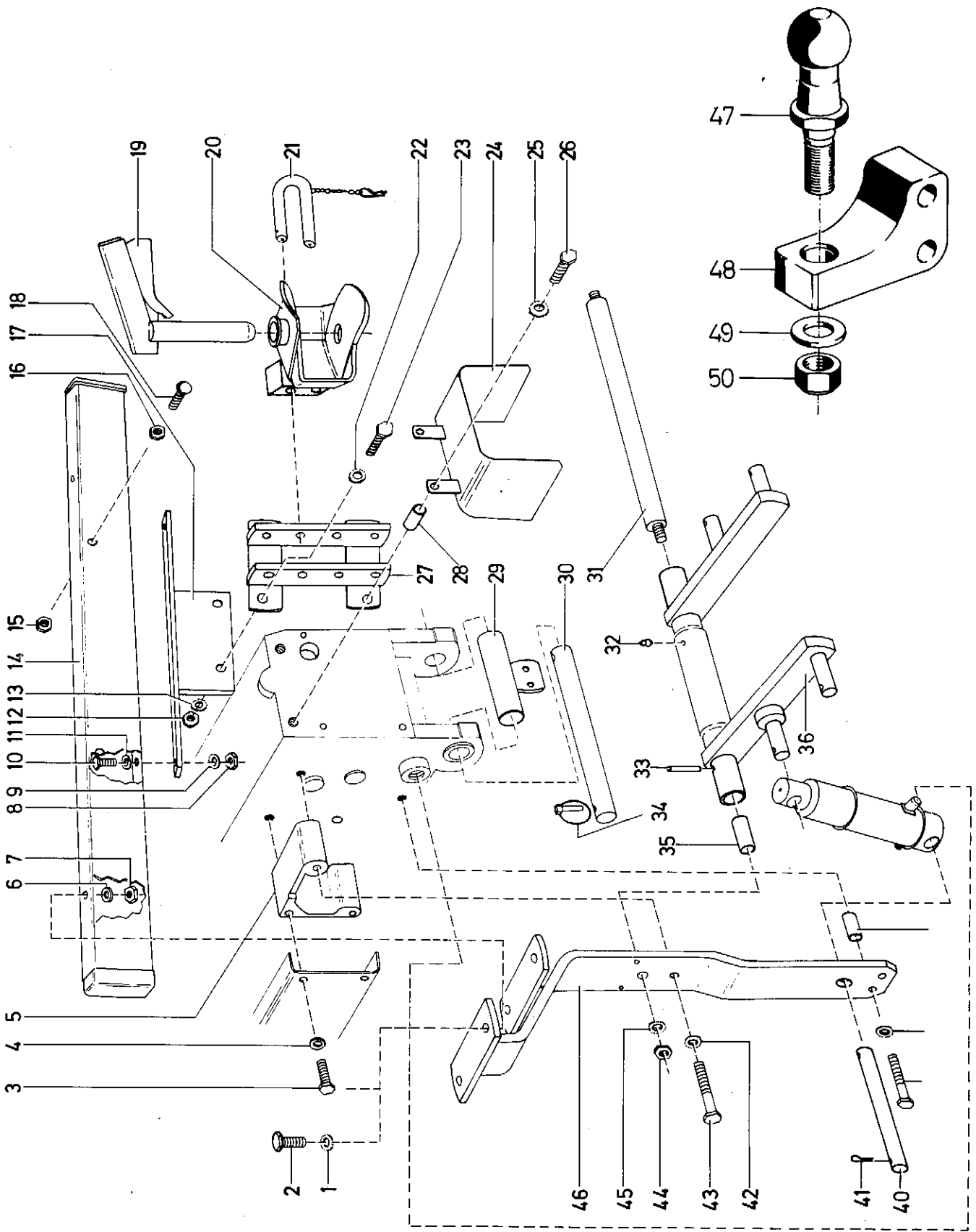
Blatt 2 von 2

Bild	Teil-Nr.	Benennung	Stück	Bemerkungen
1	493 65	Umsturzschtzbugel	1	
2	526 80	Rückleuchenträger	1	
a	950 308	Kantenschutz PVC 17 x 10,5 x 1 - 4	—	Meterware
3	005 93	Sechskantmutter M 6	4	
4	494 06	Zahnscheibe A 6	4	
5	494 12	Zahnscheibe A 12	2	
6	000 11	Sechskantschraube M 12 x 35	2	
7	476 85	Kennzeichenleuchte	2	
8	001 42	Sechskantschraube M 6 x 25	4	
9	227 26	Soffitte 12 V 5 W	2	
10	001 00	Sechskantschraube M 12 x 40	2	
11	494 12	Zahnscheibe A 12	2	
12	003 25	Linsenschraube M 5 x 10	1	entspricht nicht der bildlichen Darstellung
13	494 05	Zahnscheibe A 5	2	
14	005 92	Sechskantmutter M 5	2	
15	494 05	Zahnscheibe A 5	2	
16	188 68	Rohrschelle	1	
17	005 92	Sechskantmutter M 5	1	
18	229 56	Steckdose (7-polig)	1	
19	003 37	Linsenschraube M 5 x 35	2	
20	494 10	Zahnscheibe A 10	2	
21	001 27	Sechskantschraube M 10 x 30	2	
22	003 18	Linsenschraube M 4 x 16	4	
23	005 92	Sechskantmutter M 5	2	
24	494 05	Zahnscheibe A 5	2	
25	514 05	Scheibe 5,2 x 15 x 2,5	6	
a	494 04	Zahnscheibe A 4	4	
b	005 91	Sechskantmutter M 4	4	
26		siehe Bild 25	—	
27	532 73	Rückstrahler	2	
28	003 26	Linsenschraube M 5 x 16	2	
29	450 84	Blink-Schluß-Leuchte	2	bis Masch.-Nr. 6900 0718
a	552 31	Blink-Schluß-Bremsleuchte	2	ab Masch.-Nr. 6900 0719
b	672 78	Lichtscheibe	2	(Einzelteil von Bild 29a)
30	450 98	Glühlampe 12 V 21 W	4	
31	227 26	Soffitte 12 V 5 W	2	
a	450 99	Glühlampe 12 V, 10 W	2	ab Masch.-Nr. 6900 0719
32	534 92	Fahrersitz	1	
33	518 62	Kabeltülle 10/14/18 x 6	1	
34	569 99	Kabelführungslasche	1	
35	556 92	Schalthebelabdeckung, rechts	1	
36	556 91	Schalthebelabdeckung, links	1	
37	494 06	Zahnscheibe A 6	4	
38	003 19	Linsenschraube M 6 x 16	4	entspricht nicht der bildlichen Darstellung
39	568 73	Getriebeabdeckung	1	
40	514 12	Scheibe 12,4 x 32 x 3,5	2	
41	005 98	Sechskantmutter M 12	4	
42	494 12	Zahnscheibe A 12	4	
	568 21	Sitzwinkel, links	1	
	568 22	Sitzwinkel, rechts	1	



Tafel 1686 Anhängervorrichtung

Blatt 1 von 2



## Tafel 1686 Anhängervorrichtung

Blatt 2 von 2

Bild	Teil-Nr.	Benennung	Stück	Bemerkungen
1	494 12	Zahnscheibe A 12	10	
2	001 46	Sechskantschraube M 12 x 35	6	
3	206 37	Sechskantschraube M 12 x 90	4	
4	494 12	Zahnscheibe A 12	2	
5	527 37	Rahmenträger, links	1	
a	527 38	Rahmenträger, rechts	1	
6	494 12	Zahnscheibe A 12	2	
7	005 98	Sechskantmutter M 12	3	
8	005 98	Sechskantmutter M 12	3	
9	494 12	Zahnscheibe A 12	2	
10	001 46	Sechskantschraube M 12 x 35	2	
11	494 12	Zahnscheibe A 12	2	
12	005 98	Sechskantmutter M 12	2	
13	494 12	Zahnscheibe A 12	2	
14	568 31	Hecktraverse	1	
15	005 97	Sechskantmutter M 10	4	
16	005 97	Sechskantmutter M 10	2	
17	527 55	Anhängestützbügel	1	
18	281 36	Flachrundschraube M 10 x 75	2	
19	490 67	Pistolengriff	1	
20	490 60	Zugmaul	1	
21	490 68	Bügelstecker mit Kette, Federstecker	1	
22	494 12	Zahnscheibe A 12	2	
23	001 46	Sechskantschraube M 12 x 35	2	
24	504 19	Zapfwellenschutzschild	1	
25	494 12	Zahnscheibe A 12	2	
26	000 09	Sechskantschraube M 12 x 50	2	
27	490 58	Anhängebock	1	
28	434 78	Rohr	2	
29	493 51	Kettenhalter	1	
30	493 50	Zylinderbolzen	1	
31	527 58	Hubgabelachse	1	
32	263 90	Schmiernippel SFG 6 x 1	1	
33	016 14	Spannhülse 8 x 50	2	
34	177 02	Klappstecker 10 x 37 *)	2	
a	382 13	Klappstecker 9,5 x 20 *)	2	
35	438 52	Lagerbuchse 32/36 x 40	2	
36	571 15	Hubgabel	1	
37	556 50	Rohr	2	
38	494 12	Zahnscheibe A 12	2	
39	000 84	Sechskantschraube M 12 x 130	2	
40	556 35	Zylinderbolzen	1	
41	014 65	Splint 5 x 40	2	
42	494 12	Zahnscheibe A 12	2	
43	206 37	Sechskantschraube M 12 x 90	2	
44	006 39	Sechskantmutter BM 16 x 1,5	2	
45	494 16	Zahnscheibe A 16	2	
46	556 33	Bügelträger	2	
	690 08	Kupplungskugel kpl.	1**)	einschließlich Bild 47, 48 und 49
47	690 09	Kugelkopf 50 (Zentrier-Ø 26; M 22 x 1,5) *)	1**)	einschließlich Bild 49 und 50
a	536 06	Kugelkopf 50 (Zentrier-Ø 25; M 20 x 1,5) *)	1**)	einschließlich Bild 49a und 50a
48	690 10	Kupplungsaufnahme (Zentrier-Ø 26) *)	1**)	
a	522 82	Kupplungsaufnahme (Zentrier-Ø 25) *)	1**)	
49	375 17	Scheibe 23 x 39 x 3	1**)	
a	007 89	Scheibe 21 x 37 x 4	1**)	
50	-	Sicherungsmutter M 22 x 1,5	1**)	
a	-	Sicherungsmutter M 20 x 1,5	1**)	
	555 64	Hubgabelstütze (Transportsicherung)	1	

\*) = bei Bedarf auf Ausführung achten

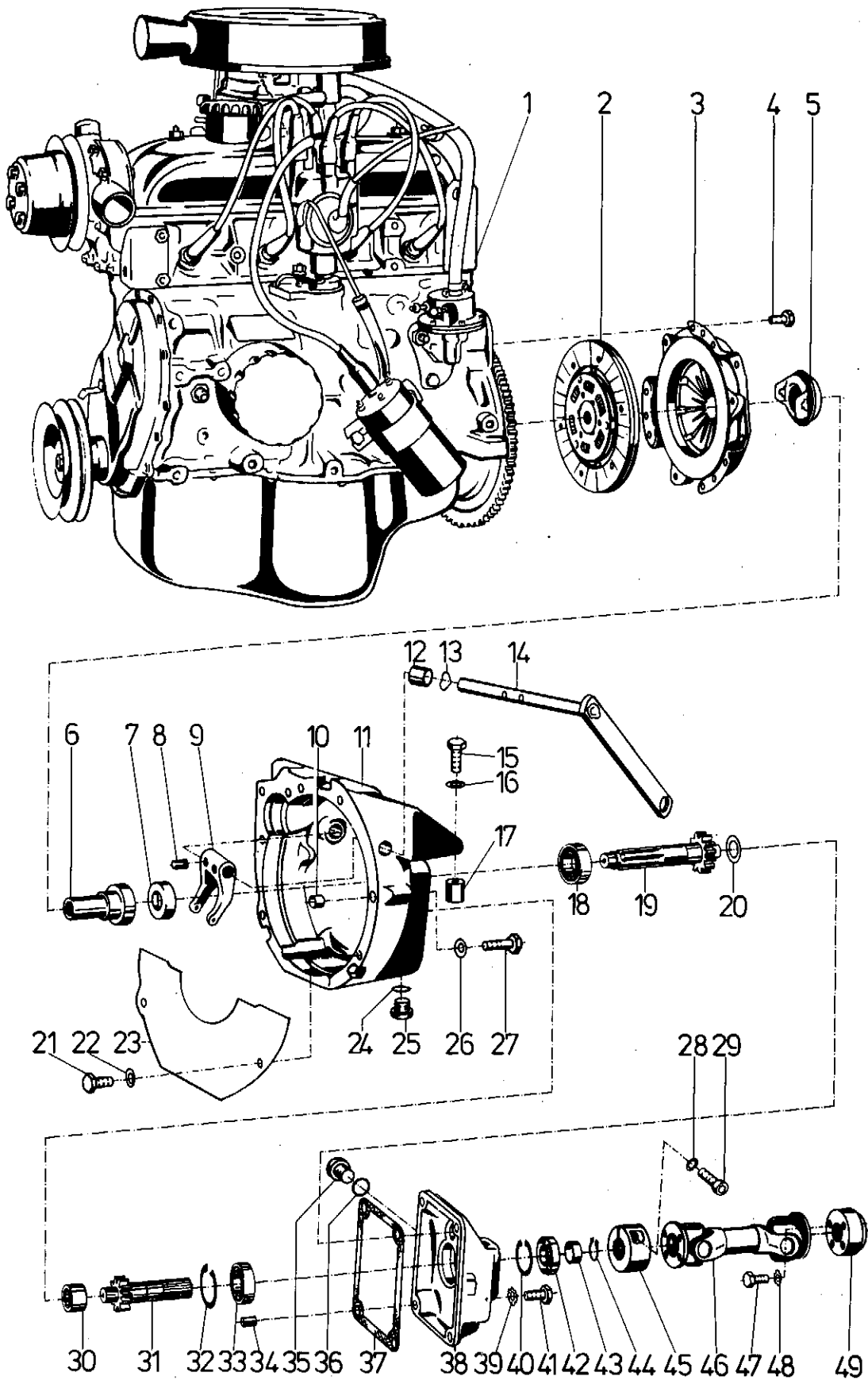
\*\*) = nur für Sonderzulassung!

Verstellbare Hubstange bestehend aus:  
(je 1 Stück)

370 28	Lenkergabel M 24 - links
370 29	Lenkergabel M 24 - rechts
381 79	Lenkerrohr
522 70	Griffmutter

**Tafel 1737 Motor, Kupplung, Umkehrgetriebe**  
(Renault Benzinmotoren 688-7/45  
847-7/45)

Blatt 1 von 2



## Tafel 1737 Motor, Kupplung, Umkehrgetriebe (Renault Benzinmotoren 688-7/45 847-7/45)

Blatt 2 von 2

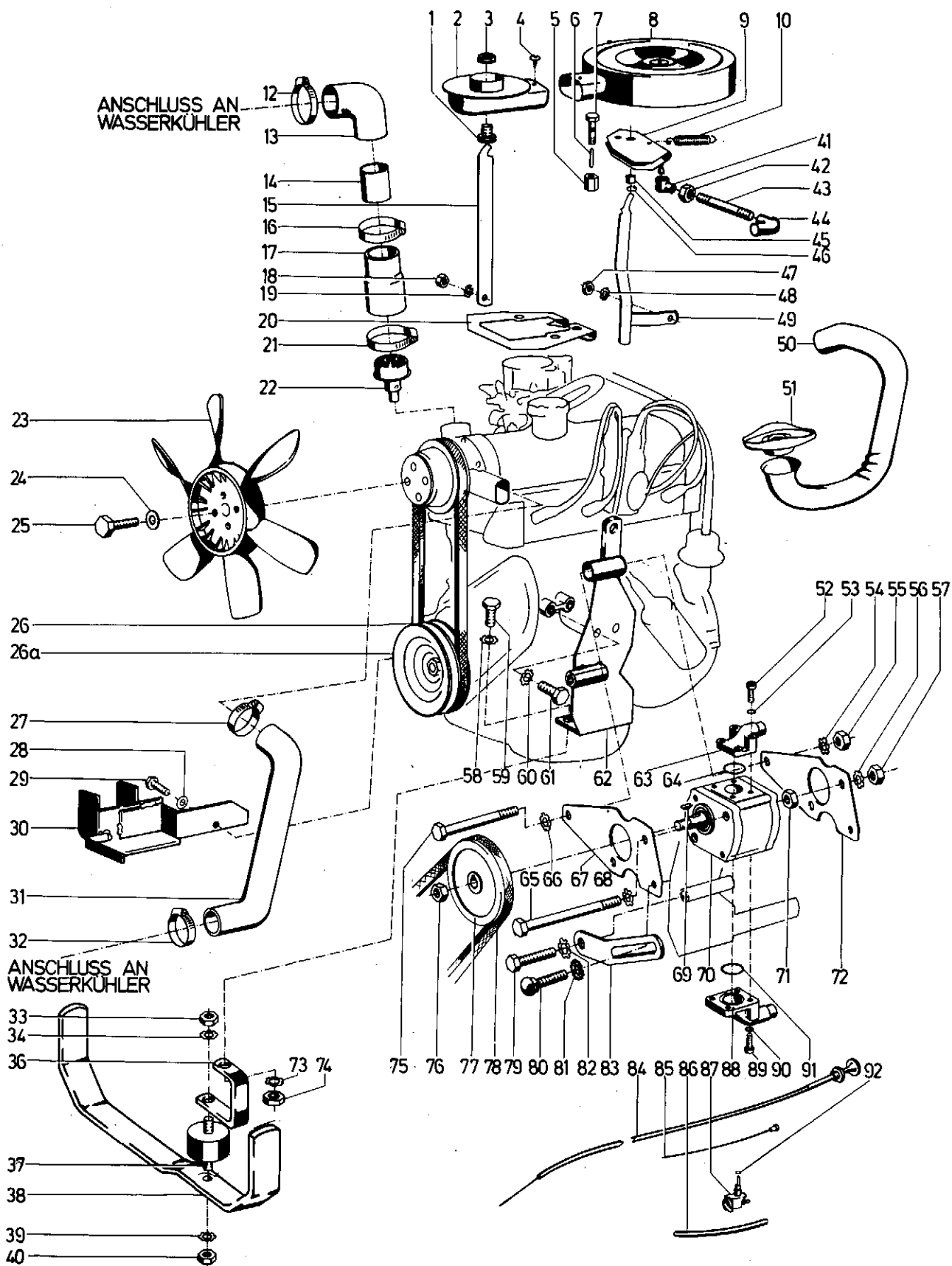
Bild	Teil-Nr.	Benennung	Stück	Bemerkungen
1	566 01	Motor 688-7/45 (18 kW)	1	6900-1
a	566 00	Motor 847-7/45 (25 kW)	1	6900-2
2	528 60	Kupplungsscheibe	1	Druckfederseite zur Schwungscheibenseite
3	588 14	Kupplungsdruckplatte	1	montieren
4	002 59	Innensechskantschraube M 7 x 16	6	mit Loctit 242 sichern
5	579 75	Kupplungsausrücker	1	
6	504 29	Führungsbuchse	1	
7	019 34	Wellendichtring B1 17 x 28 x 7	1	
8	015 85	Spannhülse 6 x 24	2	
9	504 25	Gabelhebel	1	
a	579 76	Rückholfeder	1	
10	500 09	Zentrierhülse	2	
11	555 42	Gehäuse für Motorkupplung	1	bis Masch.-Nr. 6900 0452
a	542 94	Gehäuse für Motorkupplung	1	ab Masch.-Nr. 6900 0453
b	231 69	Zentrierhülse $\varnothing$ 11 x $\varnothing$ 8,5 x 18	1	für Anlasser
12	182 07	Lagerbuchse 16 x 18 x 15	2	
13	568 16	Wellfederscheibe	1	
14	610 87	Kuppelwelle	1	
15	001 15	Sechskantschraube M 12 x 25	4	
16	514 12	Scheibe 12,4 x 32	2	
17	567 63	Rundmutter 38/M 12 x 36	2	
18	332 63	Zylinderrollenlager NUP 205 E <sup>1)</sup>	1	( $\varnothing$ 25 x $\varnothing$ 52 x 15)
19	571 99	Motorritzelwelle Z 17 x 183	1	
20	188 34	Scheibe 22 x 34,5 x 1	1	
21	001 02	Sechskantschraube M 8 x 16	2	
22	494 08	Zahnscheibe A 8	2	
23	482 71	Schutzblech	1	
a	001 02	Sechskantschraube M 8 x 16	2	
24	009 16	Dichtring 16 x 22 x 1,5	1	
25	093 06	Innensechskantverschlußschraube M 16 x 1,5	1	
26	494 10	Zahnscheibe A 10	4	
27	000 21	Sechskantschraube M 10 x 110	1	
28	164 71	Schraubensicherung	1	
29	002 20	Innensechskantschraube M 10 x 40	1	
30	026 31	Nadelhülse 20 x 26 x 16	1	
31	566 02	Umkehrritzelwelle (Z 15 x 16)	1	
32	013 85	Sicherungsring 52 i x 2	2	
33	025 67	Kugellager 6205	1	
34	187 29	Zentrierhülse 12 x 15	2	
34	187 29	Zentrierhülse 12 x 15	2	
35	020 68	Ölstandskontrollschraube	1	
36	009 16	Dichtung	1	
37	614 10	Dichtung für Lagerdeckel	1	
38	556 40	Lagerdeckel	1	
39	494 08	Zahnscheibe A 8	4	
40	013 85	Sicherungsring 52 i x 2	1	
41	000 49	Sechskantschraube M 8 x 35	4	
42	289 34	Wellendichtring 35 x 52 x 7	1	
43	566 28	Ring 25 x 35 x 9	1	
44	253 80	Sicherungsring 239 x 1,75	1	
45	550 58	Mitnehmernabe	1	
46	485 79	Gelenkwelle B6 65 x 136 (starr)	1	bis Masch.-Nr. 6900 0724
a	627 40	Gelenkwelle (verschiebbar)	1	ab Masch.-Nr. 6900 0725
47	281 97	Sechskantschraube M 6 x 16	8	
48	494 06	Zahnscheibe A 6	8	
49	485 76	Mitnehmernabe	1	bis Masch.-Nr. 6900 0724
a	550 58	Mitnehmernabe	1	ab Masch.-Nr. 6900 0725
b	002 53	Innensechskantschraube M 10 x 30	1	ab Masch.-Nr. 6900 0725
c	164 71	Schraubensicherung VS 10	1	ab Masch.-Nr. 6900 0725

<sup>1)</sup> = Innering des Lagers entfällt, d.h. er kann nicht mit eingebaut werden.

Tafel 1759 Anbauteile - Motor

(Renault Benzinmotoren 688-7/45  
847-7/45)

Blatt 1 von 4



## Tafel 1759 Anbauteile - Motor

(Renault Benzinmotoren 688-7/45  
847-7/45)

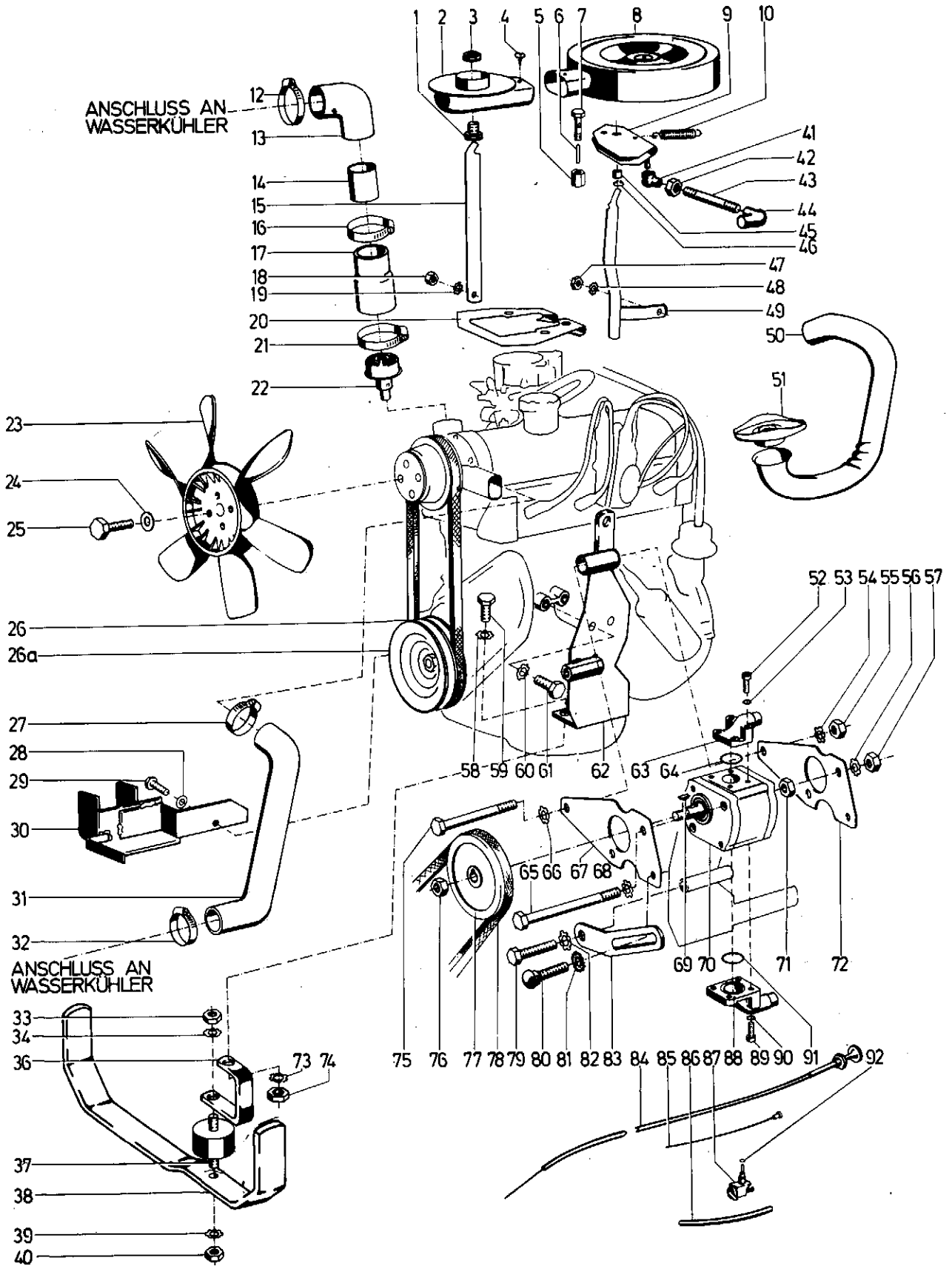
Blatt 2 von 4

Bild	Teil-Nr.	Benennung	Stück	Bemerkungen
1	512 68	Führungstülle Pg 9	1	
2	568 33	Ansaugrohr	1	nur verwendbar mit 57140
3	512 69	Sechskantmutter Pg 9	1	
4	268 77	Linsenblechschraube 4,8 x 13	1	
5/6/7	024 25	Bowdenschraubnippel	1	
8	634 75	Luftfilterhaube mit Ansaugrohr	1	
8a	498 68	Luftfiltereinsatz	1	
9	566 86	Umlenktasche	1	
10	175 20	Zugfeder	1	
11	-		-	entfällt
12	500 73	Schlauchschelle 32 - 50 x 9	1	
13	566 27	Kühlwasserschlauch	1	
14	566 24	Rohr	1	
15	568 46	Stützlasche	1	
16	500 73	Schlauchschelle 32 - 50 x 9	1	
17	566 26	Kühlwasserschlauch	1	
18	092 95	Sechskantmutter M 7	1	
19	494 08	Zahnscheibe A 8	1	
20	568 38	Luftfilterträger	1	
21	500 73	Schlauchschelle 32 - 50 x 9	1	
22	579 66	Thermostat	1	
23	610 29	Lüfterrad (6-Flügel)	1	
a	567 45	Zentrierring für Lüfterrad	1	
24	494 08	Zahnscheibe A 8	4	
25	001 02	Sechskantschraube M 8 x 16	4	
26	328 66	Keilriemen SPZ 1087 LW	1	für Lüfter- und Generatorantrieb
a	610 41	Keilriemenscheibe (1-rillig)	1	Außen Ø 120
27	500 73	Schlauchschelle 32 - 50 x 9	1	
28	494 08	Zahnscheibe A 8	1	
29	001 09	Sechskantschraube M 8 x 20	1	
30	566 04	Motorträger, rechts	1	
31	566 25	Kühlwasserschlauch	1	
32	500 73	Schlauchschelle 32 - 50 x 9	1	
33	005 98	Sechskantmutter M 12	2	
34	494 12	Zahnscheibe A 12	2	
36	557 07	Motortragbügel	2	
37	264 16	Metallgummipuffer	2	
38	588 20	Motorträger, vorn	1	
39	494 12	Zahnscheibe A 12	2	
40	005 98	Sechskantmutter M 12	2	
41	281 35	Kugelpfanne M 6 8	1	
42	005 93	Sechskantmutter M 6	2	
43	572 68	Sonderstiftschraube M 6 x 70	1	
44	281 35	Kugelpfanne M 6 8	1	
45	281 39	Lagerbuchse 8/10 x 12	1	
46	281 38	Greifring	2	
47	092 95	Sechskantmutter M 7	1	
48	494 08	Zahnscheibe A 8	1	
49	568 43	Träger	1	
50	568 27	Auspuffkrümmer	1	
51	579 68	Auspuff-Flansch	1	
52	002 58	Innensechskantschraube M 6 x 22	2	
a	002 30	Innensechskantschraube M 6 x 35	2	
53	349 86	Schraubensicherung VS 6	4	
54	494 10	Zahnscheibe A 10	1	
55	005 97	Sechskantmutter M 10	1	
56	494 10	Zahnscheibe A 10	1	
57	005 97	Sechskantmutter M 10	1	
58	494 12	Zahnscheibe A 12	2	
59	001 15	Sechskantschraube M 12 x 25	2	
60	494 08	Zahnscheibe A 8	2	
61	001 09	Sechskantschraube M 8 x 20	2	
62	610 25	Motorträger, links	1	
63	378 39	Winkelflanschverschraubung	1	
64	393 50	Dichtring 20 x 2,5	1	
65	000 21	Sechskantschraube M 10 x 110	1	
66	494 10	Zahnscheibe A 10	1	

Tafel 1759 Anbauteile - Motor

(Renault Benzinmotoren 688-7/45  
847-7/45)

Blatt 3 von 4

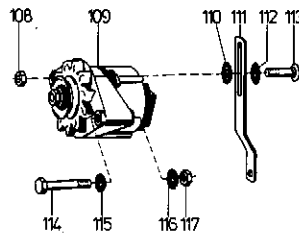
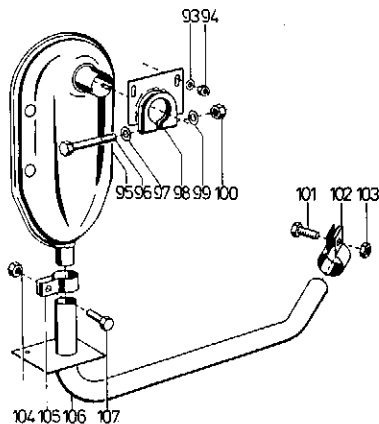




## Tafel 1759 Anbauteile - Motor (Renault Benzinmotoren 688-7/45 847-7/45)

Blatt 4 von 4

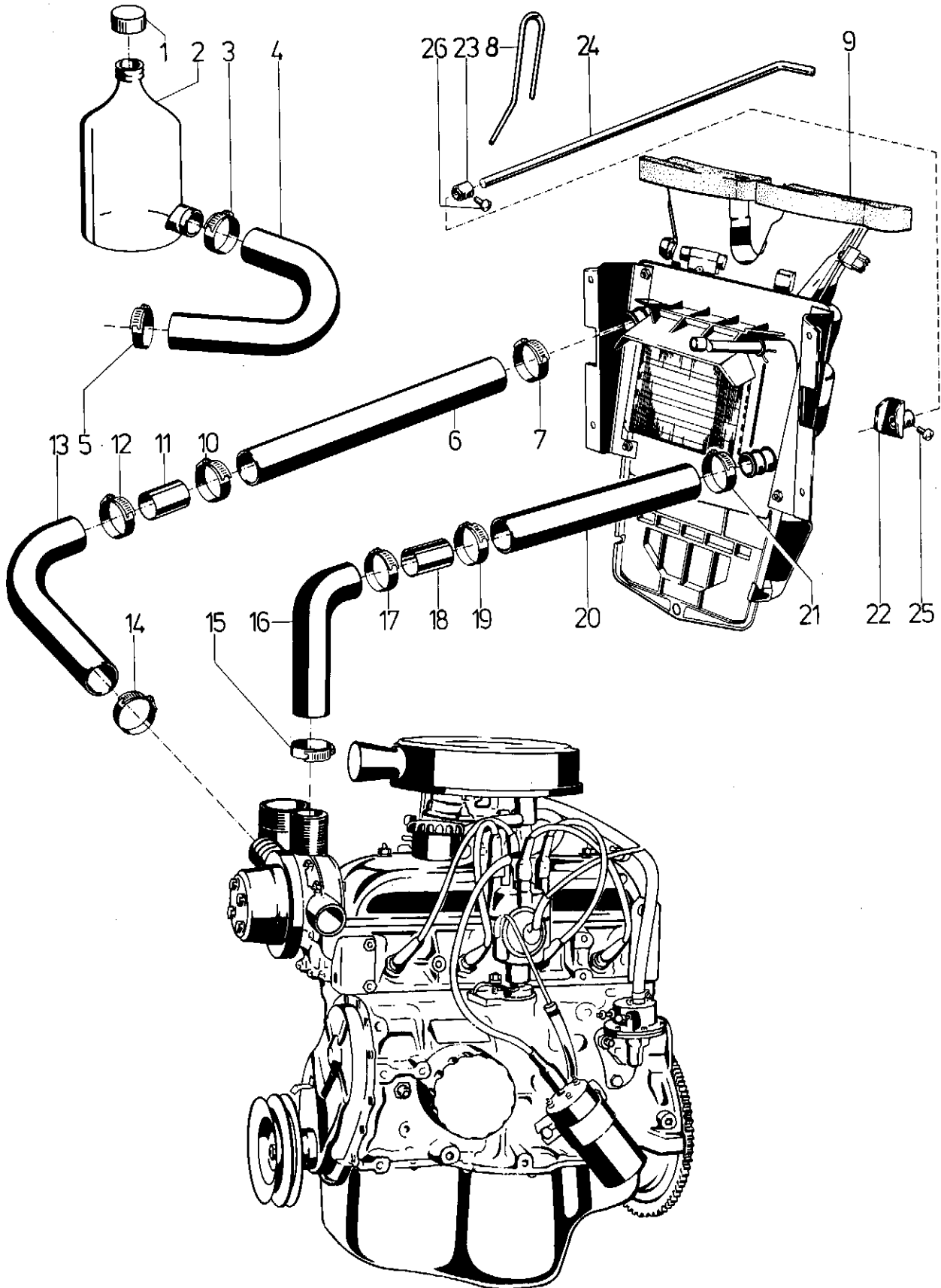
Bild	Teil-Nr.	Benennung	Stück	Bemerkungen
67	610 28	Hydraulikpumpenträger	1	
	633 45	Abdeckung für Anlasser	1	
68	494 10	Zahnscheibe A 10	1	
69	016 90	Scheibenfeder 3×5	1	
70	551 97	Hydraulikpumpe (Wedi = 55865)	1	
71	005 97	Sechskantmutter M 10	1	
72	610 28	Hydraulikpumpenträger	1	
73	494 12	Zahnscheibe A 12	2	
74	005 98	Sechskantmutter M 12	2	
75	000 21	Sechskantschraube M 10×110	1	
76	006 37	Sechskantmutter BM 12×1,5	1	
77	537 28	Keilriemenscheibe	1	
78	553 36	Keilriemen AVX 10×1075 LA	1	für Hydr. Pumpenantrieb
79	000 21	Sechskantschraube M 10×110	2	
80	000 78	Sechskantschraube M 10×120	1	
81	537 10	Doppelzahnscheibe 10	1	
82	494 10	Zahnscheibe A 10	1	
83	550 76	Spannschere	1	
84	567 95	Drahtzug - Choke	1	
85	567 94	Seil 2/580	1	
86	952 401	Kraftstoffschlauch 4,5×9,5	—	Meterware
87	502 91	Kraftstoffhahn	2	
88	378 41	Winkelflanschverschraubung	1	
89	002 58	Innensechskantschraube M 6×22	2	
a	002 30	Innensechskantschraube M 6×35	2	
90	349 86	Schraubensicherung VS 6	4	
91	134 04	Dichtring 24×2,5	1	
92	249 79	Dichtring 10×14×2 (Fiber)	2	
93	514 08	Scheibe 8,3×22×3	2	
94	281 08	Sicherungsmutter M 8	2	
95	487 02	Auspufftopf	1	
96	000 69	Sechskantschraube M 8×70	1	
97	007 82	Scheibe 8,4×17×1,6	1	
98	556 95	Auspuffhalter	1	
99	007 82	Scheibe 8,4×17×1,6	1	
100	281 08	Sicherungsmutter M 8	1	
101	001 51	Sechskantschraube M 8×30	1	
102	342 50	Klemmschelle	1	
103	281 08	Sicherungsmutter M 8	1	
104	281 08	Sicherungsmutter M 8	1	
105	342 50	Klemmschelle	1	
106	521 30	Auspuff-Endrohr	1	
107	001 51	Sechskantschraube M 8×30	1	


 (Katalysator siehe Tafel 1782,  
Seite 53)

108	006 65	Sicherungsmutter M 8	1	
109	517 50	Drehstromgenerator 14V 33A	1	ohne Bild 109 a/b
a	517 51	Lüfter	1	
b	355 45	Keilriemenscheibe	1	
110	537 08	Doppelzahnscheibe 8	1	
111	557 08	Spannschere	1	
112	537 10	Doppelzahnscheibe 10	1	
113	368 56	Flachrundschrabe M 8×45	1	
114	246 13	Sechskantmutter M 8×90	1	
115	494 08	Zahnscheibe A 8	1	
116	494 08	Zahnscheibe A 8	1	
117	005 95	Sechskantmutter M 8	1	

**Tafel 1782 Kabinenheizung, Katalysator**  
(Renault Benzinmotoren 688-7/45  
847-7/45)

Blatt 1 von 2



## Tafel 1782 Kabinenheizung, Katalysator

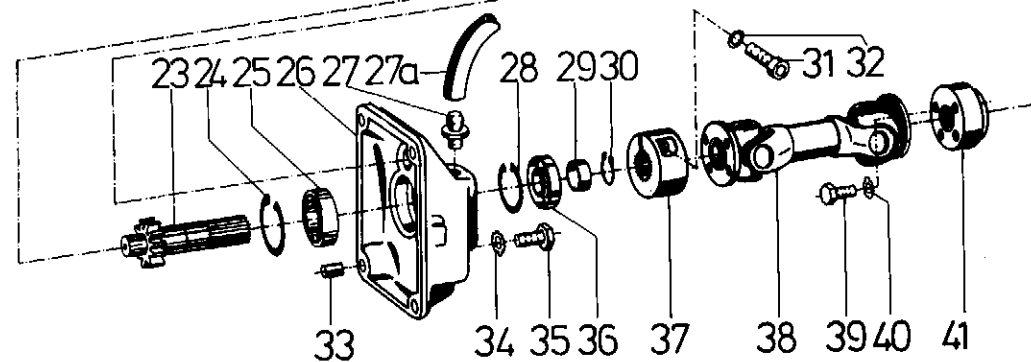
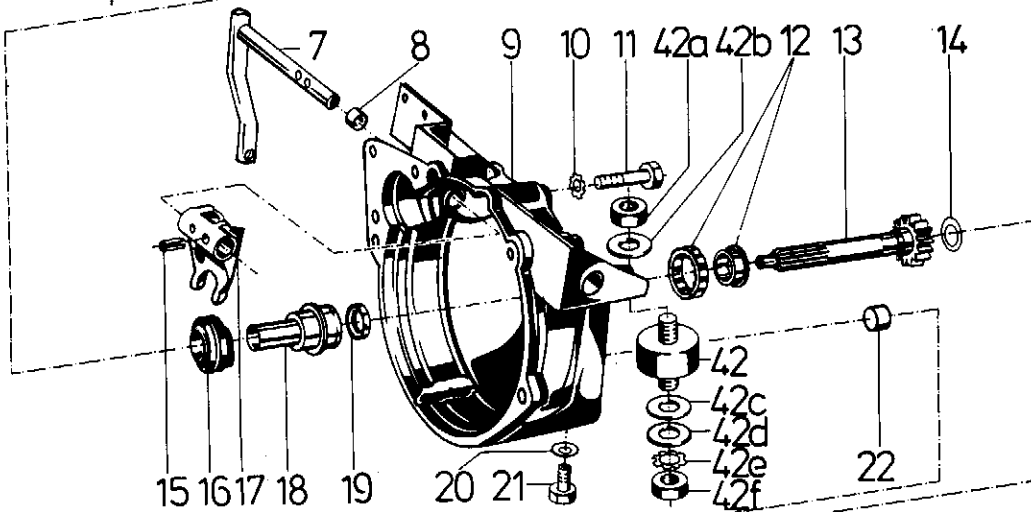
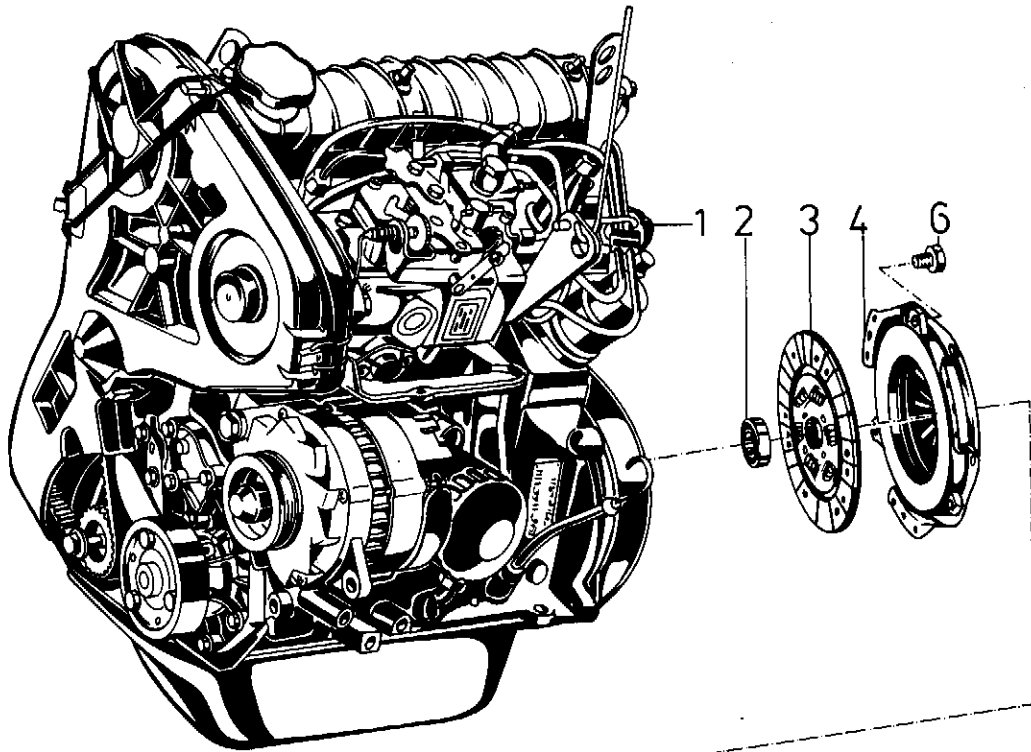
(Renault Benzinmotoren 688-7/45  
847-7/45)

Blatt 2 von 2

Bild	Teil-Nr.	Benennung	Stück	Bemerkungen
1	579 57	Deckel für Wasserflasche	1	
2	592 96	Wasserflasche	1	
a	509 95	Spannbügel für Wasserflasche	1	
3	568 17	Schlauchklemme 13	1	
4	952 402	Kraftstoffschlauch 7,5 x 12,5 (500 mm lang)	—	Meterware
5	500 71	Schlauchschelle 12-20 x 9	1	
6	952 516	Kühlwasserschlauch 16 x 3 (550 mm lang)	—	Meterware
7	508 61	Schlauchschelle 16-26 x 9	1	
8	555 05	Griffbügel	1	
9	553 55	Heizgerät	1	
a	601 30	Heizgerät-Motor (mit Lüfterrad)	1	
b	605 53	Drehknopf für Absperrhahn	1	
c	607 19	Wasserkühler	1	
d	552 88	Druckschalter für Gebläse	1	
e	609 37	Absperrhahn für Heizung	1	
f	609 38	Dichtung (unter den Absperrhahn)	1	
g	607 20	Kippschalter	1	
10	508 61	Schlauchschelle 16-26 x 9	1	
11	553 52	Rohr	1	
12	508 61	Schlauchschelle 16-26 x 9	1	
13	613 77	Kühlwasserschlauch-Bogen	1	
14	508 61	Schlauchschelle 16-26 x 9	1	
15	508 61	Schlauchschelle 16-26 x 9	1	
16	607 23	Kühlwasserschlauch-Bogen	1	
17	508 61	Schlauchschelle 16-26 x 9	1	
18	553 52	Rohr	1	
19	508 61	Schlauchschelle 16-26 x 9	1	
20	952 516	Kühlwasserschlauch 16 x 3 (550 mm lang)	—	Meterware
21	508 61	Schlauchschelle 16-26 x 9	1	
22	568 93	Klaue für Heizungsstange	1	
23	568 94	Rohr mit Ansatz	1	
24	568 34	Heizungsstange	1	
25	003 25	Linsenschraube M5 x 10	1	
26	003 25	Linsenschraube M5 x 10	1	
	593 57	Heizkastendeckel, links	1	
	593 58	Heizkastendeckel, rechts	1	
	557 13	Tragwinkel für Heizung	1	
	557 14	Tragwinkel für Heizung	1	
	553 80	Entlüftungssatz (Schlauch u. Verschuß)	1	
	610 88	Dichtring 8 x 15 x 3	1	wird für Entlüftungssatz benötigt
	568 17	Schlauchklemme	1	
	551 92	Zugfeder	1	
<b>Katalysator: (Artikel 6938011)</b>				
	632 47	3-Wege-Katalysator	1	
	617 90	Katalysatortopf Einlaß	1	
	617 91	Katalysatortopf Auslaß	1	
	617 93	Dichtung	2	
	001 12	Sechskantschraube M 6 x 16	6	
	281 06	Sicherungsmutter M 6	8	
	007 65	Flachrundschraube M 6 x 20	2	
	632 48	Auspuffrohr für Kat.	1	
	342 50	Klemmschelle 32	1	
	001 09	Sechskantschraube M 8 x 20	1	
	281 08	Sicherungsmutter M 8	1	
	615 38	Vergaser-Hauptdüse 0113	1	
	614 85	Schild „Katalysator“	1	
	614 75	Schild „bleifrei tanken“	1	

**Tafel 1635 Motor, Kupplung, Umkehrgetriebe**  
(Renault Dieselmotor F 8 M)

Blatt 1 von 2



## Tafel 1635 Motor, Kupplung, Umkehrgetriebe (Renault Dieselmotor F 8 M)

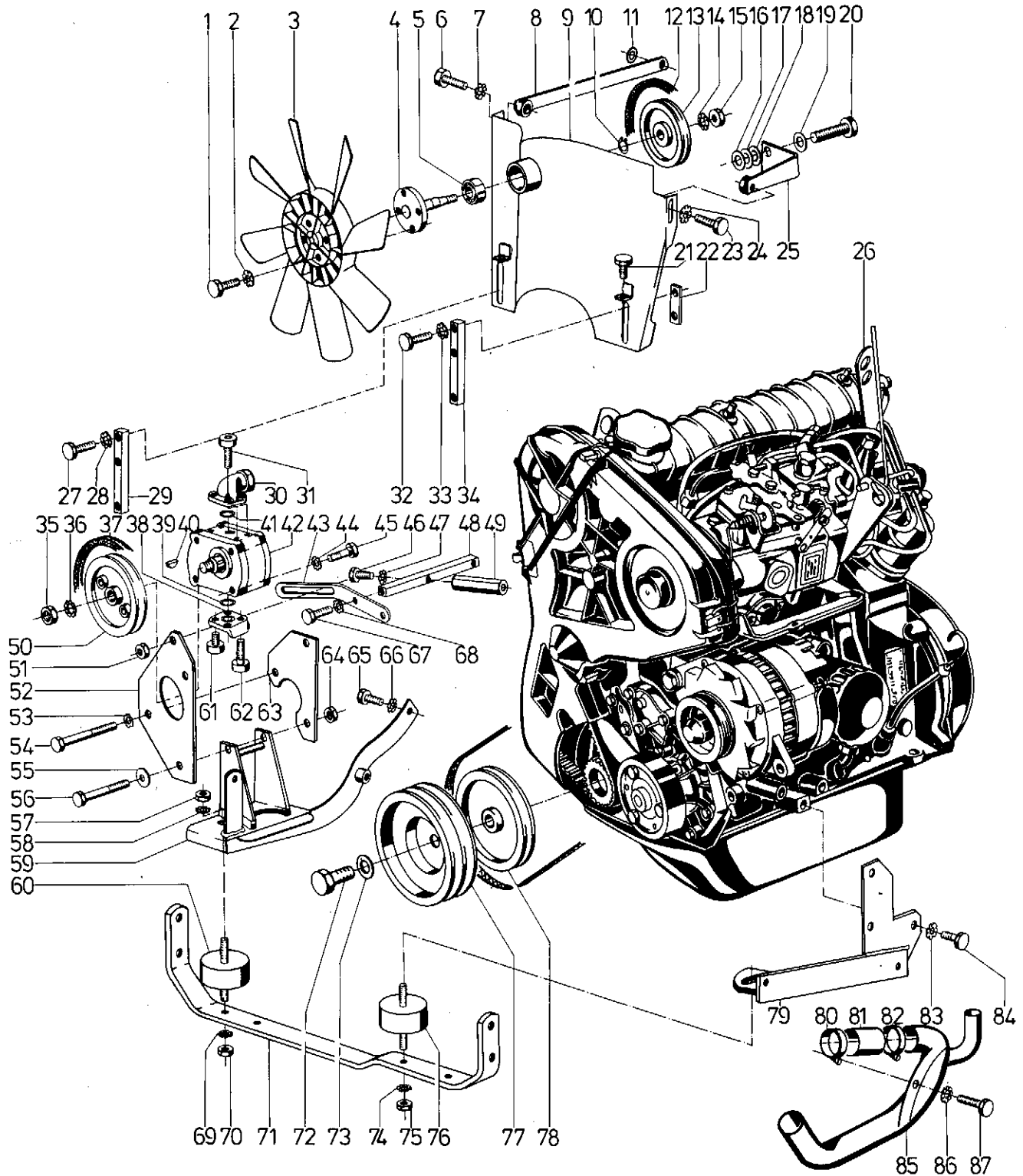
Blatt 2 von 2

Bild	Teil-Nr.	Benennung	Stück	Bemerkungen
1	609 74	Motor F8M - 245	1	
2	259 20	Kugellager 17 x 40 x 12	1	
3	588 15	Kupplungsscheibe	1	Druckfederseite zur Druckplatte montieren
4	588 14	Kupplungsdruckplatte	1	
5		entfällt		
6	002 59	Innensechskantschraube M 7 x 15	6	mit Loctite 242 sichern
7	588 10	Kuppelwelle	1	
a	568 16	Wellfederscheibe 17,3 x 23,8 x 0,3	1	
8	182 07	Lagerbuchse 16 x 18 x 15	2	
9	573 06	Gehäuse für Motorkupplung	1	
a	500 09	Zentrierhülse Ø 13 x 12	2	
10	494 10	Zahnscheibe A 10	6	
11	000 05	Sechskantschraube M 10 x 50	1	
a	000 24	Sechskantschraube M 10 x 60	1	
b	000 63	Sechskantschraube M 10 x 100	3	
12	332 63	Rollenlager 25 x 52 x 15	1	
13	588 27	Motorritzelwelle Z 17 M 2,5 x 180	1	
14	188 34	Anlaufscheibe 22 x 34,5 x 1	1	
15	015 85	Spannhülse 6 x 24	2	
16	588 17	Kupplungsaustrücker	1	
17	588 08	Gabelhebel	1	
18	573 54	Führungsbuchse 23 x 50 x 82	1	
19	139 74	Wellendichtring 22 x 35 x 7	1	mit Loctite 638 in Bild 18 einkleben
20	009 16	Dichtring 16 x 22 x 1,5	2	
21	020 68	Verschlusschraube M 16 x 1,5	2	
22	026 31	Nadelhülse 20 x 26 x 16	1	
23	566 02	Umkehrritzelwelle Z 15 M 2,5 x 116	1	
24	013 85	Sicherungsring i 52 x 2	2	
25	025 67	Kugellager 6205	1	
26	556 40	Lagerdeckel	1	
a	614 10	Dichtung für Lagerdeckel	1	
27	610 06	Schlauchtülle R 3/8"	1	
a	952 610	Schlauch (370 mm lang)	—	Meterware
b	500 71	Schlauchschelle	2	
c	021 21	Verschlußschraube R 3/8 "	1	
28	013 85	Sicherungsring i 52 x 2	2	
29	566 28	Ring 25 x 35 x 9	1	
30	253 80	Sicherungsring A 23 x 1,75	1	
31	002 20	Innensechskantschraube M 10 x 40	1	
32	164 71	Schraubensicherung VS 10	1	
33	187 29	Zentrierhülse	2	
34	494 08	Zahnscheibe A 8	4	
35	000 49	Sechskantschraube M 8 x 35	4	
36	289 34	Wellendichtring 35 x 52 x 7	1	
37	550 58	Mitnehmernabe 24 Z 5 x 65 x 34	1	
38	485 79	Gelenkwelle BG 65 x 136 (starr)	1	bis Masch.-Nr. 6900 0724 ab Masch.-Nr. 6900 0725
a	627 40	Gelenkwelle (verschiebbar)	1	
39	281 97	Sechskantschraube M 6 x 16	8	
40	494 06	Zahnscheibe A 6	8	
41	575 87	Mitnehmernabe	1	bis Masch.-Nr. 6900 0724 ab Masch.-Nr. 6900 0725
a	629 74	Mitnehmernabe	1	ab Masch.-Nr. 6900 0725
b	002 53	Innensechskantschraube M 10 x 30	1	ab Masch.-Nr. 6900 0725
c	164 71	Schraubensicherung VS 10	1	ab Masch.-Nr. 6900 0725
42	264 16	Metallgummipuffer	2	
a/f	005 98	Sechskantmutter M 12	4	
b/c/d	007 85	Scheibe 13 x 24 x 2,5	6	
e	494 12	Zahnscheibe A 12	2	



**Tafel 1627 Anbauteile - Motor**  
(Renault Dieselmotor F 8 M)

Blatt 1 von 4





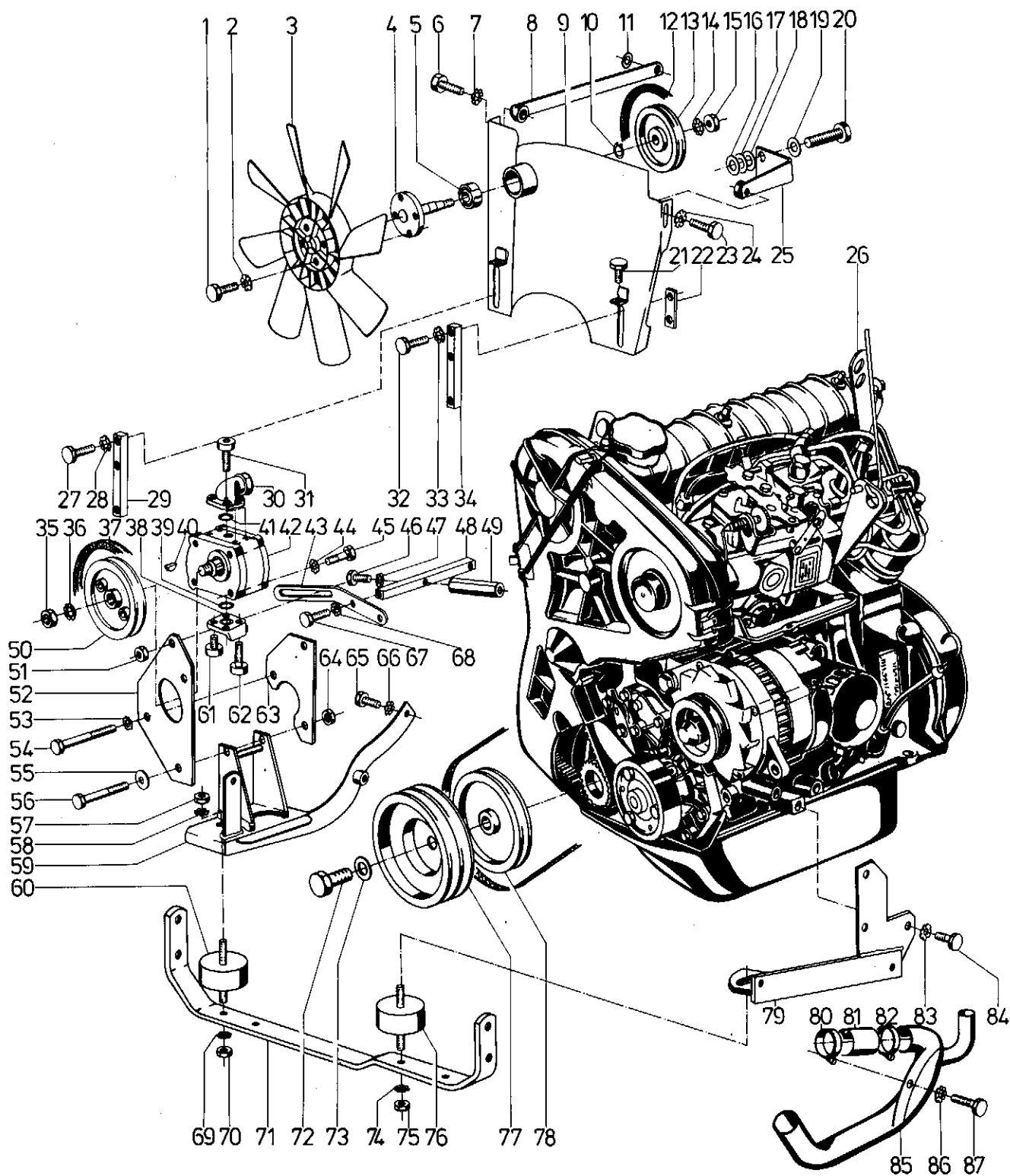
## Tafel 1627 Anbauteile - Motor (Renault Dieselmotor F 8 M)

Blatt 2 von 4

Bild	Teil-Nr.	Benennung	Stück	Bemerkungen
1	001 02	Sechskantschraube M8 x 16	4	
2	494 08	Zahnscheibe A8	4	
3	567 44	Lüfterrad	1	
4	588 01	Lüfter-Antriebswelle	1	
5	259 20	Kugellager (17 x 40 x 12)	2	
6	001 09	Sechskantschraube M8 x 20	1	
7	537 08	Doppelzahnscheibe 8	1	
8	553 67	Strebe	1	
9	588 04	Lüfterplatte	1	
10	269 90	Sicherungsring 17a x 1,5	1	
11	514 08	Scheibe 8,3 x 22 x 3	3	
12	457 56	Keilriemen AVX 10 X 950 LA	1	Kurbelwelle-Lüfter
13	537 28	Keilriemenscheibe	1	
14	514 10	Scheibe 10,4 x 28 x 3	1	
15	281 10	Sicherungsmutter M10	1	
16	514 08	Scheibe 8,4 x 22 x 3	1	
17	514 08	Scheibe 8,4 x 22 x 3	1	
18	514 08	Scheibe 8,4 x 22 x 3	1	
19	494 08	Zahnscheibe A8	1	
20	001 19	Sechskantschraube M8 x 40	1	
21	001 31	Sechskantschraube M8 x 45	2	
a	005 95	Sechskantmutter M8	2	
22	553 87	Gewindelassche	2	
23	001 09	Sechskantschraube M8 x 20	1	
24	537 08	Doppelzahnscheibe 8	1	
25	553 68	Halteplatte	1	
26				entfällt
27	001 10	Sechskantschraube M8 x 25	2	
28	494 08	Zahnscheibe A8	2	
29	551 74	Stange für Lüfterplatte	1	
30	378 39	Winkelflanschverschraubung	1	
31	002 58	Innensechskantschraube M6 x 22	4	
a	349 86	Schraubensicherung VS 6	4	
32	001 10	Sechskantschraube M8 x 25	4	
33	494 08	Zahnscheibe A8	4	
34	551 74	Stange für Lüfterplatte	1	
35	006 37	Sechskantmutter BM 12 x 1,5	1	
36	494 12	Zahnscheibe A12	1	
37	553 43	Keilriemen AVX 10 X 913 LA	1	Kurbelwelle-Ölpumpe
38	378 41	Winkelflanschverschraubung	1	
39	134 04	Dichtring 24 x 2,5	1	
40	016 90	Scheibenfeder 3 x 5	1	
41	393 50	Dichtring 20 x 2,5	1	
42	551 97	Hydraulikpumpe ZFS 11/4R 212/1 (Wedi = 558 65)	1	
a	558 65	Wellendichtring	1	Dichtteil von Bild 42
43	550 76	Spannschere	1	
	600 66	Anlasser	1	bis Masch.-Nr. 6900 0614
	622 13	Anlasser	1	ab Masch.-Nr. 6900 0615

**Tafel 1627 Anbauteile - Motor**  
**(Renault Dieselmotor F 8 M)**

Blatt 3 von 4



## Tafel 1627 Anbauteile - Motor

(Renault Dieselmotor F 8 M)

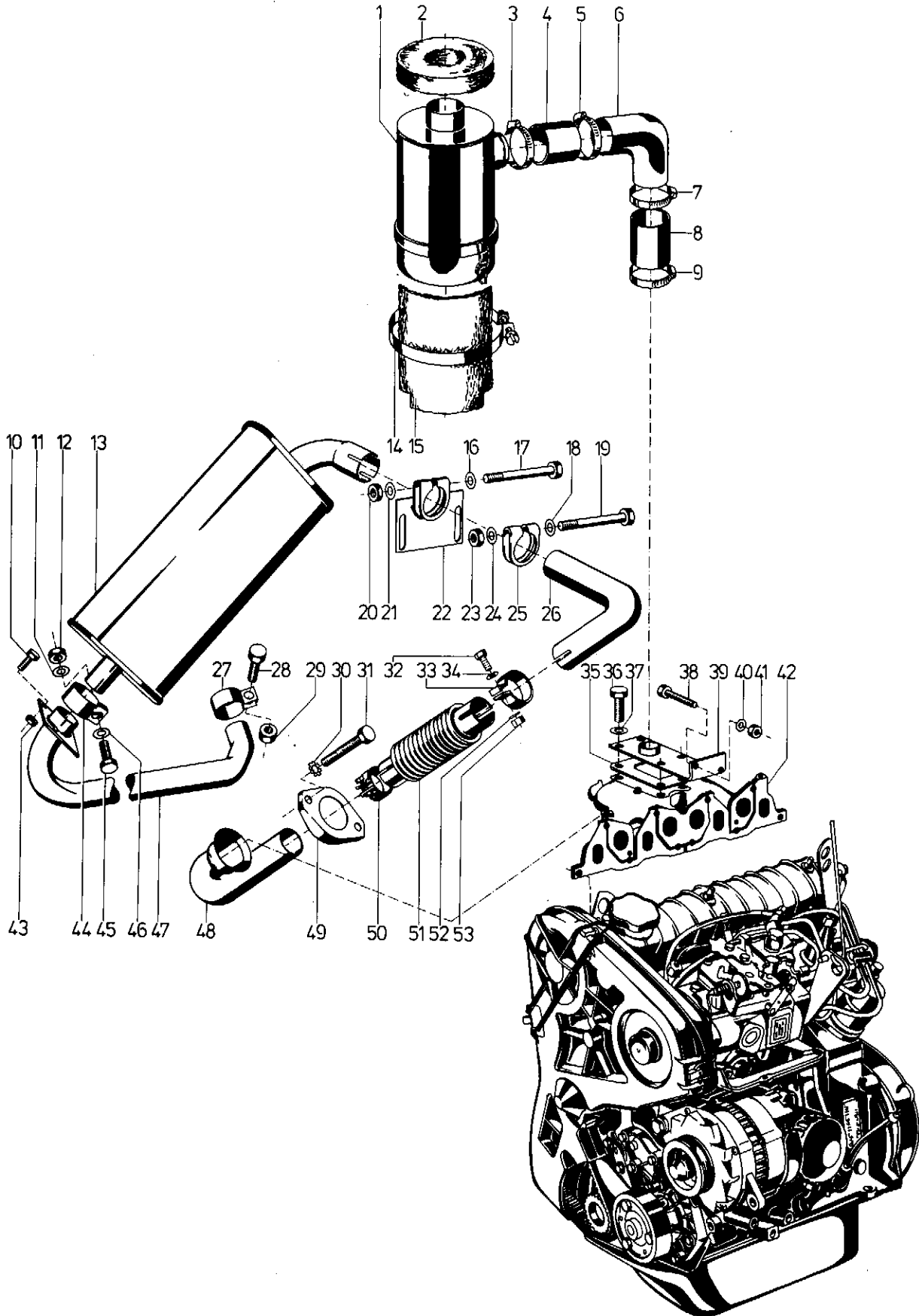
Blatt 4 von 4

Bild	Teil-Nr.	Benennung	Stück	Bemerkungen
44	494 08	Zahnscheibe A 8	1	
45	001 10	Sechskantschraube M 8 x 25	1	
46	001 10	Sechskantschraube M8 x 25	2	
47	494 08	Zahnscheibe A8	2	
48	553 69	Spannscherenhalter	1	
49	553 66	Distanzmutter M8/M8	2	
50	537 28	Keilriemenscheibe	1	
51	281 08	Sicherungsmutter M8	1	
a	537 08	Doppelzahnscheibe 8	2	
b	007 60	Flachrundschrabe M8 x 25	1	
52	550 73	Hydraulikpumpenträger, vorn	1	
53	494 10	Zahnscheibe A10	4	
54	000 63	Sechskantschraube M10 x 100	3	
a	005 97	Sechskantmutter M10	4	
55	514 10	Scheibe 10,5 x 28 x 3	2	
56	000 21	Sechskantschraube M 10 x 110	1	
57	005 98	Sechskantmutter M12	4	
58	537 12	Doppelzahnscheibe 12	4	
59	553 92	Motorträger, rechts	1	bis Masch.-Nr. 6900 0614
a	619 66	Motorträger, rechts	1	ab Masch.-Nr. 6900 0615
60	264 16	Metallgummipuffer	1	
61	002 58	Innensechskantschraube M6 x 22	2	
a	349 86	Schraubensicherung VS 6	4	
62	002 30	Innensechskantschraube M6 x 35	2	
63	550 74	Hydraulikpumpenträger, hinten	1	
64	281 12	Sicherungsmutter M12	1	
65	001 09	Sechskantschraube M8 x 20	1	
a	000 15	Sechskantschraube M10 x 40	2	
66	494 08	Zahnscheibe A8	2	
67	001 02	Sechskantschraube M8 x 16	1	
68	494 08	Zahnscheibe A8	1	
69	494 12	Zahnscheibe A12	2	
70	005 98	Sechskantmutter M12	2	
71	588 20	Motorträger, vorn	1	
72	608 73	Sonder-Sechskantschraube	1	mit Loctite 242 eingeklebt
73			1	entfällt
74	494 12	Zahnscheibe A12	2	
75	005 98	Sechskantmutter M12	2	
76	264 16	Metallgummipuffer	1	
77	551 20	Keilriemenscheibe (für 4-rillige Riemenscheibe)	1	
a	617 46	Keilriemenscheibe (für 5-rillige Riemenscheibe)	1	
78	551 21	Riemenscheibe (4-rillig)	1	
a	617 47	Riemenscheibe (5-rillig)	1	
79	553 91	Motorträger, links	1	
80	500 73	Schlauchschele 32-50 x 9	1	
81	613 76	Gummischlauch	1	
82	500 73	Schlauchschele 32-50 x 9	1	
83	537 10	Doppelzahnscheibe 10	3	
84	001 13	Sechskantschraube M10 x 20	3	
85	552 33	Kühlwasserrohr	1	
86	537 10	Doppelzahnscheibe 10	1	
87	001 13	Sechskantschraube M10 x 20	1	



**Tafel 1766 Auspuff - Luftfilteranlage**  
(Renault Dieselmotor F 8 M)

Blatt 1 von 2



**Tafel 1766 Auspuff - Luftfilteranlage**  
**(Renault Dieselmotor F 8 M)**

Blatt 2 von 2

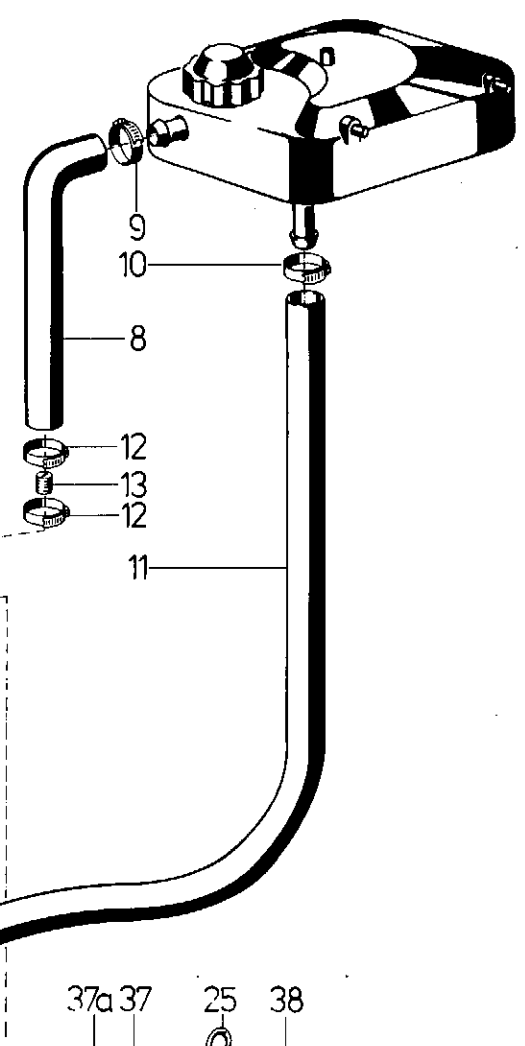
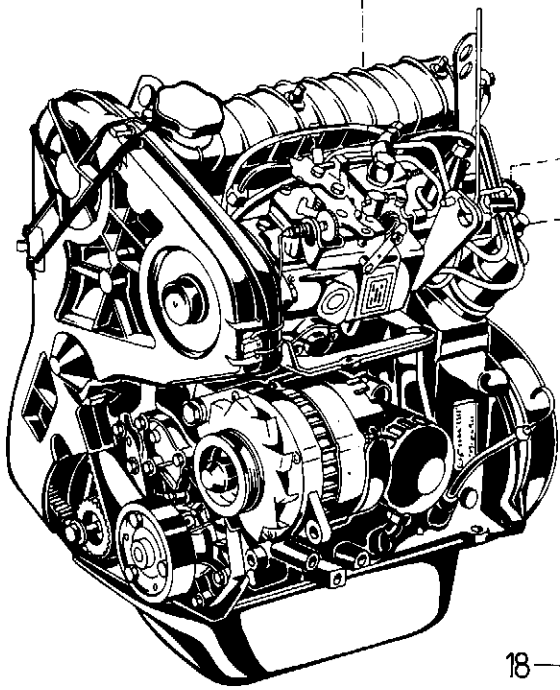
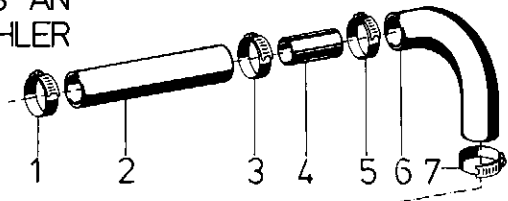
Bild	Teil-Nr.	Benennung	Stück	Bemerkungen
1	553 78	Luftfilter	1	
a	669 23	Kokos-Filtereinsatz	1	Einzelteil von Bild 1
b	603 38	Dichtring	1	Einzelteil von Bild 1
2	532 41	Luftfilterdichtring 130 x 50 x 25	1	
3	500 74	Schlauchschelle 50 - 70 x 9	1	
4	952 150	Gummischlauch 50 x 4,5	—	Meterware
5	500 74	Schlauchschelle 50 - 70 x 9	1	
6	552 85	Winkel	1	
7	500 74	Schlauchschelle 50 - 70 x 9	1	
8	952 150	Gummischlauch 50 x 4,5	—	Meterware
9	500 74	Schlauchschelle 50 - 70 x 9	1	
10	007 65	Flachrundsraube M 6 x 20	1	
11	007 82	Scheibe 8,4 x 17 x 1,6	1	
12	281 08	Sicherungsmutter	1	
13	551 24	Auspufftopf	1	
14	274 16	Spannschelle	1	
15	283 17	Unterlage	1	
16	007 82	Scheibe 8,4 x 17 x 1,6	1	
17	000 69	Sechskantschraube M 8 x 70	1	
18	007 82	Scheibe 8,4 x 17 x 1,6	1	
19	000 69	Sechskantschraube M 8 x 70	1	
20	281 08	Sicherungsmutter M8	1	
21	007 82	Scheibe 8,4 x 17 x 1,6	1	
22	556 95	Auspuffhalter	1	
23	281 08	Sicherungsmutter M8	1	
24	007 82	Scheibe 8,4 x 17 x 1,6	1	
25	487 03	Klemmschelle 44 x 13	1	
26	551 26	Auspuffkrümmer	1	
27	342 50	Klemmschelle 32 x 20 x 2	1	
28	001 10	Sechskantschraube M8 x 25	1	
29	281 08	Sicherungsmutter M8	1	
30	537 08	Zahnscheibe A8	1	
31	001 10	Sechskantschraube M8 x 25	1	
32	001 19	Sechskantschraube M8 x 40	1	
33	510 73	Schlauchschelle 40 x 20 x 1	1	
34	007 82	Scheibe 8,4 x 17 x 1,6	1	
35	608 62	Dichtplatte	1	
36	282 16	Sechskantschraube M7 x 20	4	
37	007 82	Scheibe 8,4 x 17 x 1,6	1	
38	001 51	Sechskantschraube M8 x 30	2	
39	552 01	Ansaugstutzen	1	
40	007 82	Scheibe 8,4 x 17 x 1,6	1	
41	281 08	Sicherungsmutter M8	1	
42	600 60	Ansaug- und Auspuffkrümmer	1	
43	005 93	Sechskantmutter M6	1	
44	342 50	Klemmschelle	1	
45	001 51	Sechskantschraube M8 x 30	1	
46	007 82	Scheibe 8,4 x 17 x 1,6	1	
47	551 27	Auspuffendrohr	1	
48	551 25	Auspuffanschlußstück	1	
49	579 68	Auspuffflansch	1	
50	510 73	Schlauchschelle 40 x 20 x 1	1	
51	568 92	Auspuffstahlbalg 35/40 x 150	1	16 Wellen
52	007 82	Scheibe 8,4 x 17 x 1,6	1	
53	281 08	Sicherungsmutter M8	1	



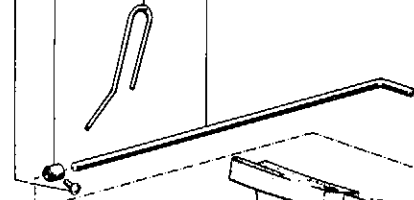
**Tafel 1741 Kühlsystem, Kabinenheizung**  
(Renault Dieselmotor F 8 M)

Blatt 1 von 2

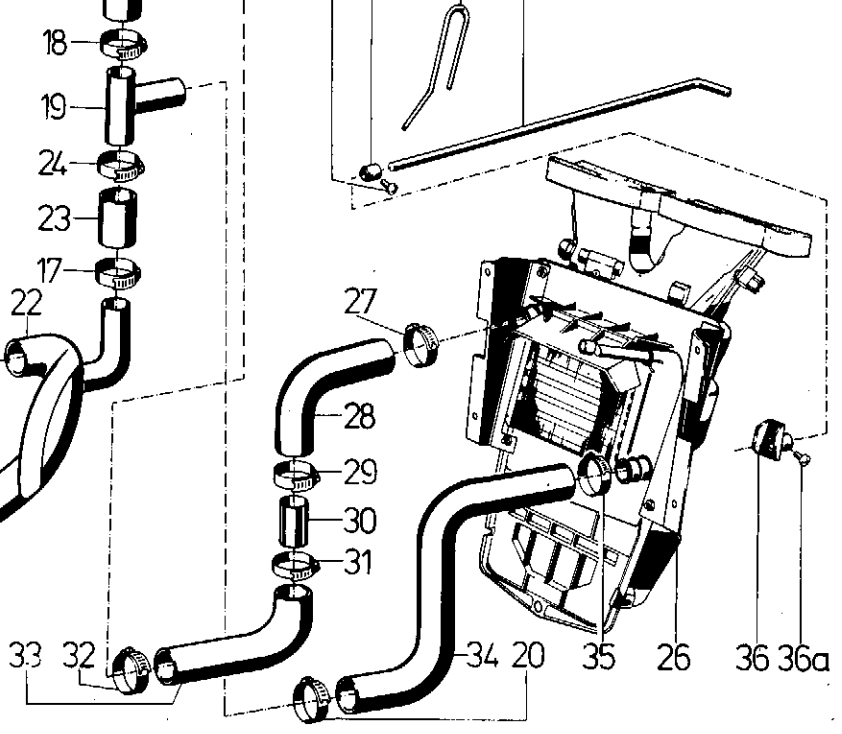
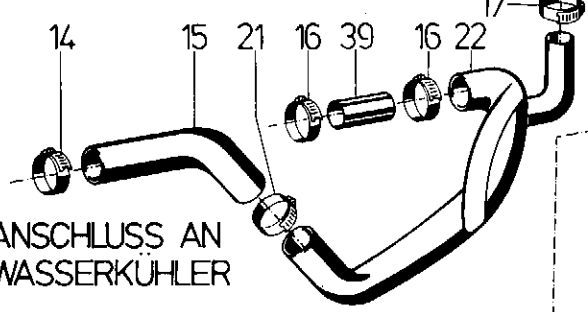
ANSCHLUSS AN  
WASSERKÜHLER



37a 37 25 38



ANSCHLUSS AN  
WASSERKÜHLER



## Tafel 1741 Kühlsystem, Kabinenheizung (Renault Dieselmotor F 8 M)

Blatt 2 von 2

Bild	Teil-Nr.	Benennung	Stück	Bemerkungen
1	500 73	Schlauchschele 32-50 x 9	1	
2	952 135	Kühlwasserschlauch 35 x 4 (720 mm lang)	—	Meterware
a	613 75	Kühlwasserschlauch Ø 35	1	Ausführung mit externem Kühlwasserregler
3	500 73	Schlauchschele 32-50 x 9	1	
4	566 24	Schlauchverbinder	1	
a	631 61	Kühlwassertemperaturregler	1	Ausführung mit externem Kühlwasserregler
b	281 51	Scheibe 45 x 54,5 x 1	1	Ausführung mit externem Kühlwasserregler
5	500 73	Schlauchschele 32-50 x 9	1	
6	613 75	Kühlwasserschlauch	1	
a	633 23	Kühlwasserschlauch Ø 38/32	1	Ausführung mit externem Kühlwasserregler
7	500 73	Schlauchschele 32-50 x 9	1	
8	639 97	Entlüftungsschlauch mit Düse	1	
9	500 71	Schlauchschele 12 - 20 x 9	1	
10	500 72	Schlauchschele 20 - 32 x 9	1	
11	952 520	Kühlwasserschlauch 20 x 3,5 (200 mm lang)	—	Meterware
12	500 71	Schlauchschele 12 - 20 x 9	1	
13		Düse (einzeln nicht lieferbar)	1	Einzelteil von Bild 8
14	500 73	Schlauchschele 32 - 50 x 9	1	
15	952 135	Kühlwasserschlauch 35 x 4 (130 mm lang)	—	Meterware
16	500 73	Schlauchschele 32 - 50 x 9	2	
17	500 72	Schlauchschele 20 - 32 x 9	1	
18	500 72	Schlauchschele 20 - 32 x 9	1	
19	639 98	Schlauchverbinder	1	
20	500 72	Schlauchschele 20 - 32 x 9	1	
21	500 73	Schlauchschele 32 - 50 x 9	1	
22	552 33	Kühlwasserrohr	1	
23	952 520	Kühlwasserschlauch 20 x 3,5 (100 mm lang)	—	Meterware
24	500 72	Schlauchschele 20-32 x 9	1	
25	555 00	Griffbügel	1	
26	553 55	Heizgerät	1	
a	601 30	Heizgerät-Motor (mit Lüfterrad)	1	Einzelteil von Bild 26
b	605 53	Drehknopf für Absperrhahn	1	Einzelteil von Bild 26
c	607 19	Wasserkühler	1	Einzelteil von Bild 26
d	609 37	Absperrhahn für Heizung	1	
e	609 38	Dichtung (unter den Absperrhahn)	1	
27	500 72	Schlauchschele 20 - 32 x 9	1	
28	613 77	Kühlwasserschlauch	1	
29	500 72	Schlauchschele 20-32 x 9	1	
30	553 52	Rohr	1	
31	500 72	Schlauchschele 20-32 x 9	1	
32	500 72	Schlauchschele 20-32 x 9	1	
33	613 77	Kühlwasserschlauch	1	
34	613 78	Kühlwasserschlauch	1	
35	500 72	Schlauchschele 20-32 x 9	1	
36	568 93	Klaue	1	
a	003 25	Linsenschraube M5 x 10	1	
37	568 94	Rohr mit Ansatz	1	
a	003 25	Linsenschraube M 5 x 10	1	
38	568 34	Heizungsstange	1	
39	613 76	Kühlwasserschlauch 35/43	1	oder Meterware 952 135 (80 mm)
	607 20	Kippschalter	1	
	552 88	Druckschalter für Gebläse	1	
	593 57	Heizkastendeckel, links	1	
	593 58	Heizkastendeckel, rechts	1	
	557 13	Tragwinkel für Heizung	1	
	557 14	Tragwinkel für Heizung	1	
	553 80	Entlüftungssatz (Schlauch und Verschuß)	1	
	610 88	Dichtring 8 x 15 x 3	1	wird für Entlüftungssatz benötigt
	568 17	Schlauchklemme	1	
	551 92	Zuafeder	1	

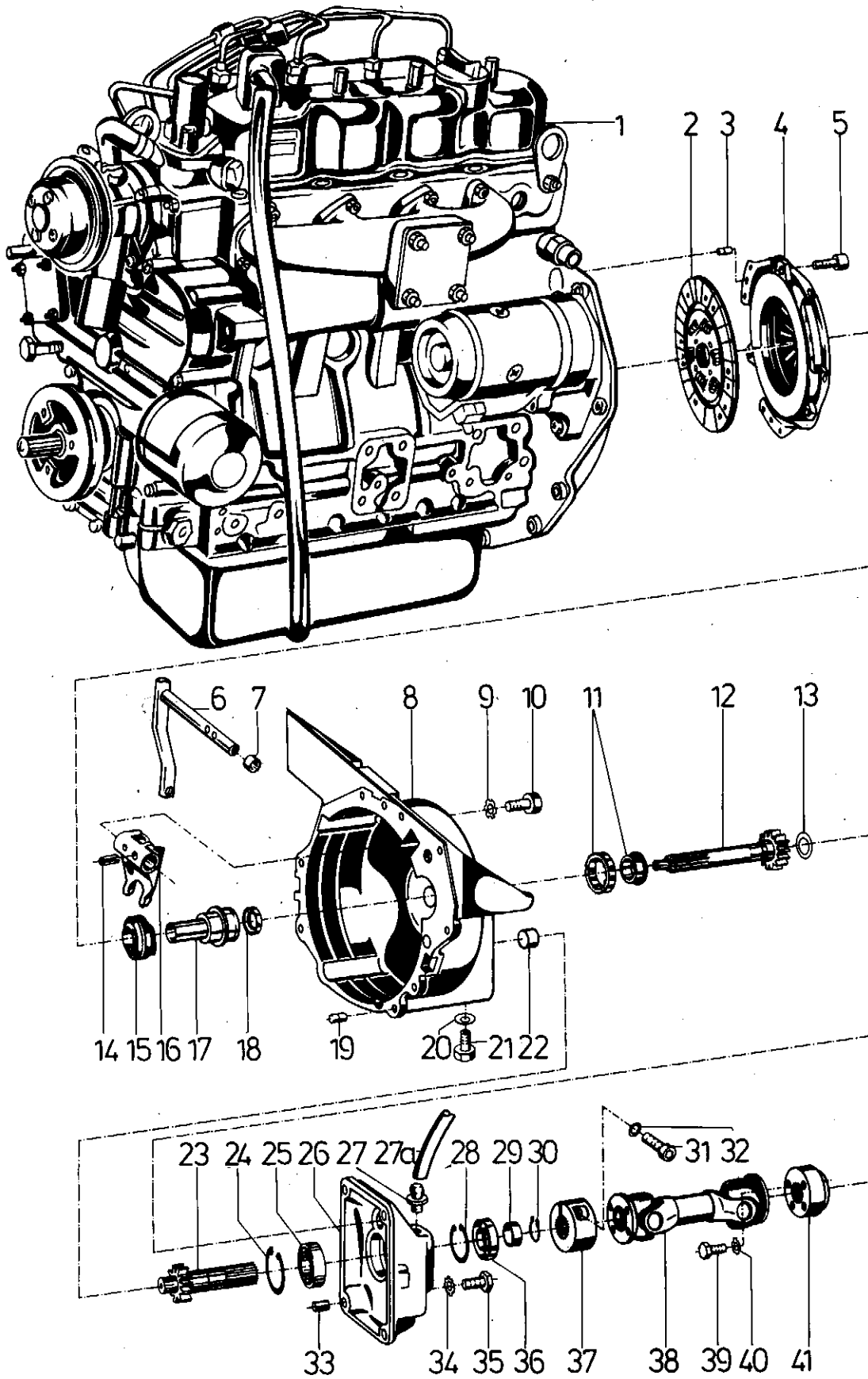
Wird der Schlepper ohne Heizung ausgerüstet, ändern sich folgende Positionen:

Bild	Teil-Nr.	Benennung	Stück	Bemerkungen
34	613 78	Kühlwasserschlauch	1	entfällt
28/33	613 77	Kühlwasserschlauch	2	entfallen
30	553 52	Rohr	1	entfällt
	588 89	Verschußkappe 20	2	hinzu



Tafel 1667 Motor, Kupplung, Umkehrgetriebe  
(Kubota Dieselmotor V 1200-B)

Blatt 1 von 2





## Tafel 1667 Motor, Kupplung, Umkehrgetriebe (Kubota Dieselmotor V 1200-B)

Blatt 2 von 2

Bild	Teil-Nr.	Benennung	Stück	Bemerkungen
1	588 13	Motor V 1200 - B	1	
a	594 31	Ölmeßstab V 1200 - B	1	
2	588 15	Kupplungsscheibe	1	Druckfederseite zur Druckplatte montiert
3	016 28	Zentrierstift	3	
4	588 14	Kupplungsdruckplatte	1	
5	002 59	Innensechskantschraube M 7 x 15	6	mit Loctite 242 sichern
6	588 10	Kuppelwelle	1	
a	568 16	Wellfederscheibe 17,3 x 23,8 x 0,3	1	
7	182 07	Lagerbuchse 16 x 18 x 15	2	
8	588 30	Gehäuse für Motorkupplung	1	
9	494 08	Zahnscheibe A 8	7	
10	281 82	Sechskantschraube M 8 x 30	4	
a	000 49	Sechskantschraube M 8 x 35	3	
11	332 63	Rollenlager 5412 (25 x 52 x 15)	1	
12	588 28	Motorritzelwelle (Z = 17; 207 mm lang)	1	
13	188 34	Anlaufscheibe 22 x 34,5 x 1	1	
14	015 85	Spannhülse 6 x 24	2	
15	588 17	Kupplungsausrücker	1	
16	588 08	Gabelhebel	1	
17	573 54	Führungsbuchse	1	
18	139 54	Wellendichtring 22 x 35 x 7	1	mit Loctite 638 in Bild 17 eingeklebt
19	016 29	Zentrierstift 6 x 16 x 8	2	
20	009 16	Dichtring 16 x 22 x 1,5	1	
21	020 68	Innensechskantverschlußschraube M 16 x 1,5	1	
22	026 31	Nadelhülse 20 x 26 x 16	1	
23	566 02	Umkehrritzelwelle Z 15 M 2,5 x 116	1	
24	013 85	Sicherungsring J 52 x 2	2	
25	025 67	Kugellager	1	
26	556 40	Lagerdeckel	1	
a	614 10	<b>Dichtung für Lagerdeckel</b>	1	
27	610 06	Schlauchtülle R 3/8	1	
a	009 16	Dichtring 16 x 22 x 1,5	1	
b	952 610	Schlauch 11 x 3,5 x 370	1	
c	500 71	Schlauchschelle	2	
d	021 21	Verschlußschraube R 3/8	1	
28	013 85	Sicherungsring i 52 x 2	1	
29	566 28	Ring 25 M 6 x 35 H 11 x 9	1	
30	253 80	Sicherungsring A 23 x 1,75	1	
31	002 20	Innensechskantschraube M 10 x 40	1	
32	164 71	Schnorrzscheibe 10,5 x 16 x 1,5	1	
33	107 29	Zentrierhülse 12 M 6 x 15	2	
34	494 08	Zahnscheibe A 8	4	
35	000 49	Sechskantschraube M 8 x 35	4	
36	289 34	Wellendichtring 35 x 52 x 7	1	
37	550 58	Mitnehmernabe 24 Z 5 x 65 x 34	1	
38	485 79	Gelenkwelle 65 x 136 (starr)	1	bis Masch.-Nr. 6900 0724
a	627 40	Gelenkwelle (verschiebbar)	1	ab Masch.-Nr. 6900 0725
39	281 97	Sechskantschraube M 6 x 16	8	
40	494 06	Zahnscheibe A 6	8	
41	485 76	Mitnehmernabe	1	bis Masch.-Nr. 6900 0724
a	550 58	Mitnehmernabe	1	ab Masch.-Nr. 6900 0725
b	002 53	Innensechskantschraube M 10 x 30	1	ab Masch.-Nr. 6900 0725
c	164 71	Schraubensicherung VS 10	1	ab Masch.-Nr. 6900 0725



## Tafel 1760 Anbauteile - Motor

(Kubota Dieselmotor V 1200-B)

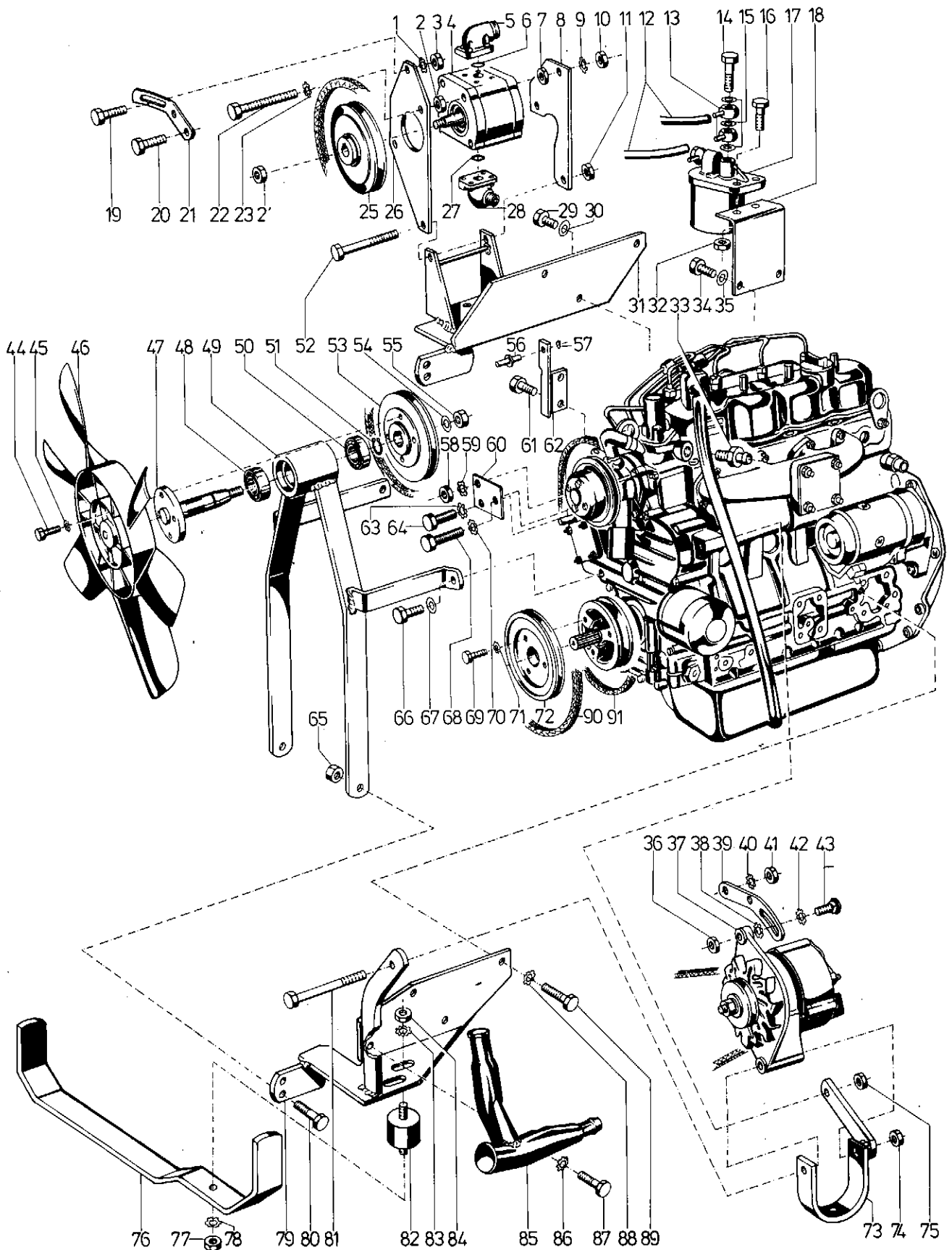
Blatt 2 von 4

Bild	Teil-Nr.	Benennung	Stück	Bemerkungen
1	494 08	Zahnscheibe A8	2	
2	005 97	Sechskantmutter M10	2	
3	005 95	Sechskantmutter M8	1	
4	551 97	Hydraulikpumpe	1	
a	016 90	Scheibenfeder 3 x 5	1	
b	558 65	Wellendichtring	1	Dichtteil von Bild 4
c	677 98	Dichtsatz für Hydropumpe 551 97	1	
5	378 39	Winkelflanschverschraubung	1	
6	393 50	Dichtring 20 x 2,5	1	
7	005 97	Sechskantmutter M10	2	
8	550 74	Hydraulikpumpenträger, hinten	1	
9	494 10	Zahnscheibe A10	2	
10	005 97	Sechskantmutter M10	2	
11	005 97	Sechskantmutter M10	1	
12	952 401	Kraftstoffschlauch 4,5 x 9,5	—	Meterware
13	281 43	Schlauchrituelle	2	
14	020 81	Hohlschraube M14 x 1,5 x 42	1	
15	009 25	Dichtring 14 x 18 x 1,5	3	
16	001 10	Sechskantschraube M8 x 25	2	
17	517 58	Kraftstoff-Filter kompl.	1	
a	533 11	Anschraubfilter	1	
18	555 18	Kraftstoff-Filterträger	1	
19	368 56	Sechskantschraube M8 x 45	1	
20	001 01	Sechskantschraube M8 x 18	1	
21	550 76	Spannschere	1	
22	000 21	Sechskantschraube M10 x 110	2	
23	494 10	Zahnscheibe A10	2	
24	006 37	Sechskantmutter BM 12 x 1,5	1	
a	494 12	Zahnscheibe A12	1	
25	537 28	Keilriemenscheibe	1	
26	550 73	Hydraulikpumpenträger, vorn	1	
27	134 04	Dichtring 24 x 2,5	1	
28	378 41	Winkelflanschverschraubung	1	
29	282 23	Sechskantschraube M10 x 1,25 x 20	3	
30	514 10	Scheibe 10,4 x 28 x 3	4	
31	588 22	Motortragwinkel	1	
32	005 95	Sechskantmutter M8	2	
33	610 35	Schlauchtülle	1	nur bei eingebauter Heizung
34	282 23	Sechskantschraube M 10 x 1,25 x 20	2	
35	514 10	Scheibe 10,4 x 28 x 3	2	
36	281 08	Sicherungsmutter M8	1	
37	517 50	Drehstromgenerator 14V 33A	1	
a	517 51	Lüfter	1	
b	355 45	Keilriemenscheibe	1	
38	494 08	Zahnscheibe A8	1	
39	550 76	Spannschere	1	
40	494 08	Zahnscheibe A8	1	
41	005 95	Sechskantmutter M8	1	
42	537 08	Doppelzahnscheibe 8	1	
43	368 56	Flachrundschrabe M8 x 45	1	
44	001 02	Sechskantschraube M8 x 16	4	
45	494 08	Zahnscheibe A8	4	



**Tafel 1760 Anbauteile - Motor**  
(Kubota Dieselmotor V 1200-B)

Blatt 3 von 4



## Tafel 1760 Anbauteile - Motor

(Kubota Dieselmotor V 1200-B)

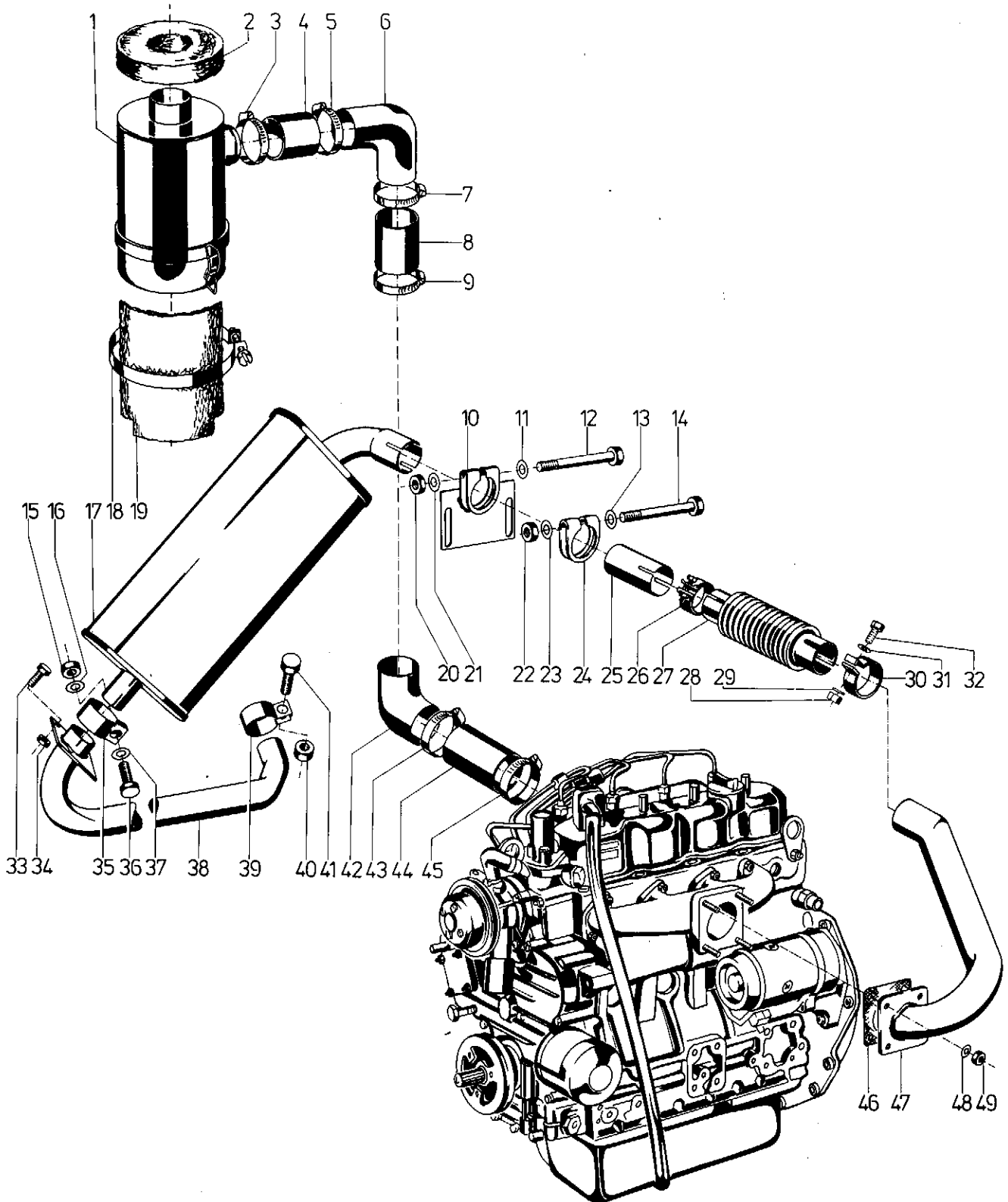
Blatt 4 von 4

Bild	Teil-Nr.	Benennung	Stück	Bemerkungen
46	610 29	Lüfterrad 6-flügelig	1	
47	588 01	Antriebswelle	1	
48	259 20	Kugellager 6203 2RS (17 x 40 x 12)	1	
49	591 40	Lüfterlagerbock	1	
50	259 20	Kugellager 6203 2RS (17 x 40 x 12)	1	
51	269 90	Sicherungsring 17a x 1,5	1	
52	000 21	Sechskantschraube M 10 x 110	1	
53	537 28	Keilriemenscheibe	1	
54	494 12	Zahnscheibe A12	1	
55	006 37	Sechskantmutter - BM 12 x 1,5	1	
56	197 38	Bowdenbundhülse	1	
a	007 82	Scheibe 8,4 x 17 x 1,6	1	
57	014 12	Idealscheibe 7 x 0,9	1	
58	281 08	Sicherungsmutter M8	1	
59	494 08	Zahnscheibe A8	1	
60	550 75	Stützlasche	1	
61	001 50	Sechskantschraube M 8 x 12	2	
a	494 08	Zahnscheibe A8	2	
62	552 43	Bowdenzug-Widerlager	1	
63	494 06	Zahnscheibe A6	1	
64	001 01	Sechskantschraube M8 x 18	1	
65	281 08	Sicherungsmutter M8	2	
66	001 09	Sechskantschraube M8 x 20	2	
67	494 08	Zahnscheibe A8	2	
68	001 36	Sechskantschraube M6 x 18	2	
69	001 10	Sechskantschraube M8 x 25	3	
70	494 06	Zahnscheibe A6	1	
71	494 08	Zahnscheibe A8	3	
72	610 42	Keilriemenscheibe	1	Außen Ø 119 mm
73	553 71	Generator-Tragbügel	1	
74	005 95	Sechskantmutter M8	1	
75	005 95	Sechskantmutter M8	1	
76	588 20	Motorträger, vorn	1	
77	005 98	Sechskantmutter M12	4	
78	494 12	Zahnscheibe A12	4	
79	588 21	Motortragwinkel	1	
80	001 09	Sechskantschraube M8 x 20	4	
81	000 73	Sechskantschraube M 8 x 110	1	
82	264 16	Metalgummipuffer	4	
a	514 12	Scheibe 12,4 x 32 x 3,5	2	
83	537 12	Doppelzahnscheibe 12	8	
84	005 98	Sechskantmutter M12	4	
85	553 53	Schlauchverbinder	1	mit Loctite 270 einkleben für Ausführung <b>ohne Heizung</b>
a	632 93	Schlauchverbinder	1	für Ausführung <b>mit Heizung</b>
86	494 08	Zahnscheibe A8	1	
87	001 10	Sechskantschraube M8 x 25	1	
88	537 10	Doppelzahnscheibe 10	6	
89	282 23	Sechskantschraube M10 x 1,25 x 20	3	
90	173 93	Keilriemen AVX 10 x 1184 LA	1	für Ventilator und Hydraulikpumpe
91	364 14	Keilriemen AVX 10 x 975 LA	1	für Lichtmaschine und Wasserpumpe
	552 87	Temperaturgeber M16 x 1,5	1	
	009 16	Dichtring A16 x 22 x 1,5	1	
	610 33	Bowdenzug-Stop	1	
	281 00	Bowdenstellschraube	2	
	024 25	Bowdenschraubnippel	2	
	175 20	Zugfeder	1	
	481 89	Springring	1	
	567 93	Gaszug	1	



**Tafel 1765 Auspuffanlage, Luftfilter**  
(Kubota Dieselmotor V 1200-B)

Blatt 1 von 2



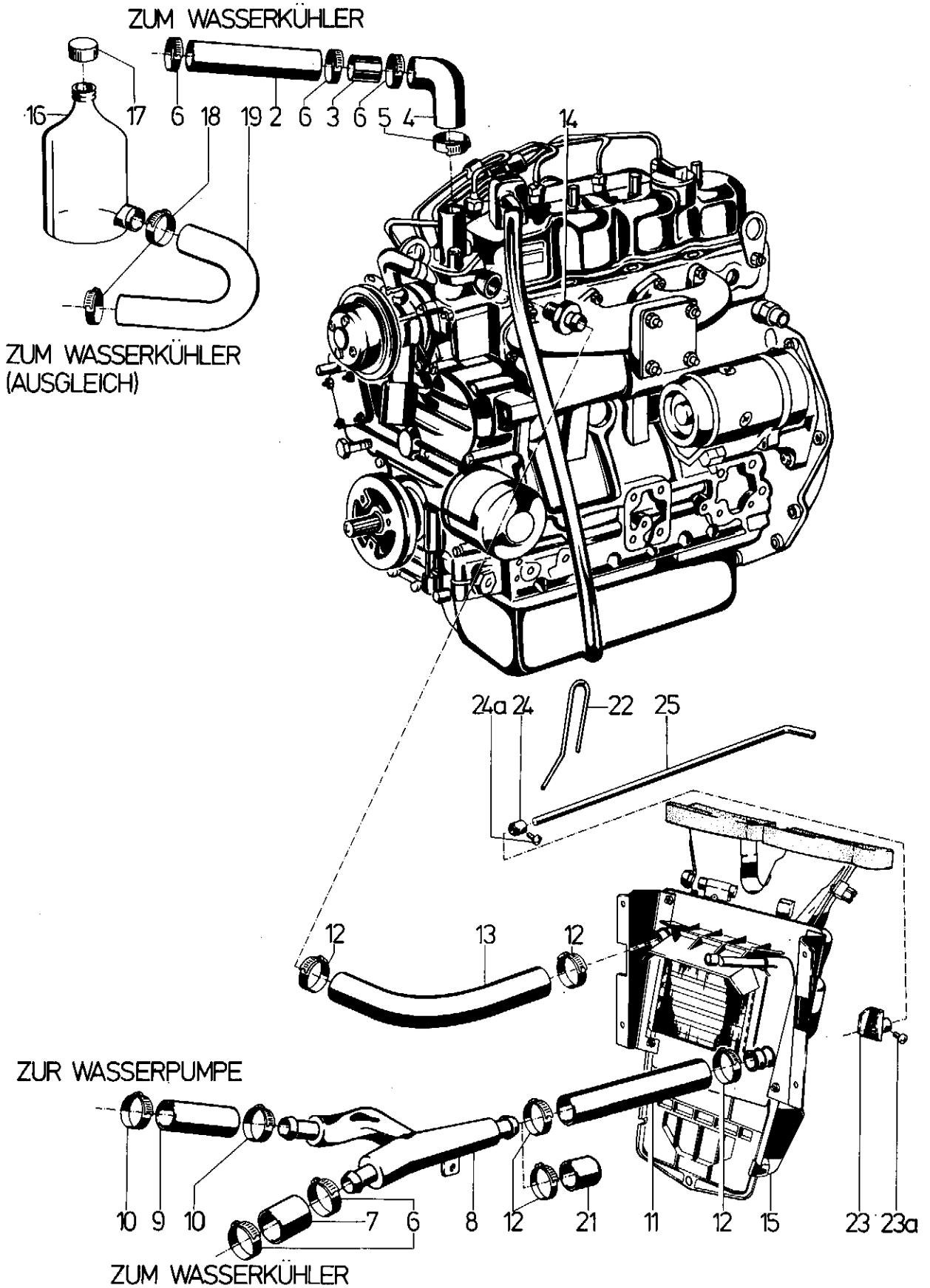
## Tafel 1765 Auspuffanlage, Luftfilter (Kubota Dieselmotor V 1200-B)

Blatt 2 von 2

Bild	Teil-Nr.	Benennung	Stück	Bemerkungen
1	553 78	Luftfilter	1	
a	669 23	Kokos-Filtereinsatz	1	Einzelteil von Bild 1
b	603 38	Dichtring	1	Einzelteil von Bild 1
2	532 41	Luftfilterdichtring 130 x 50 x 25	1	
3	500 74	Schlauchschelle 50 - 70 x 9	1	
4	952 150	Gummischlauch 50 x 59 - 140 mm lang	1	Meterware
5	500 74	Schlauchschelle 50 - 70 x 9	1	
6	552 85	Winkel PVC Hart 90°	1	
7	500 74	Schlauchschelle 50 - 70 x 9	1	
8	952 150	Gummischlauch 50 x 59 - 140 mm lang	1	Meterware
9	500 74	Schlauchschelle 50 - 70 x 9	1	
10	556 95	Auspuffhalter	1	
11	007 82	Scheibe 8,4 x 17 x 1,6	1	
12	000 69	Sechskantschraube M 8 x 70	1	
13	007 82	Scheibe 8,4 x 17 x 1,6	1	
14	000 69	Sechskantschraube M 8 x 70	1	
15	281 08	Sicherungsmutter M 8	1	
16	007 82	Scheibe 8,4 x 17 x 1,6	1	
17	551 24	Auspufftopf	1	
18	274 16	Spannschelle A 146 x 20 x 0,8	1	
19	283 17	Unterlage 150 x 130 x 2-3	1	
20	281 08	Sicherungsmutter M 8	1	
21	007 82	Scheibe 8,4 x 17 x 1,6	1	
22	281 08	Sicherungsmutter M 8	1	
23	007 82	Scheibe 8,4 x 17 x 1,6	1	
24	487 03	Klemmschelle	1	
25	552 03	Auspuffzwischenrohr	1	
26	510 72	Schlauchschelle 40 x 20 x 1	1	
27	568 92	Auspuffstahlbalg	1	
28	281 08	Sicherungsmutter M 8	1	
29	007 82	Scheibe 8,4 x 17 x 1,6	1	
30	510 73	Schlauchschelle 40 x 20 x 1	1	
31	007 82	Scheibe 8,4 x 17 x 1,6	1	
32	001 09	Sechskantschraube M 8 x 20	1	
33	001 10	Sechskantschraube M 8 x 25	2	
34	281 08	Sicherungsmutter M 8	2	
35	342 50	Klemmschelle 32 x 20 x 2	1	
36	001 09	Sechskantschraube M 8 x 20	1	
37	007 82	Scheibe 8,4 x 17 x 1,6	1	
38	551 27	Auspuffendrohr	1	
39	342 50	Klemmschelle 32 x 20 x 2	1	
40	281 08	Sicherungsmutter M 8	1	
41	001 10	Sechskantschraube M 8 x 25	1	
42	552 85	Winkel	1	
43	500 74	Schlauchschelle 50 - 70 x 9	1	
44	952 150	Gummischlauch 50 x 59 - 60 mm lang	—	Meterware
45	500 74	Schlauchschelle 50 - 70 x 9	1	
46	602 69	Dichtung	1	
47	551 23	Auspuffkrümmer	1	
a	510 73	Schlauchschelle	1	(ab Masch.-Nr. 6900 724)
b	630 88	Halteflasche	1	(ab Masch.-Nr. 6900 724)
c	494 08	Zahnscheibe	1	
d	005 95	Sechskantmutter M 8	1	
48	494 08	Zahnscheibe A 8	4	
49	005 95	Sechskantmutter M 8	4	

**Tafel 1739 Kühlsystem, Kabinenheizung**  
(Kubota Dieselmotor V 1200-B)

Blatt 1 von 2



**Tafel 1739 Kühlsystem, Kabinenheizung**  
**(Kubota Dieselmotor V 1200-B)**

Blatt 2 von 2

Bild	Teil-Nr.	Benennung	Stück	Bemerkungen
2	509 96	Kühlwasserschlauch Ø 35	1	Meterware
3	566 83	Schlauchverbinder 26 x 1 x 60	1	
4	566 78	Kühlwasserschlauch Ø 26	1	
5	500 72	Schlauchschele 20 x 32 x 9	1	
6	500 73	Schlauchschele 32 x 50 x 9	4	
7	952 135	Kühlwasserschlauch 35 x 4 (130 mm lang)	–	Meterware
8	553 53	Schlauchverbinder T	1	(für Ausführung <b>mit Heizung</b> )
a	632 93	Schlauchverbinder	1	(für Ausführung <b>ohne Heizung</b> )
9	952 525	Kühlwasserschlauch Ø 25 x 4 (100 mm lang)	–	Meterware
10	500 72	Schlauchschele 20 x 32 x 9	2	
11	952 202	Kühlwasserschlauch 16 x 3,5 (650 mm lang)	–	Meterware
12	508 61	Schlauchschele 16 x 26 x 9	4	
13	952 202	Kühlwasserschlauch 16 x 3,5 (650 mm lang)	–	Meterware
14	610 35	Schlauchtülle	1	
15	553 55	Heizgerät	1	(569 95 = ohne Fußraumaustritt)
a	601 30	Heizgerät - Motor (mit Lüfterrad)	1	Einzelteil von Bild 15
b	605 53	Drehknopf für Absperrhahn	1	Einzelteil von Bild 15
c	607 19	Wasserkühler	1	Einzelteil von Bild 15
d	552 88	Druckschalter für Gebläse	1	
e	609 37	Absperrhahn für Heizung	1	
f	609 38	Dichtung (unter den Absperrhahn)	1	
g	607 20	Kippschalter	1	
	593 57	Heizkastendeckel, links	1	
	593 58	Heizkastendeckel, rechts	1	
	557 13	Tragwinkel für Heizung	1	
	557 14	Tragwinkel für Heizung	1	
	553 80	Entlüftungssatz (Schlauch und Verschluss)	1	
	610 88	Dichtring 8 x 15 x 3	1	wird für Entlüftungssatz benötigt
	568 17	Schlauchklemme	1	
	551 92	Zugfeder	1	
16	592 96	Wasserflasche	1	
17	579 57	Deckel für Wasserflasche	1	
18	568 17	Schlauchklemme 13	2	
19	952 402	Schlauch 7,5 x 12,5 (1200 mm lang)	–	Meterware
22	555 05	Griffbügel	1	
23	568 93	Klaue	1	
a	003 25	Linsenschraube M 5 x 10	1	
24	568 94	Rohr mit Ansatz	1	
a	003 25	Linsenschraube M 5 x 10	1	
25	568 34	Heizungsstange	1	

**Wird der Schlepper ohne Heizung ausgerüstet, ändern sich folgende Positionen:**

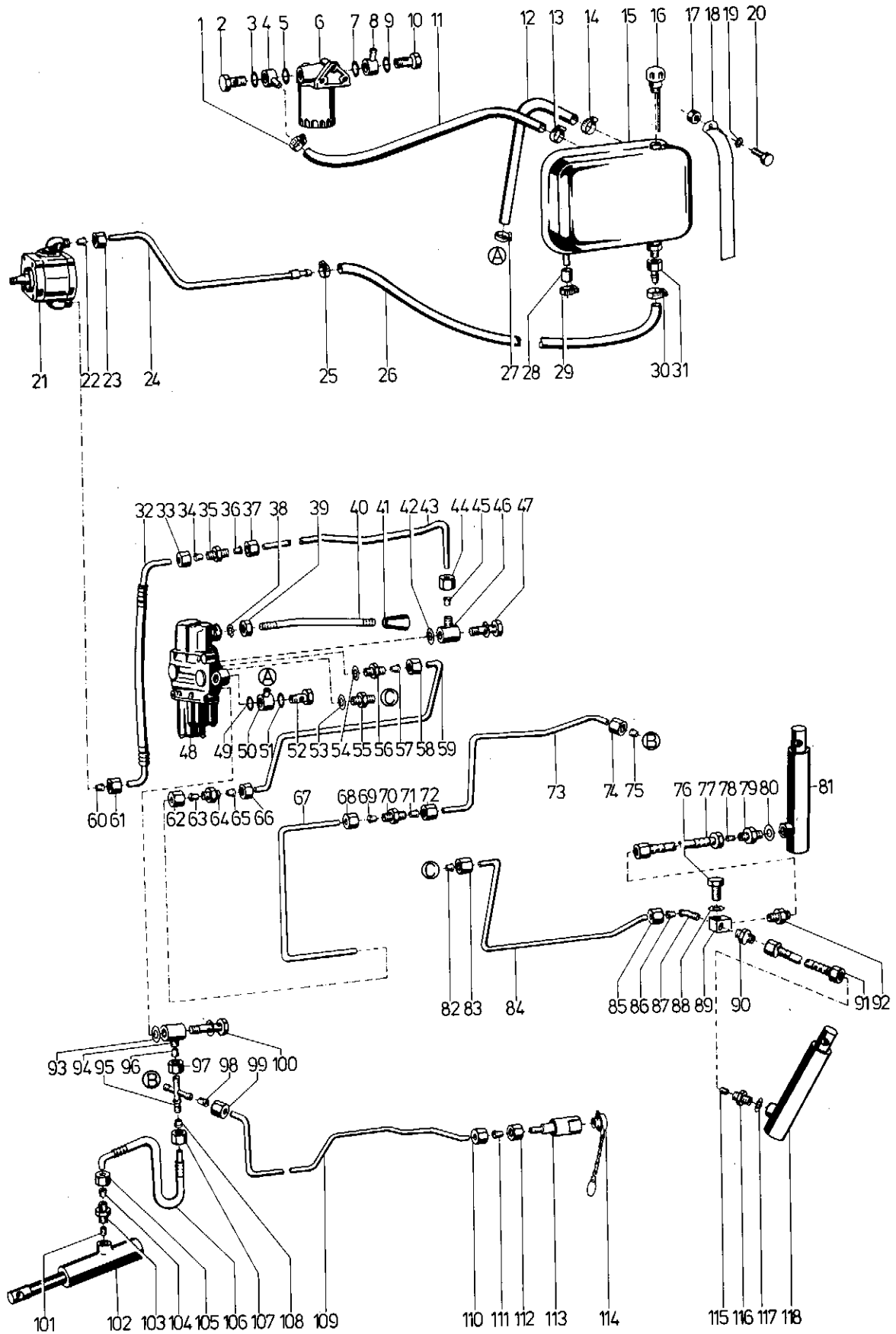
Bild	Teil-Nr.	Benennung	Stück	Bemerkungen
11	952 202	Kühlwasserschlauch 16 x 3,5 x 650	1	entfällt
12	508 61	Schlauchschele	1	Stückzahl ändert sich von 4 in 1
13	952 202	Kühlwasserschlauch 16 x 3,5 x 650	1	entfällt
14	610 35	Schlauchtülle	1	entfällt
15	553 55	Heizgerät	1	entfällt
21	569 69	Verschlusskappe Ø 12,5	1	kommt dazu

An Stelle der Schlauchtülle Nr. 610 35, Pos. 14, wird eine Verschlusschraube (R 3/8") montiert. Diese Schraube gehört zum Motorlieferumfang. In dieser Ausführung ohne Heizung wird dieses Kühlsystem für den Kubota-Motor auch bei Typ 8300 und 9300 verwendet. Ausnahme: Pos. 19 Schlauchlänge wird 1400 mm.



Tafel 1761 Hydraulik-Grundausrüstung

Blatt 1 von 4



## Tafel 1761 Hydraulik-Grundausrüstung

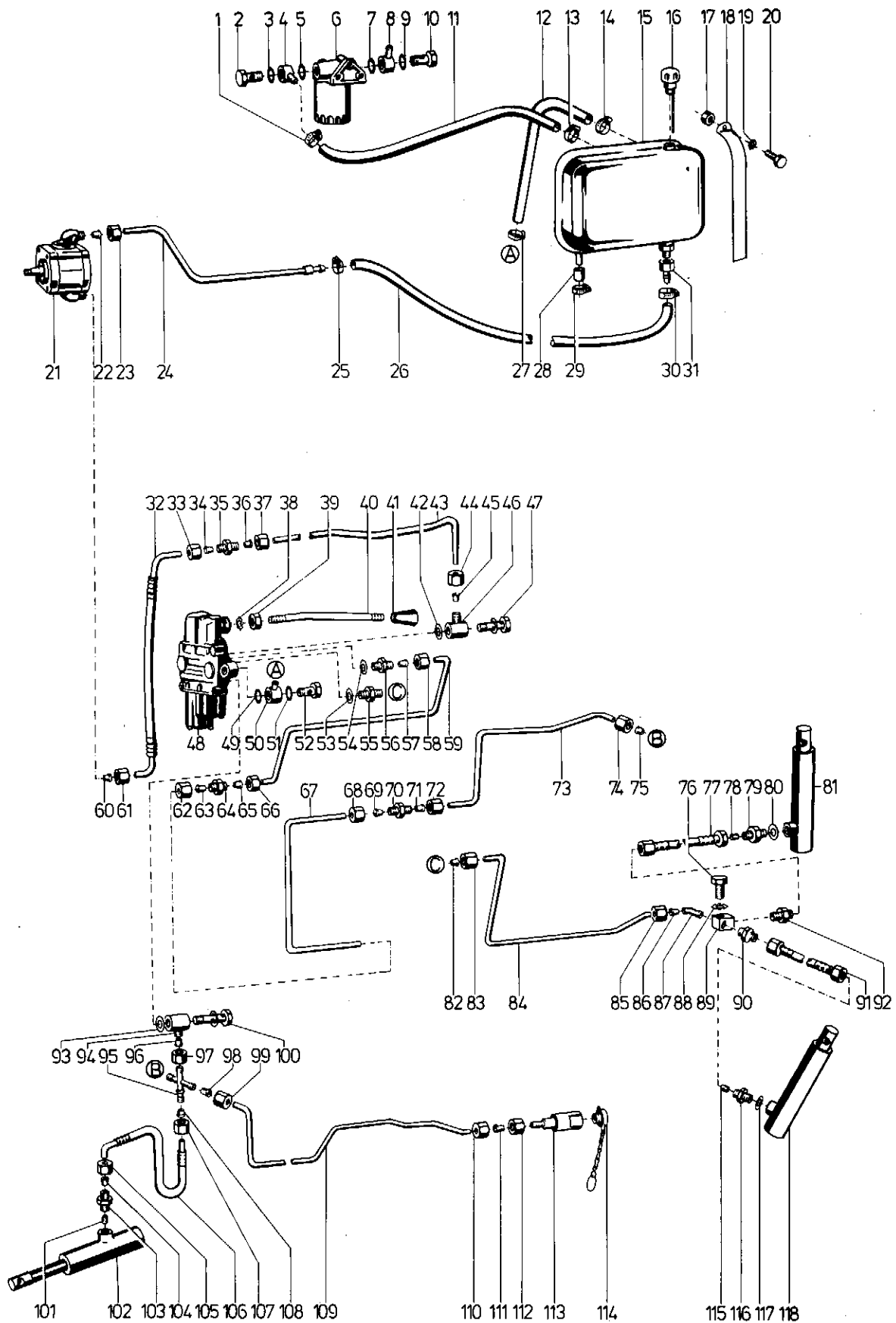
Blatt 2 von 4

Bild	Teil-Nr.	Benennung	Stück	Bemerkungen
1	508 61	Schlauchschele 16 - 26 x 9	1	
2	020 78	Hohlschraube M 18 x 1,5 x 32	1	
3	009 23	Dichtring 18 x 24 x 1,5	1	
4	218 41	Schlauchritülle RS 11/18	1	
5	009 23	Dichtring 18 x 24 x 1,5	1	
6	527 05	Ölfilterkopf	1	
a	527 06	Filterschraubpatrone AW 14	1	
7	009 23	Dichtring 18 x 24 x 1,5	1	
8	218 41	Schlauchritülle RS 11/18	1	
9	009 23	Dichtring 18 x 24 x 1,5	1	
10	020 78	Hohlschraube M 18 x 1,5 x 32	1	
11	952 610	Hydraulikschlauch	—	Meterware
12	952 610	Hydraulikschlauch	—	Meterware
13	508 61	Schlauchschele 16 - 26 x 9	1	
14	508 61	Schlauchschele 16 - 26 x 9	1	
15	556 56	Ölbehälter 280 x 180 x 90	1	
a	020 70	Innensechskantverschlußschraube M 20 x 1,5	1	
b	009 36	Dichtring A 20	1	
16	527 39	Luftfilter mit Meßstab	1	
17	281 08	Sicherungsmutter	1	
18	043 79	Spannband 30 x 350	1	
19	494 08	Zahnscheibe A 8	1	
20	001 61	Sechskantschraube M 6 x 40	1	
21	551 97	Hydropumpe	1	Pumpe bei Benzinmotor um 180° gedreht (Saug unten - Druck oben)
a	558 65	Wellendichtring	1	Dichtteil von Bild 21
22	204 81	Schneidring 12	1	
23	204 80	Überwurfmutter	1	
24	593 20	Saugrohr 15 x 1 x 480	1	(Kubota-Renault-Diesel)
a	952 611	Hydraulikschlauch 700 mm lang	—	Meterware (Renault-Benzin)
b	522 73	Hydraulik-Schlauchtülle	1	
25	508 61	Schlauchschele 16 - 26 / 9	1	
26	952 610	Hydraulikschlauch 720 mm lang	—	Meterware (nur für Dieselmotoren)
27	508 61	Schlauchschele 16 - 26 x 9	1	
28	291 64	Schutzkappe	1	
29	022 07	Schlauchschele 12 - 20 x 9	1	
30	508 61	Schlauchschele	1	
31	521 53	Schlauchtülle	2	
32	521 85	Hydraulikschlauch 12 x 420	1	
a	614 62	Druckrohr	1	(Renault-Benzin)
33	204 80	Überwurfmutter	1	
34	204 81	Schneidring 12	1	
35	393 74	Verbindungsstutzen 12 18 S / 18 S	1	
36	204 81	Schneidring	1	
37	436 19	Überwurfmutter	1	
38	494 10	Zahnscheibe A 10	1	
39	005 97	Sechskantmutter M 10	1	
40	547 25	Hydraulik-Ventilhebel	2	
41	146 50	Griffknopf	1	
42		entfällt		
43	593 21	Druckrohr (Kubota-Renault-Diesel)	1	einschl. Bild 36, 37, 44, 45
a	614 63	Druckrohr (Renault-Benzin)	1	
44	204 80	Überwurfmutter	1	
45	204 81	Schneidring 12	1	
46	552 97	Schwenkverschraubung	1	
47			—	Einzelteil von Bild 46
48	577 41	2fach Hydraulikventil	1	
49	009 23	Dichtring 18 x 24 x 1,5	1	
50	218 41	Schlauchritülle	1	
51	009 23	Dichtring 18 x 24 x 1,5	1	
52	020 78	Hohlschraube M 18 x 1,5 x 32	1	
53	009 93	Dichtring	1	
54	009 93	Dichtring	1	
55	552 98	Einschraubstutzen	1	
56	552 98	Einschraubstutzen	1	
57	436 18	Schneidring 8	1	
58	436 19	Überwurfmutter	1	
59	593 22	Druckrohr	1	
60	204 81	Schneidring 12	1	
61	204 80	Überwurfmutter	1	



Tafel 1761 Hydraulik-Grundausrüstung

Blatt 3 von 4



## Tafel 1761 Hydraulik-Grundausrüstung

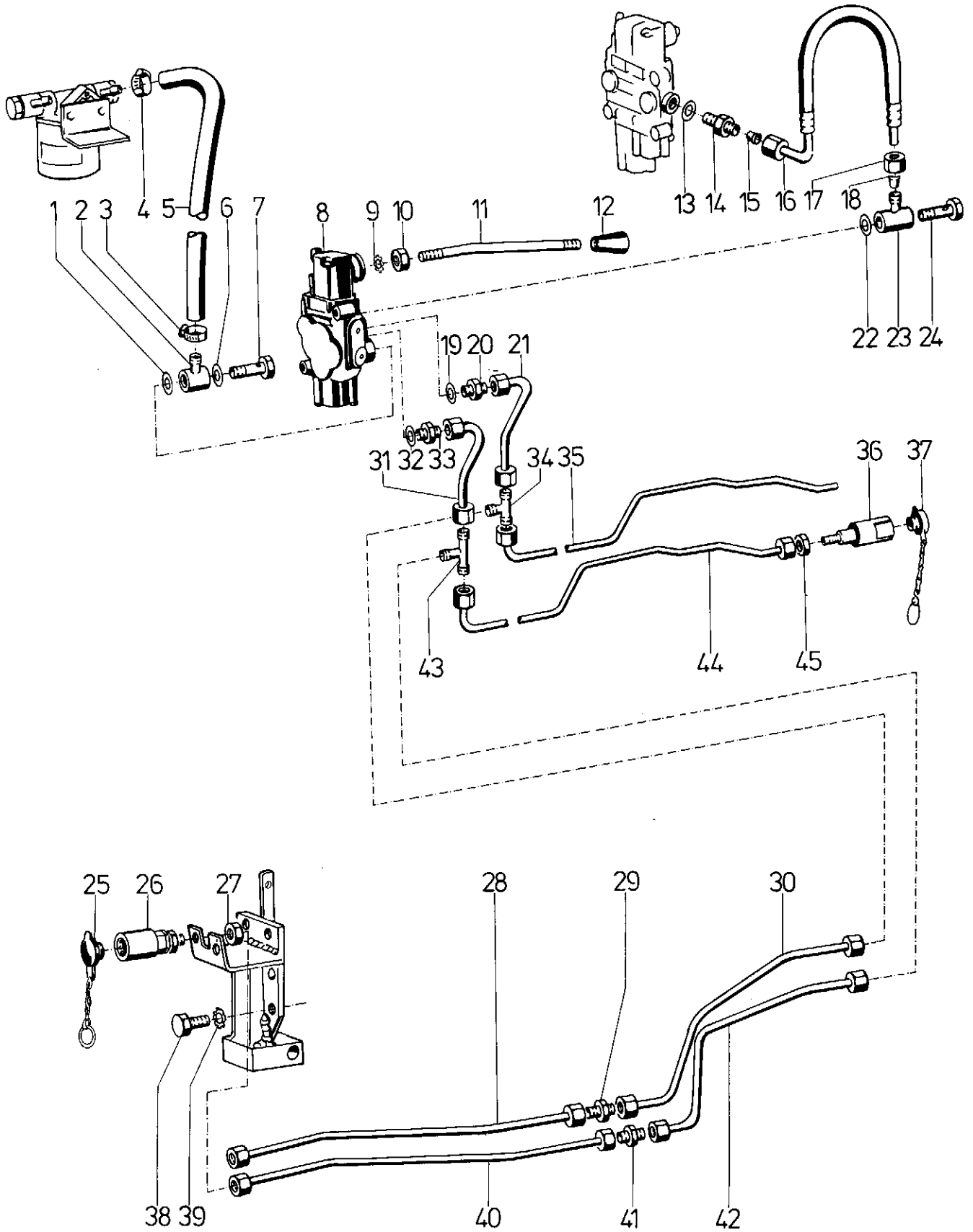
Blatt 4 von 4

Bild	Teil-Nr.	Benennung	Stück	Bemerkungen
62	436 19	Überwurfmutter	1	
63	436 18	Schneidring 8	1	
64	436 21	Verbindungsstutzen 8	1	
65	436 18	Schneidring 8 14 S/14 S	1	
66	436 19	Überwurfmutter	1	
67	594 57	Hydroverschlussbügel	1	
68	436 19	Überwurfmutter	1	
69	436 18	Schneidring 8	1	
70	552 98	Einschraubstutzen 8 14 S/18	1	
71	431 18	Schneidring 8	1	
72	436 19	Überwurfmutter	1	
73	593 23	Druckrohr 8 x 530	1	
74	436 19	Überwurfmutter	1	
75	436 18	Schneidring 8	1	
76	000 06	Sechskantschraube M 8 x 40	1	
77	517 56	Hydroschlauch 8 x 450 GG	1	
78	566 88	Düse für Drossel M 7 / 1,1	1	
79	566 90	Einschraubstutzen	1	
80	009 18	Dichtring 12 x 16 x 1,5	1	
81	502 52	Hydrozylinder 35 x 240 x 120	1	
a	540 54	Dichtungssatz	1	
82	436 18	Schneidring 8	1	
83	436 8	Schneidring 8	1	
84	594 66	Druckrohr Heck 8 x 730	1	
85	436 19	Überwurfmutter	1	
86	436 18	Schneidring 8	1	
87	517 54	Einschraubwinkel 8 14 S/12 K	1	mit Loctite 270 einkleben
88	494 08	Zahnscheibe A 8	1	
89	552 93	Anschlußklotz T	1	
90	517 53	Einschraubstutzen 8 14 S/12	1	
a	009 18	Dichtring 12 x 18 x 1,5	1	
91	517 56	Hydroschlauch 8 x 450 GG	1	
92	517 53	Einschraubstutzen 8 14 S/12	1	
93		entfällt		
94	552 97	Schwenkverschraubung	3	
95	552 96	Kreuzverschraubung 12 S/14 S/18 S/14 S	1	
96	204 81	Schneidring	1	
97	204 80	Überwurfmutter	1	
98	436 18	Schneidring	1	
99	006 38	Überwurfmutter	1	
100			-	Einzelteil von Bild 94
101	566 88	Düse für Drossel M 7 / 1,1	1	
102	398 92	Hydrozylinder 25 x 217 / 100	1	
a	540 55	Dichtungssatz	1	
103	566 89	Einschraubstutzen 12 S/12 mit M 7	1	
a	009 18	Dichtring 12 x 18 x 1,5	1	
104	393 70	Schneidring	1	
105	393 69	Überwurfmutter	1	
106	521 86	Hydroschlauch	1	
107	393 69	Überwurfmutter	1	
108	393 70	Schneidring	1	
109	593 24	Druckrohr Heck	1	
110	436 19	Überwurfmutter	1	
111	436 18	Schneidring 8	1	
112	006 38	Sechskantmutter BM 14 x 1,5	1	
113	504 21	Hydrauliksteckdose B 2 8 14 S	1	
a	558 03	O-Ring	1	
b	558 04	Stützing	1	Dichtteile von Bild 113
c	558 05	Dichtung	1	
114	506 18	Staubstecker B 2	1	
115	566 88	Düse für Drossel M 7 / 1,1	1	
116	566 90	Einschraubstutzen 8 14 S/12 M 7	1	
117	009 18	Dichtring 12 x 16 x 1,5	1	
118	502 52	Hydrozylinder 35 x 240 x 120	1	
a	540 54	Dichtungssatz	1	
	552 03	Doppelklemmring 12	1	
	547 58	Anschlußmutter	1	



## Tafel 1693 Zusatzhydraulik (Art. 6939521) (für Frontgeräte zum zusätzlichen Schwenken) (für Heckgeräte zum zusätzlichen Drücken)

Blatt 1 von 2



**Tafel 1693 Zusatzhydraulik (Art. 6939521)**  
**(für Frontgeräte zum zusätzlichen Schwenken)**  
**(für Heckgeräte zum zusätzlichen Drücken)**

Blatt 2 von 2

Bild	Teil-Nr.	Benennung	Stück	Bemerkungen
1	009 23	Dichtring 18 x 24 x 1,5	1	
2	218 41	Schlauchrituelle	1	
3	500 71	Schlauchschele 12 – 20 x 9	1	
4	500 71	Schlauchschele 12 – 20 x 9	1	
5	952 610	Hydroschlauch OLN 11 x 3,5 (300 mm lang)	–	Meterware
6	009 23	Dichtring 18 x 24 x 1,5	1	
7	020 78	Hohlschraube M 18 x 1,5 x 32	1	
8	576 98	1 F-Hydroventil HD 120/1	1	
9	494 10	Zahnscheibe A 10	1	
10	005 97	Sechskantmutter M 10	1	
11	547 25	Hydraulik-Ventilhebel	1	
12	146 50	Griffknopf	1	
13	009 23	Dichtring 18 x 22	1	
14	393 80	Einschraubstutzen	1	
15	204 81	Schneidring 12	1	
16	429 07	Hydraulikschlauch 12 x 55 OGB	1	
17	204 80	Überwurfmutter	1	
18	204 81	Schneidring 12	1	
19	009 23	Dichtring 18 x 24 x 1,5	1	
20	552 98	Einschraubstutzen	1	
21	593 25	Druckrohr		
22	009 23	Dichtring 18 x 24 x 1,5	2	
23	552 97	Schwenkverschraubung	1	
24	020 78	Hohlschraube M 18 x 1,5 x 32	1	
25	506 18	Staubstecker	2	
26	614 49	Hydrosteckdose B 2	2	
a	558 03	O-Ring	1	
b	558 04	Stützring	1	Dichtteile von Bild 26
c	558 05	Dichtung	1	
27	006 38	Sechskantmutter BM 14 x 1,5	2	
28	593 29	Druckrohr, Front rechts	1	Bei Benzin-Ausf. Druckr. um 100 mm kürzer
29	436 21	Verschraubstutzen	1	
30	593 27	Druckrohr	1	
31	593 26	Druckrohr	1	
32	009 23	Dichtring 18 x 24 x 1,5	1	
33	552 98	Einschraubstutzen	1	
34	482 30	T-Verschraubung	1	
35	594 63	Druckrohr Heck	1	
36	504 21	Hydrosteckdose	2	
a	558 03	O-Ring	1	
b	558 04	Stützring	1	Dichtteile von Bild 36
c	558 05	Dichtung	1	
37	506 18	Staubstecker B 2	2	
38	001 17	Sechskantschraube M 12 x 30	4	
39	494 12	Zahnscheibe A 12	4	
40	593 30	Druckrohr, Front links	1	Bei Benzin-Ausf. Druckr. um 100 mm kürzer
41	436 21	Verschraubstutzen	1	
42	593 28	Druckrohr 352 lang	1	
43	482 30	T-Verschraubung	1	
44	594 64	Druckrohr Heck	1	
45	006 38	Sechskantmutter BM 14 x 1,5	2	
	594 76	Schild Hydr.-Drücken		
	594 77	Schild Hydr.-Schwenken		

## Tafel 1699 Räder

Blatt 1 von 1

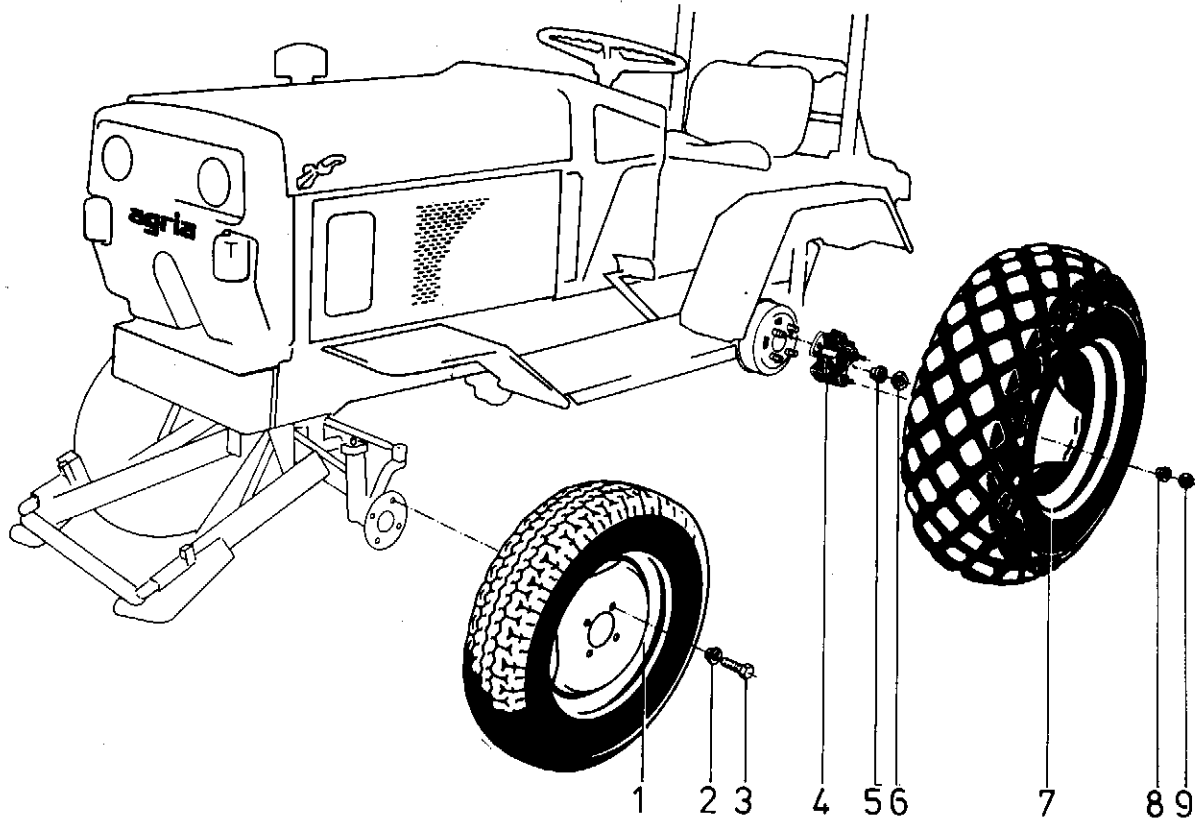


Bild	Teil-Nr.	Benennung	Stück	Bemerkungen
1	532 16	Scheibenrad 4,00 B x 12	2	Landwirtschaft ) <sup>1</sup>
a	330 23	Schlauchlos-Ventil 15	2	
b	531 57	Reifen 5,50 - 12 AS (4 PR)	2	
c	571 43	Scheibenrad 5 Ja x 12	2	Kommunal (bis Masch.-Nr. 6900 0689)
d	133 91	Schlauch 6,00 - 12	2	
e	571 44	Reifen 6,5/80 - 12 (4 PR)	2	
f	622 84	Scheibenrad 6.00 I x 10	2	Kommunal (ab Masch.-Nr. 6900 0690)
g	330 23	Schlauchlos-Ventil	2	
h	620 87	Reifen 20,5 x 8.00 - 10 (4 PR)	2	
2	269 95	Federring C 12,5	8	100 NM
3	288 21	Sechskantschraube M 12 x 1,5 x 30	8	
4	456 11	Zwischenflansch (mit Stiftschrauben)	2	46 mm breit
a	159 78	Stiftschraube M 16 x 1,5 x 35	8	170 NM
5/8	015 12	Federring C 16,5	16	
6/9	264 80	Sechskantmutter M 16 x 1,5	16	
7	506 37	Scheibenrad 5,50 F x 16	2	Landwirtschaft ) <sup>1</sup>
a	292 48	Schlauch 7,50 - 16	2	
b	129 77	Reifen 7,50 - 16 AS (4 PR)	2	
c	543 14	Scheibenrad 9,00 x 15,3	2	Kommunal
d	571 35	Felgenstopfen	2	
e	512 69	Sechskant-Flachbundmutter	2	
f	542 78	Schlauch 10,0/75 - 15,3	2	
g	542 77	Reifen 10,0/75 - 15,3 (6 PR)	2	
h	620 83	Scheibenrad 10 LB x 15	2	Kommunal (ab Masch.-Nr. 6900 0795)
i	393 99	Schlauchlos-Ventil	2	
j	620 88	Reifen 29 x 12,50 - 15	2	

)<sup>1</sup> = nicht für Ausführung mit Renault-Dieselmotor

4891 961	Paar Schneeketten 7,50 - 15
6991 951	Paar Schneeketten 29 x 12,50 - 15
6991 981	Paar Schneeketten 10,0/75 - 15,3
8591 971	Paar Schneeketten 20,5 x 8,00 - 10

## Tafel 1781 Werkzeug, Schmierstoffe, Klebstoffe, Lacke

Blatt 1 von 1

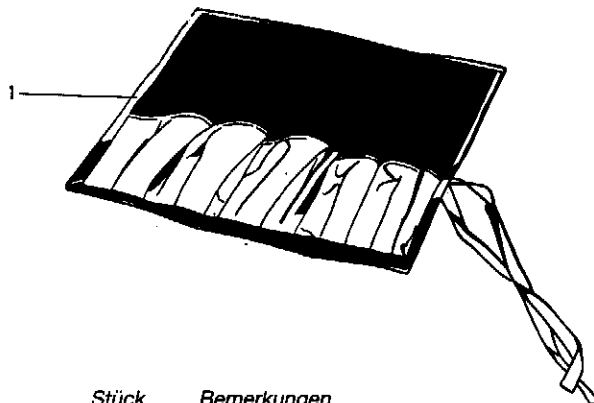
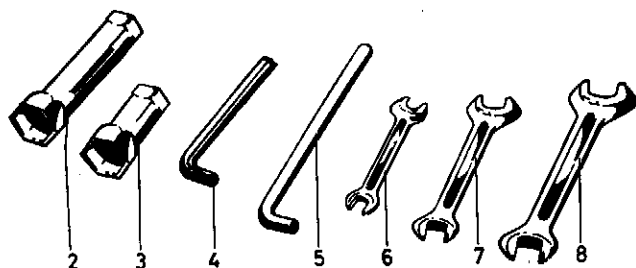


Bild	Teil-Nr.	Benennung	Stück	Bemerkungen
	490 00	Werkzeugsatz kpl.	1	incl. Bild 1-7
1	044 27	Werkzeugtasche	1	
2	479 50	Sechskant-Steckschlüssel 19 x 24 x 105	1	
3	354 96	Sechskant-Steckschlüssel 21 x 26 x 70	1	
4	025 26	Sechskant-Stiftschlüssel 8	1	
5	025 12	Drehstift	1	
6	175 10	Doppelmaulschlüssel 10 x 11	1	
7	172 17	Doppelmaulschlüssel 13 x 17	1	
8	493 41	Doppelmaulschlüssel 19 x 24	1	nicht im kompl. Werkzeugsatz enthalten

### Schmierstoffe und Korrosionsschutzmittel:

118 24	Motoröl 10 W 40	(1-Ltr.-Dose)
609 25	Getriebeöl SAE 90 - API GL 5	(0,5-Ltr.-Flasche)
690 34	Bio-Schmieröl	(0,5-Ltr.-Flasche)
690 35	Bio-Schmierfett	(400-g-Patrone)
671 20	Gleitmo-Paste	(50-g-Tube)
690 36	Bio-Korrosionsschutzöl	(0,5-Ltr.-Flasche)
673 50	Kraftstoff-Stabilisator	(0,5-Ltr.-Flasche)

### Klebstoffe (Schraubensicherung), Flächendichtung:

559 94	Klebstoff (mittelfest)	Loctite 242	(50-ccm-Flasche)
559 95	Klebstoff (stark)	Loctite 270	(50-ccm-Flasche)
559 96	Klebstoff (hochfest)	Loctite 638	(50-ccm-Flasche)
509 85	Flächendichtung (flüssig)	Loctite 573	(50-ccm-Tube)
559 97	Flächendichtung (flüssig)	Loctite 573	(250-ccm-Tube)

<b>Lacke:</b>	509 67	Sprühlack orange	(400-ml-Sprühdose)
	509 68	Sprühlack schwarz	(400-ml-Sprühdose)

### Hinweis:

Bei Verwendung von Klebstoff (Schraubensicherung LOCTITE) muß das Bolzengewinde und Muttergewinde vor dem Auftragen von LOCTITE sauber und fettfrei sein.

Klebestellen mit LOCTITE 242 können mit Schraubenschlüssel gelöst werden.

Klebestellen mit LOCTITE 270 und 638 zum Lösen auf ca. 80° C anwärmen.

### Empfohlene Schmierstoffe, Korrosionsschutzmittel

Für Motor und Getriebe verwenden Sie die vorgeschriebenen Schmierstoffe (siehe Technische Angaben).

**Bio-Schmieröl = AGRIA-Nr. 69034** (ca. 0,5 Ltr.) und  
**Bio-Schmierfett = AGRIA-Nr. 69035 = PLANTOGEL 2N**

(Patrone ca. 400 g)

für „offene“ Schmierstellen bzw. Nippelschmierstellen verwenden (nach Angaben in der Betriebsanleitung).

**Bio-Korrosionsschutzöl = AGRIA-Nr. 69036** (ca. 0,5 Ltr.) für Konservierung von Maschinen und Geräten verwenden (nicht verwenden für lackierte Außenverkleidungen). Kann mit Pinsel oder Sprühgerät aufgetragen werden.

Bio-Schmiermittel und Bio-Korrosionsschutzmittel sind umweltschonend, weil sie biologisch schnell abbaubar sind.

Mit dem Einsatz von Bio-Schmiermittel und Bio-Korrosionsschutzöl handeln Sie ökologisch richtig, schützen die Umwelt, fördern die Gesunderhaltung von Menschen, Tieren und Pflanzen.

## Tafel 1813 Batterie, El. Leitungssätze

Blatt 1 von 1

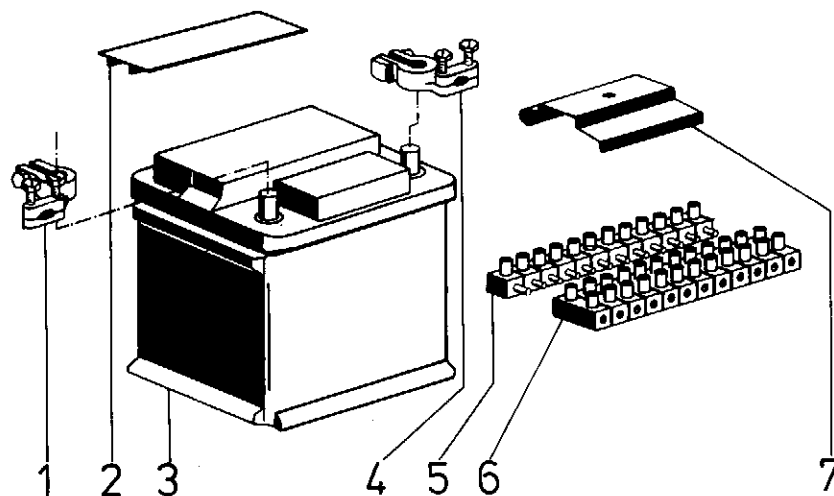


Bild	Teil-Nr.	Benennung	Stück	Bemerkungen
1	179 77	Batterieanschlussklemme (minus)	1	
2	139 48	Schutzleiste	1	
3	179 78	Batterie 12 V - 44 AH	1	
4	179 76	Batterieanschlussklemme (plus)	1	
5	519 23	Kuppelleiste 12-polig (2,5 mm <sup>2</sup> )	1	
a	639 91	Kuppelleiste 2-polig (6,0 mm <sup>2</sup> )	1	
6	519 24	Steckleiste 12-polig (2,5 mm <sup>2</sup> )	1	
a	639 92	Steckleiste 2-polig (6,0 mm <sup>2</sup> )	1	
7	555 35	Deckel	1	
a	281 02	Linsenschraube M 4 x 25	1	
594 98	Leitungssatz - Motor	} für Kubota-Dieselmotor		
594 50	Leitungssatz - Armaturenbrett			
594 99	Leitungssatz - Motor	} für Renault-Dieselmotor		
594 51	Leitungssatz - Armaturenbrett			
571 47	Leitungssatz - Motor	} für Renault-Benzinmotor		
571 46	Leitungssatz - Armaturenbrett			
571 49	Leitungssatz - Armaturenbrett - Heckbeleuchtung			
532 72	Leitungssatz - Heckleuchten			
532 71	Leitungssatz - Frontleuchten	(für runde und rechteckige Scheinwerfer)		



Tafel 1769 Hydraulikzylinder zum Schwenken (Art. 6939611)

Blatt 1 von 1

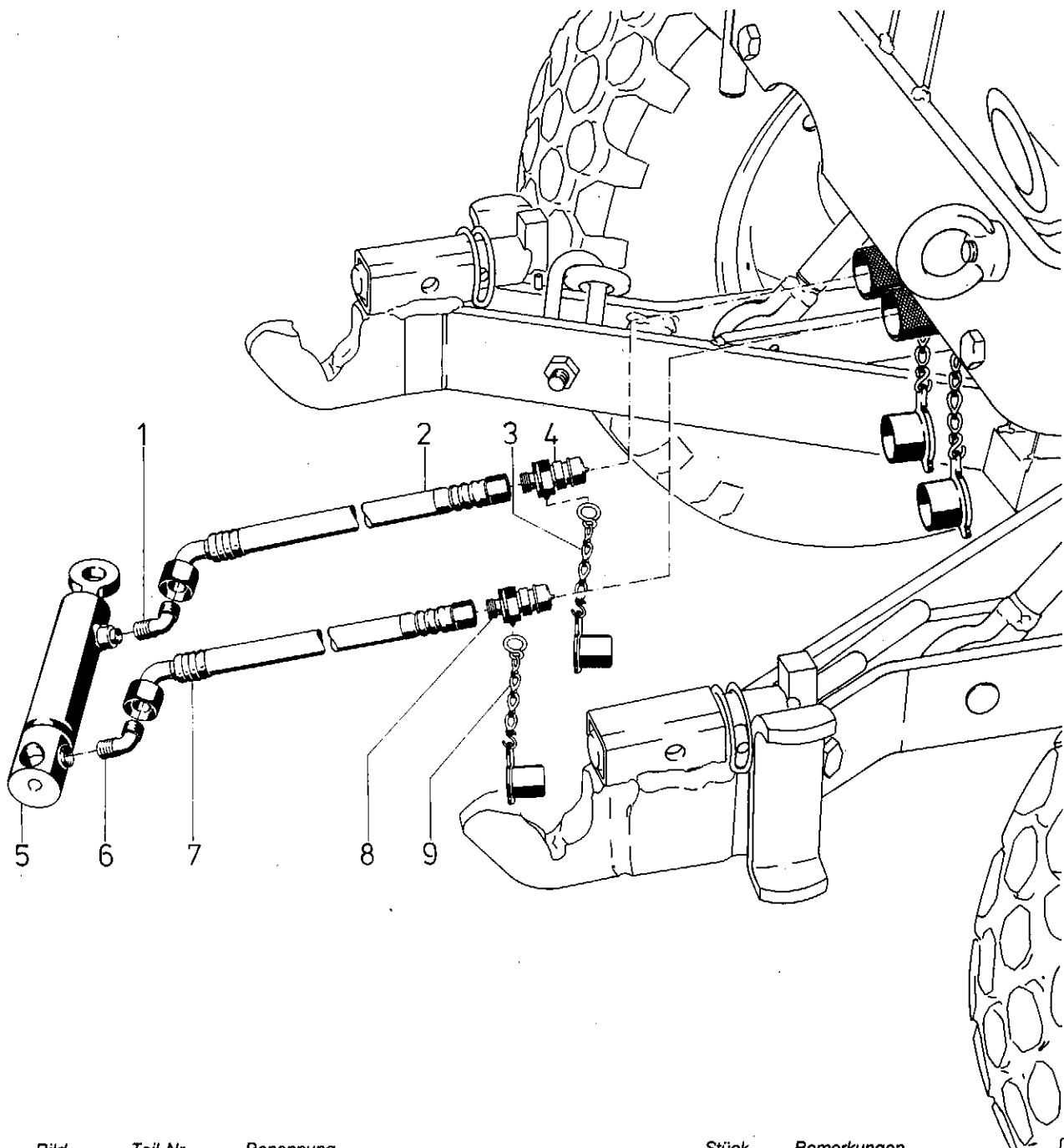
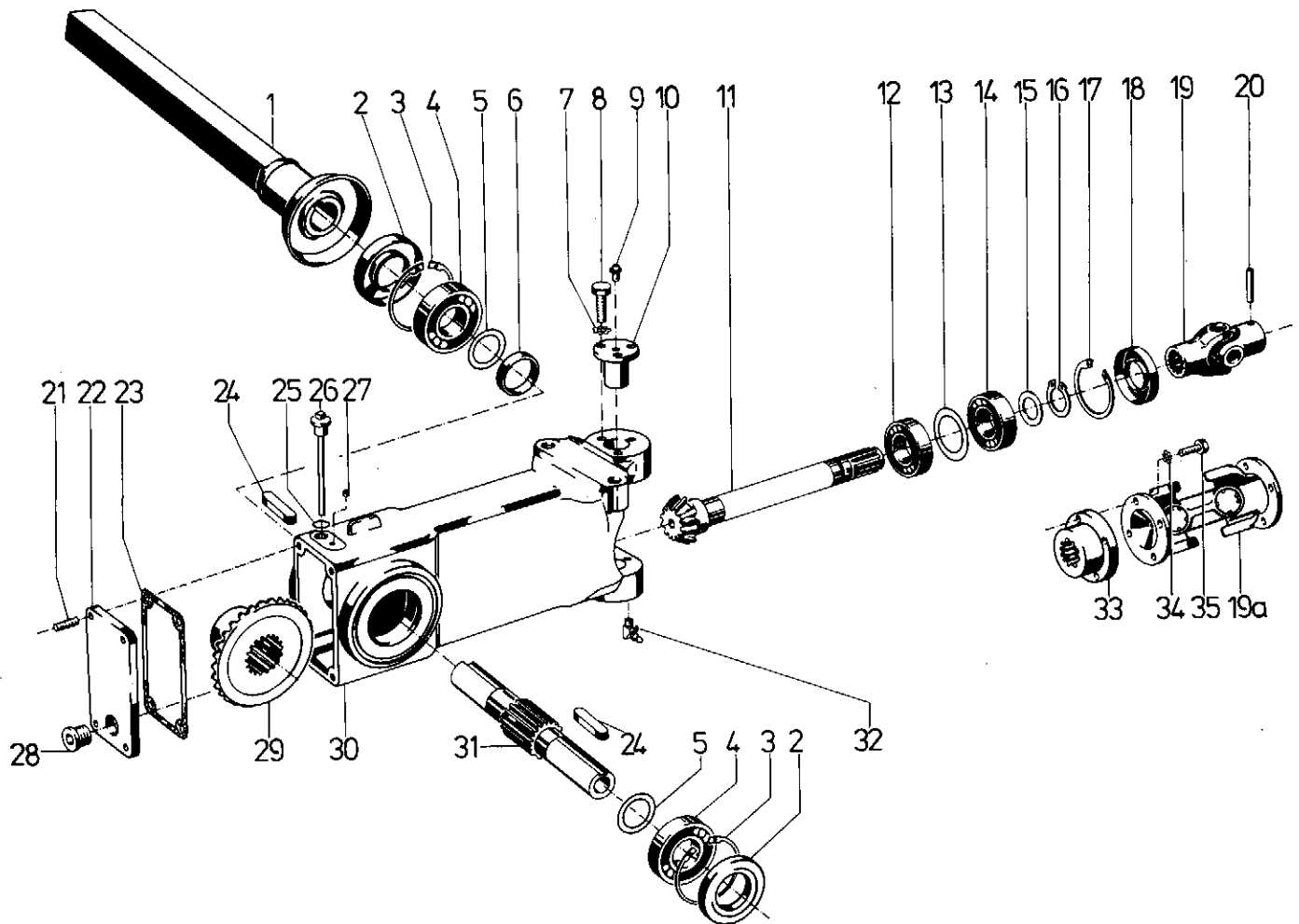


Bild	Teil-Nr.	Benennung	Stück	Bemerkungen
1	566 91	Einschraubwinkel	1	mit Loctite 270 einkleben
a	566 87	Düse 0,8	1	
2	610 34	Hydraulikschlauch	1	
3	506 11	Staubkappe	1	
4	520 08	Hydraulikstecker B 2 8 14 S	1	
5	573 45	Hydraulikzylinder	1	
6	517 54	Einschraubwinkel	1	mit Loctite 270 einkleben
7	610 34	Hydraulikschlauch	1	
8	520 08	Hydraulikstecker B 2 8 14 S	1	
a	558 03	O-Ring	1	Dichtteile von Bild 4, 8
b	558 04	Stützring	1	
c	558 05	Dichtung	1	
9	506 11	Staubkappe	1	



**Tafel 1777 Frontkehrmaschine**  
(Art. 6994011 mit Einfach-Gelenk)  
(Art. 6994021 mit Doppel-Gelenk)

Blatt 1 von 2



## Tafel 1777 Frontkehrmaschine

(Art. 6994011 mit Einfach-Gelenk)  
(Art. 6994021 mit Doppel-Gelenk)

Blatt 2 von 2

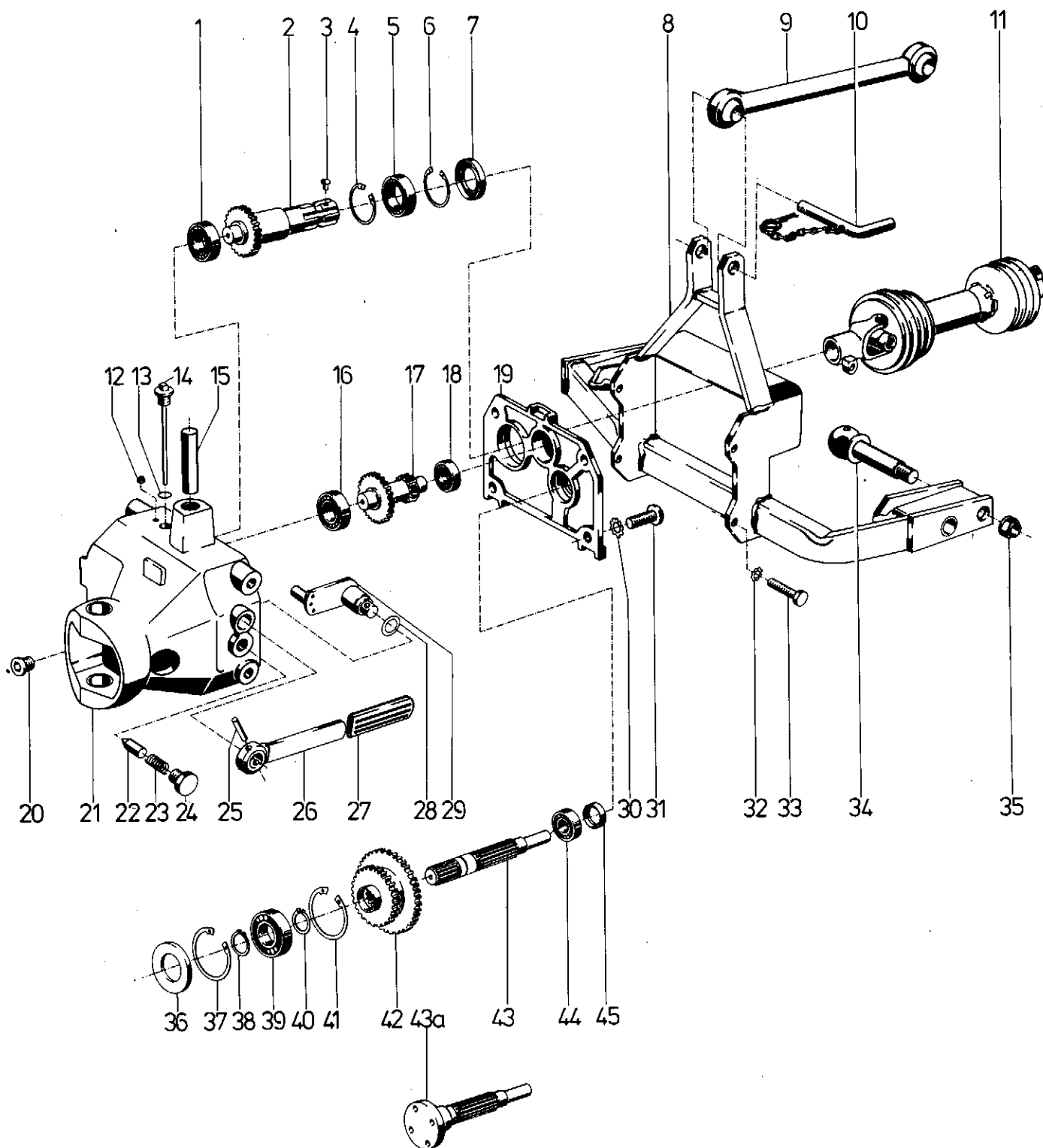
Bild	Teil-Nr.	Benennung	Stück	Bemerkungen
1	595 82	Bürstennabenrohr	2	
2	202 78	Wellendichtring 30 x 62 x 7	2	
3	013 90	Sicherungsring 62i x 2	2	
4	025 71	Kugellager 6206 (30 x 62 x 16)	2	
5	263 48	Einstellscheibe 30 x 41,5 x 0,2	x	
a	231 42	Einstellscheibe 30 x 42 x 0,5	x	
6	551 49	Distanzring 38 x 45 x 8	1	
7	494 08	Zahnscheibe A 8	6	
8	001 10	Sechskantschraube M 8 x 25	6	
9	263 90	Schmiernippel SFG 6 x 1	1	
10	595 93	Gelenkbolzen	2	
11	595 96	Besenritzelwelle	1	f. Art. 6994 011
a	619 27	Besenritzelwelle	1	f. Art. 6994 021
12	025 67	Kugellager 6205 (25 x 52 x 15)	1	
13	010 81	Einstellscheibe 40 x 51,5 x 1	x	
a	010 80	Einstellscheibe 40 x 51,5 x 0,4	x	
b	010 78	Einstellscheibe 40 x 51,5 x 0,2	x	
14	025 67	Kugellager 6205 (25 x 52 x 15)	1	
15	188 34	Einstellscheibe 22 x 34,5 x 1	x	
a	010 63	Einstellscheibe 22 x 34,5 x 0,4	x	
b	010 95	Einstellscheibe 25 x 34,5 x 0,2	x	
16	013 49	Sicherungsring 25a x 2	1	
17	013 85	Sicherungsring 52i x 2	1	
18	163 09	Wellendichtring 25 x 52 x 7	1	
19	257 87	Einfach-Gelenk	1	f. Art. 6994 011
a	619 26	Doppelgelenk	1	f. Art. 6994 021
20	016 14	Spannhülse Ø 8 x 50	1	f. Art. 6994 011
21	004 54	Stiftschraube M 8 x 20	4	
22	551 31	Besenetriebedeckel	1	
23	551 30	Dichtung	1	
24	018 44	Passfeder A 10 x 8 x 50	2	
25	009 16	Dichtring 16 x 22 x 1,5	1	
26	021 71	Ölmeßstab R 3/8" x 120 (Außenvierkant) ) <sup>j</sup>	1	
a	691 64	Ölmeßstab R 3/8" x 120 (Innensechskant) ) <sup>j</sup>	1	
27	178 56	Entlüftungstück Ø 7,5 x 6	1	
28	020 68	Innensechskantverschlußschraube M 16 x 1,5	1	
a	009 16	Dichtring 16 x 22 x 1,5	1	
29	551 28	Besenkegelrad (Z 30) M 3,5 x 105	1	
30	595 73	Besengehäuse	1	f. Art. 6994 011
a	619 25	Besengehäuse	1	f. Art. 6994 021
31	595 90	Besenwelle	1	
32	263 92	Schmiernippel SFG 6 x 1	1	
33	619 29	Mitnehmernabe	1	f. Art. 6994 021
34	494 06	Zahnscheibe A 6	8	Profil mit Gleitmo 805 einfetten
35	001 08	Sechskantschraube M 6 x 12	8	
	609 25	Getriebeöl SAE 90 (0,6 Ltr.)		0,5-Ltr.-Flasche

x = nach Bedarf

)<sup>j</sup> = auf Ausführung achten

**Tafel 1778 Frontkehrmaschine**  
 (Art. 6994011 mit Einfach-Gelenk)  
 (Art. 6994021 mit Doppel-Gelenk)

Blatt 1 von 2



## Tafel 1778 Frontkehrmaschine

(Art. 6994 011 mit Einfach-Gelenk)  
(Art. 6994 021 mit Doppel-Gelenk)

Blatt 2 von 2

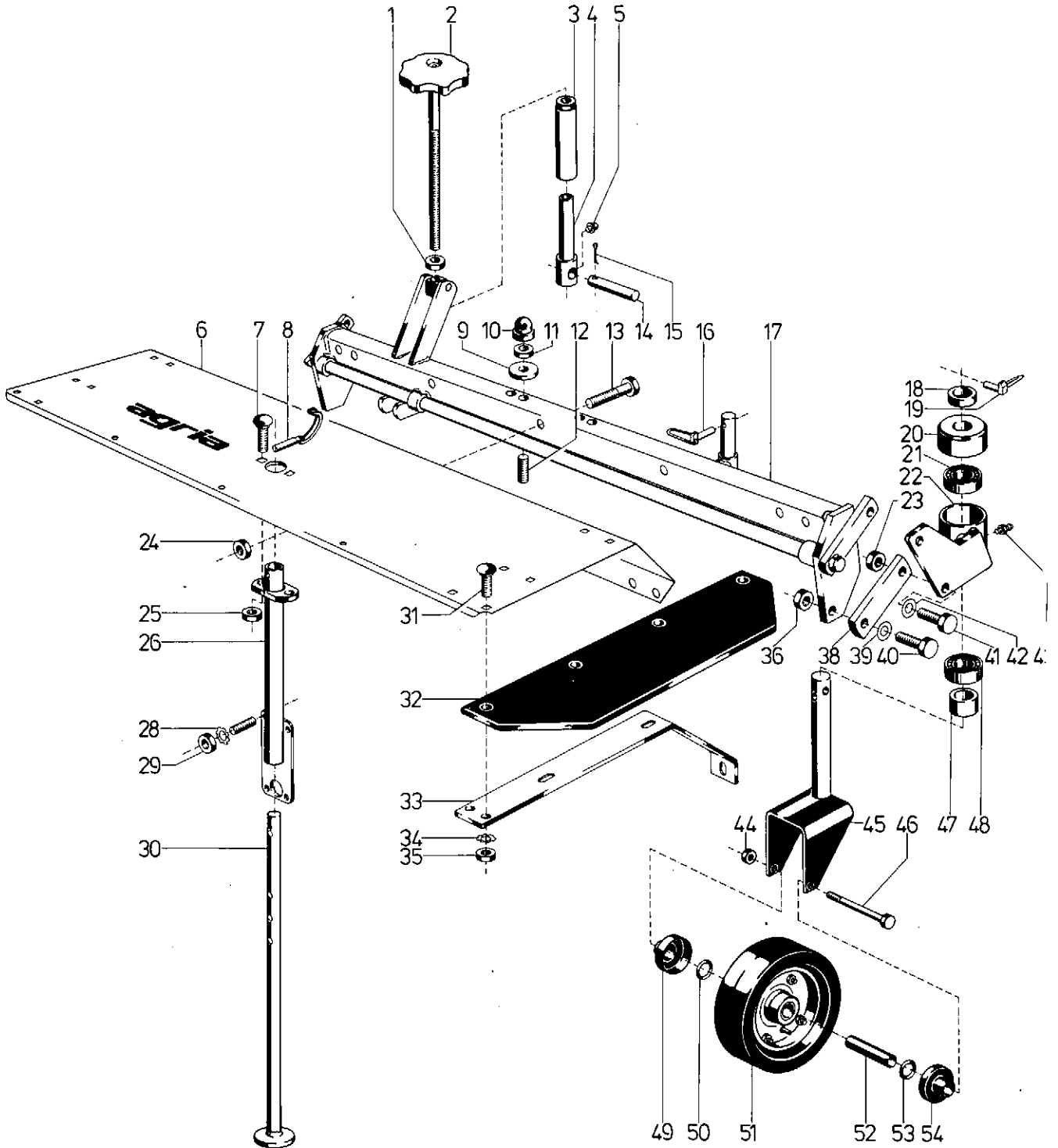
Bild	Teil-Nr.	Benennung	Stück	Bemerkungen
1	025 67	Kugellager 6205 (25 x 52 x 15)	1	
2	595 98	Antriebswelle	1	
3	016 83	Halbrundkerbnagel 4 x 8	1	
4	013 90	Sicherungsring 162i x 2	1	
5	025 56	Kugellager 6007 (35 x 62 x 14)	1	
6	013 90	Sicherungsring 162i x 2	1	
7	019 90	Wellendichtring 35 x 62 x 7	1	
8	595 80	Rahmen	1	
a	632 60	Schutzlappenträger	1	} Gelenkwellenschutz
b	632 61	Schutzlappen	1	
c	560 54	Blindniete 5 x 16	8	
9	610 23	Oberlenker 380 x 19	1	
10	610 18	Stecker	1	
a	9544 12	Rundstahlkette, 216 mm lang	—	Meterware
b	016 86	Kerbnagel 5 x 10	1	
c	207 90	Federstecker 4,0	1	
11	555 63	Gelenkwelle (LZ = 270 mm)	1	
12	178 56	Entlüftungstück 7,5 x 6	1	
13	009 16	Dichtring 16 x 22 x 1,5	1	
14	021 71	Ölmeßstab	1	
a	691 64	Ölmeßstab R 3/8" x 120 (Innensechskant) <sup>1)</sup>	1	
15	232 50	Zylinderstift 20 x 80	1	
16	025 67	Kugellager 6205 (25 x 52 x 15)	1	
17	595 61	Zwischenradwelle	1	
18	025 65	Kugellager 6204 (20 x 47 x 14)	1	
19	595 75	Gehäusedeckel	1	mit Loctite 573 abdichten
20	020 68	Innensechskantverschlußschraube M 16 x 1,5	1	
21	595 74	Besengetriebegehäuse	1	
22	167 12	Raststift 10 x 22	1	
23	430 98	Druckfeder	1	
24	167 23	Rasthülse 24 x 28	1	mit Loctite 242 einkleben
25	166 98	Spannhülse 6 x 30	1	
26	577 15	Hebel	1	
27	142 90	Handgriff	1	
28	135 39	Dichtring 16 x 2,5	1	
29	595 88	Schalthebel	1	
30	494 10	Zahnscheibe A 10	4	
31	001 14	Sechskantschraube M 10 x 40	4	
32	494 12	Zahnscheibe A 12	4	
33	001 15	Sechskantschraube M 12 x 25	4	
34	576 13	Kugelzapfen M 18 x 1,5	2	
35	281 20	Sicherungsmutter M 18 x 1,5	2	
36	163 09	Wellendichtring 25 x 52 x 7	1	
37	013 85	Sicherungsring 152 x 2	1	
38	013 49	Sicherungsring A 25 x 2	1	
39	025 67	Kugellager 6205 (25 x 52 x 15)	1	
40	013 49	Sicherungsring A 25 x 2	1	
41	013 85	Sicherungsring (25 x 52 x 7)	1	
42	595 97	Schaltradbloc	1	
43	595 99	Radblockwelle	1	f. Art. 6994 011
a	619 28	Radblockwelle	1	f. Art. 6994 021
44	025 65	Kugellager 6204 (20 x 47 x 14)	1	
45	019 34	Wellendichtring 17 x 28 x 7	1	
	609 25	Getriebeöl SAE 90 (1,0 Ltr.)		0,5-Ltr.-Flasche

<sup>1)</sup> = auf Ausführung achten



**Tafel 1770 Frontkehrmaschine**  
 (Art. 6994011 mit Einfach-Gelenk)  
 (Art. 6994021 mit Doppel-Gelenk)

Blatt 1 von 2



## Tafel 1770 Frontkehrmaschine

(Art. 6994 011 mit Einfach-Gelenk)  
(Art. 6994 021 mit Doppel-Gelenk)

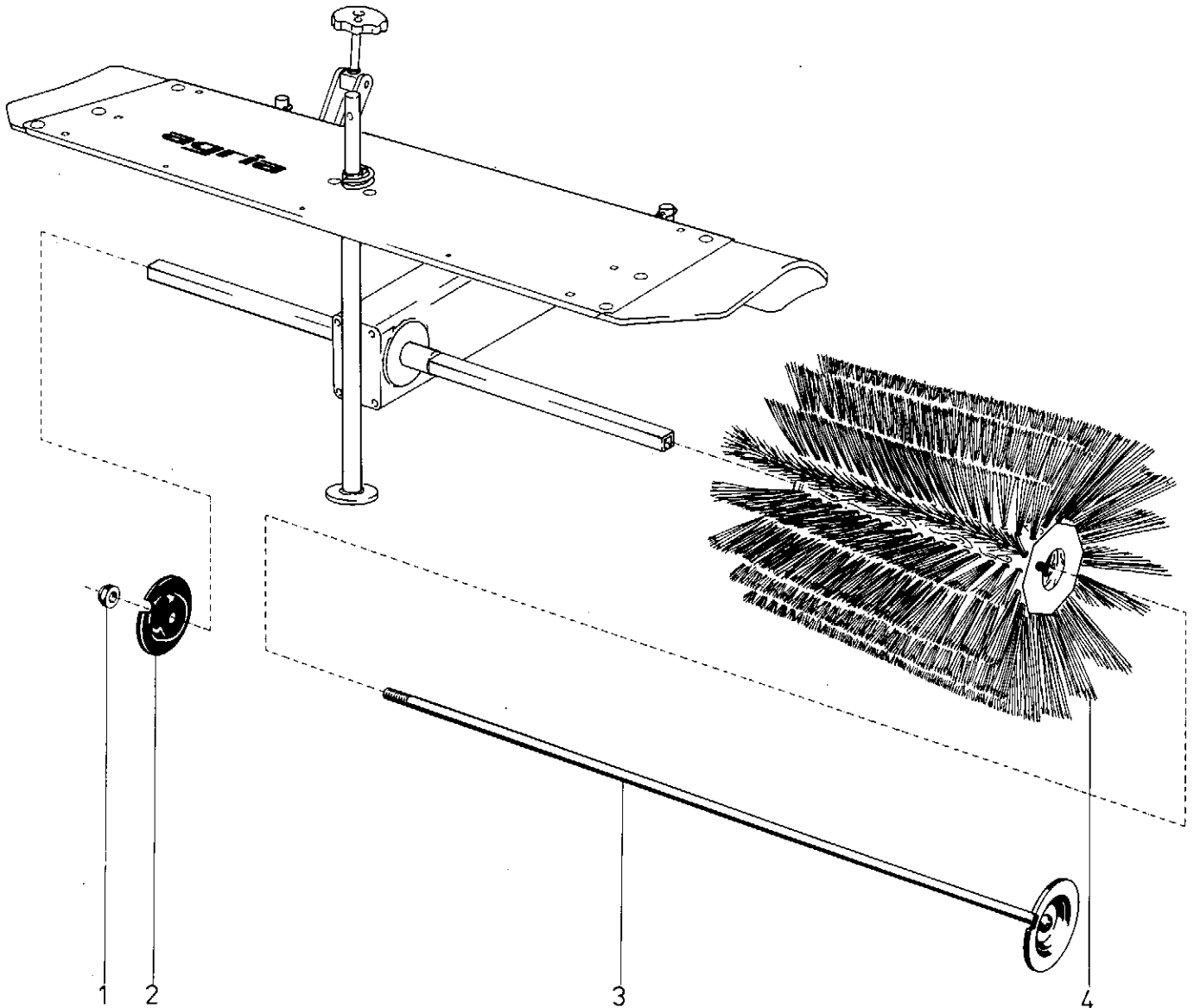
Blatt 2 von 2

Bild	Teil-Nr.	Benennung	Stück	Bemerkungen
1	005 98	Sechskantmutter M 12	1	
2	544 27	Stellspindel	1	
3	610 54	Sonder-Sechskantmutter M 12	1	
4	610 56	Spindelgelenkmutter M 12	1	
5	263 90	Schmiernippel SFG 6 x 1	1	
6	595 79	Besenschutzdach	1	
a	595 63	Schutzdachverbreiterung, links	1	für 1,60 m
b	595 64	Schutzdachverbreiterung, rechts	1	für 1,60 m
c	165 21	Flachrundschaube M 8 x 20	16	für 1,60 m
d	568 08	Federscheibe - Sonder	16	für 1,60 m
e	006 65	Sicherungsmutter M 8	16	für 1,60 m
7	007 45	Flachrundschaube M 8 x 30	2	
8	177 02	Klappstecker 10 x 37	1	
9	008 32	Scheibe 12,4 x 40 x 8	2	
10	552 12	Mutterkappe	1	
11	281 12	Sicherungsmutter M 12	2	
12	004 64	Stiftschraube M 12 x 75	2	
13	000 41	Sechskantschraube M 8 x 60	7	
a	263 90	Schmiernippel SFG 6 x 1	3	
14	610 52	Zylinderbolzen 14 x 60	1	
15	014 57	Splint 4 x 20	2	
16	493 00	Klappstecker 7,5 x 42	1	
17	595 66	Radträger	1	
18	587 37	Distanzrohr 25,1 x 38 x 10	4	
19	493 00	Klappstecker 7,5 x 42	2	
20	587 38	Abdeckring	2	
21	281 28	Kugellager 6005 Z	2	
22	610 45	Radlagerrohr links	1	
a	610 46	Radlagerrohr rechts	1	
23	281 12	Sicherungsmutter M 12	2	
24/25	281 08	Sicherungsmutter M 8	9	
26	595 72	Schutzdachträger	1	
28	494 08	Zahnscheibe A 8	4	
29	005 95	Sechskantmutter M 8	4	
30	595 69	Stütze	1	
a	016 82	Kerbnagel	1	
31	302 79	Flachrundschaube M 8 x 23	6	
32	595 65	Schutzlappen	2	
33	595 71	Verstärkungsleiste	2	
34	494 08	Zahnscheibe A 8	6	
35	005 95	Sechskantmutter M 8	6	
36	281 12	Sicherungsmutter M 12	2	
38	610 50	Lochlasche 30 x 10 x 120	2	
39	011 93	Federscheibe 13 x 24 x 1,2	2	
40/41	000 09	Sechskantschraube M 12 x 50	4	
42	011 93	Federscheibe 13 x 24 x 1,2	2	
43	263 90	Schmiernippel SFG 6 x 1	2	
44	281 10	Sicherungsmutter M 10	2	
45	571 81	Radgabel	2	
46	000 78	Sechskantschraube M 10 x 120	2	
47	587 36	Distanzrohr 25,1 x 38 x 20	6	
48	281 28	Kugellager 25 x 47 x 12	2	
49	571 90	Labyrinthopf	2	
50				Einzelteil von Bild 51
51	506 00	LaufRad 180 x 80	2	
52	514 91	Distanzrohr 10 x 20 x 93	2	
53				Einzelteil von Bild 51
54	571 90	Labyrinthopf	2	
	515 25	Schild AGRIA	1	
	594 95	Schild Gelenkwelle	1	
	594 92	Schild Oberlenker	1	
	435 70	Schild L-S Symbole	1	



**Tafel 1776 Frontkehrmaschine**  
(Art. 6994011 mit Einfach-Gelenk)  
(Art. 6994021 mit Doppel-Gelenk)

Blatt 1 von 2



## Tafel 1776 Frontkehrmaschine

(Art. 6994 011 mit Einfach-Gelenk)  
(Art. 6994 021 mit Doppel-Gelenk)

Blatt 2 von 2

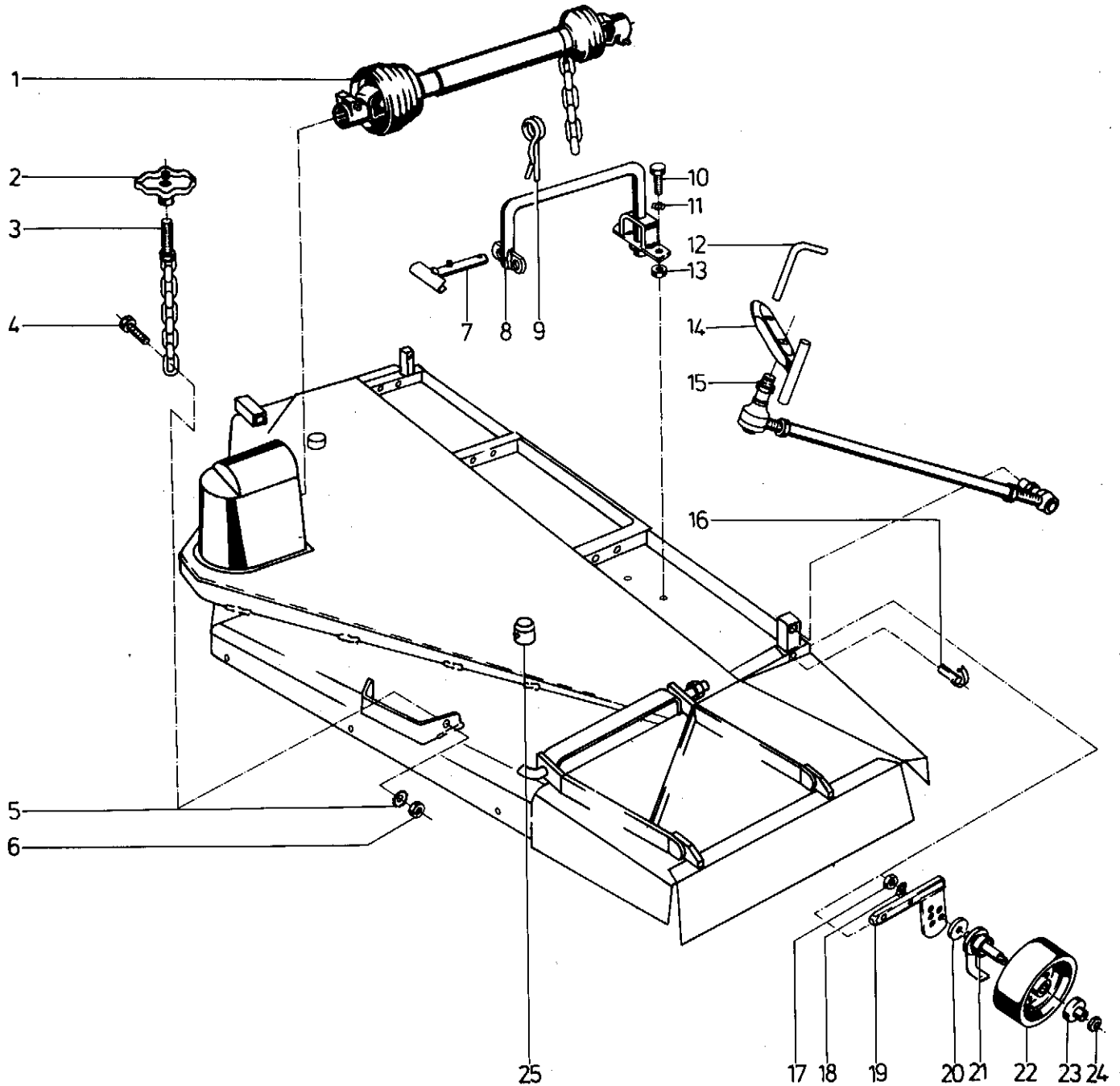
Bild	Teil-Nr.	Benennung	Stück	Bemerkungen
1	127 99	Sicherungsmutter M 14 x 1,5	1	
2	551 48	Spannscheibe 100 x 5 x 15	1	
3	595 68	Spannanker	1	für 1,20 m
a	595 77	Spannanker	1	für 1,60 m
4	6994 061	Bürstenwalzenpaar – Fein	1,20 m <sup>)}</sup>	
a	6994 561	Bürstenwalzenpaar – Fein	1,60 m <sup>)}</sup>	
b	6994 051	Bürstenwalzenpaar – Grob	1,20 m <sup>)}</sup>	
c	6994 551	Bürstenwalzenpaar – Grob	1,60 m <sup>)}</sup>	

<sup>)} = einschließlich Bild 1, 2, 3</sup>



**Tafel 1691 Anbausatz für Zwischenachssichelmäher**  
(Art. 6956811)

Blatt 1 von 2





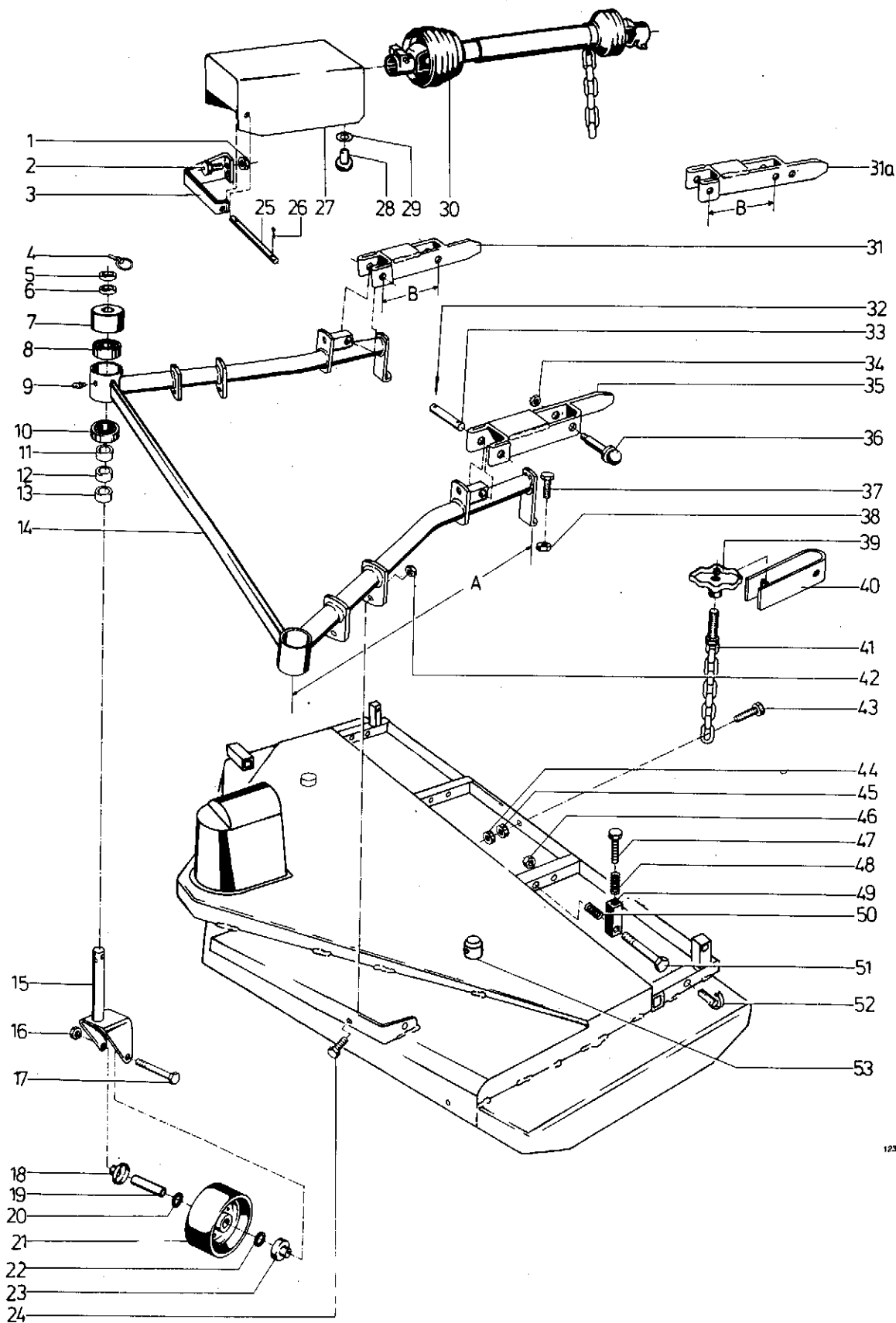
## Tafel 1691 Anbausatz für Zwischenachssichelmäher (Art. 6956811)

Blatt 2 von 2

Bild	Teil-Nr.	Benennung	Stück	Bemerkungen
1	587 35	Gelenkwelle W 2100 x 360 LZ	1	
2	557 85	Griffmutter M 12	2	
3	557 57	Haltekette	2	
4	000 15	Sechskantschraube M 10 x 40	2	
5	494 10	Zahnscheibe A 10	4	
6	005 97	Sechskantmutter M 10	4	
7	505 97	Stecker	2	
8	588 68	Aushubbügel	2	
9	207 90	Federstecker	2	
10	001 03	Sechskantschraube M 10 x 25	4	
11	494 10	Zahnscheibe A 10	8	
12	557 37	Stecker	2	
13	005 97	Sechskantmutter M 10	4	
14	557 79	Stecker für Zugstange	2	
15	557 83	Zugstange links 25 x 675/90	1	
a	557 84	Zugstange rechts 25 x 675/270	1	
16	177 02	Klappstecker	2	
17	005 98	Sechskantmutter M 12	2	bis Geräte-Nr. 6980 0283
a	281 16	Sicherungsmutter M 16	2	ab Geräte-Nr. 6980 0284
18	494 12	Zahnscheibe A 12	2	bis Geräte-Nr. 6980 0283
19	557 76	Lauftradträger	2	bis Geräte-Nr. 6980 0283
a	629 58	Lauftradträger	2	ab Geräte-Nr. 6980 0284
20	514 12	Scheibe 12,4 x 32 x 3,5	2	bis Geräte-Nr. 6980 0283
a	514 16	Scheibe 16,5 x 42 x 5	2	ab Geräte-Nr. 6980 0284
21	519 18	Stützradachse	2	bis Geräte-Nr. 6980 0283
a	629 60	Stützradachse	2	ab Geräte-Nr. 6980 0284
22	506 00	Lauftrad	2	
23	543 54	Labyrinthopf	2	
24	281 12	Sicherungsmutter M 12	2	
	624 65	Lochlasche	1	} Anschlag für Kupplungshebel
	001 10	Sechskantschraube M 8 x 25	2	
	281 08	Sicherungsmutter M 8	2	

**Tafel 1692 Anbausatz für Frontsichelmäher**  
(Art. 6956821)

Blatt 1 von 2



1239

## Tafel 1692 Anbausatz für Frontsichelmäher (Art. 6956821)

Blatt 2 von 2

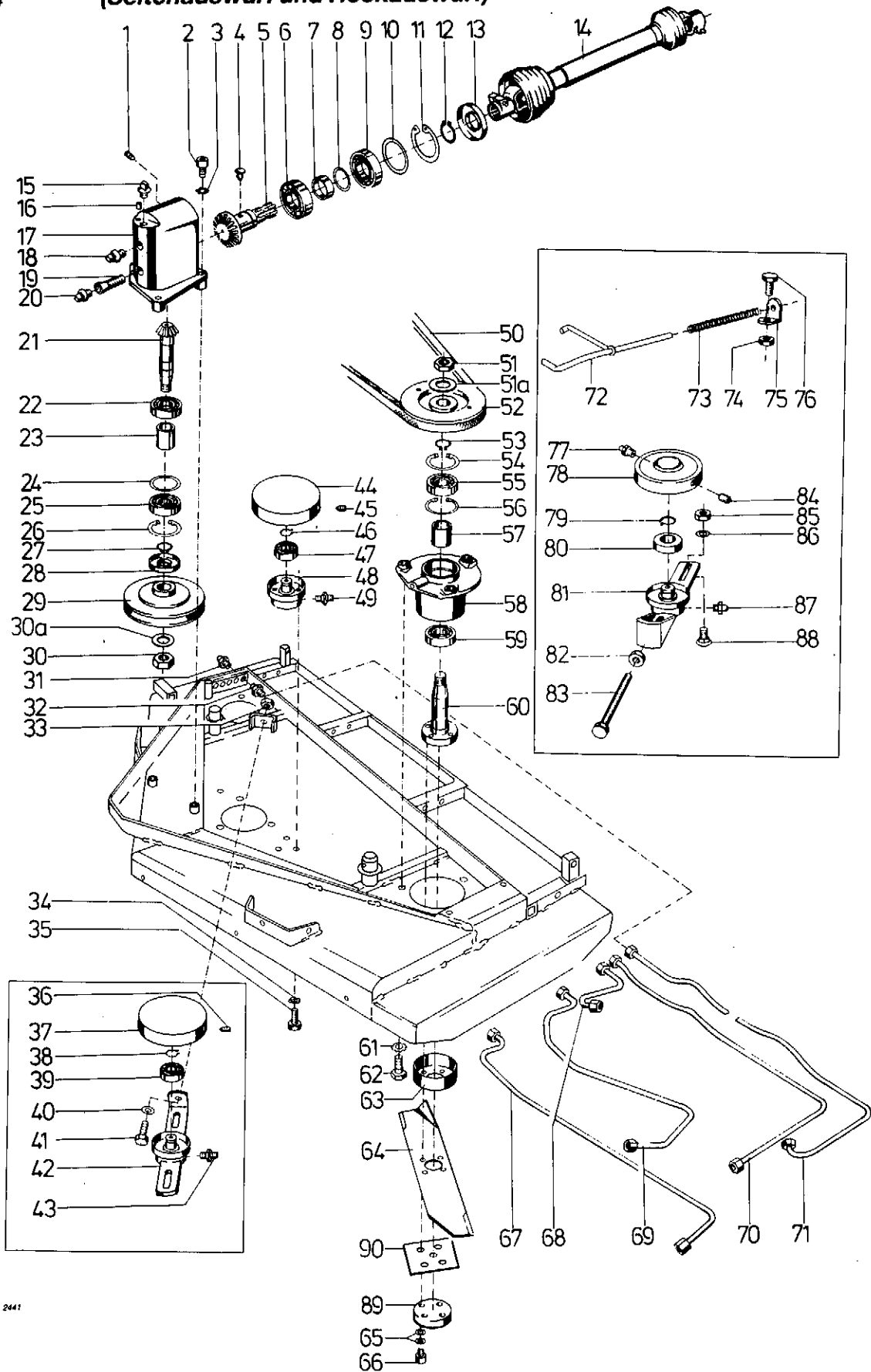
Bild	Teil-Nr.	Benennung	Stück	Bemerkungen
1	281 08	Sechskantmutter M 8	2	
2	001 10	Sechskantschraube M 8 x 25	2	
3	593 13	Bügel für Schutzhaube	1	
4	493 00	Klappstecker	2	
5	587 37	Stellring 45 x 10 x 10	2	
6	587 37	Stellring 45 x 10 x 10	2	
7	587 38	Abdeckring	2	
8	281 28	Kugellager 25 x 47 x 12	2	
9	263 90	Schmiernippel	2	
10	281 28	Kugellager 25 x 47 x 12	2	
11/12/13	587 36	Stellring 45 x 10 x 20	6	
14	588 61	Rahmen für Frontsichelmäher A = 815 mm <sup>1)</sup>	1	bis Geräte-Nr. 69 ...
a	622 55	Rahmen für Frontsichelmäher A = 725 mm <sup>1)</sup>	1	ab Geräte-Nr. 69 ...
15	571 81	Radgabel	2	
16	281 10	Sechskantmutter M 10	2	
17	000 78	Sechskantschraube M 10 x 120	2	
18	571 90	Labyrinthopf	2	
19	514 91	Distanzrohr 10 x 20 x 93	2	
20			1	Einzelteil von Bild 21
21	506 00	Lauftrad	2	
22			1	Einzelteil von Bild 21
23	571 90	Labyrinthopf	2	
24	001 27	Sechskantschraube M 10 x 30	2	
25	588 55	Zylinderbolzen 12 x 190	1	
26	014 57	Splint	2	
27	593 10	Schutzhaube	1	
28	150 18	Pilzpuffer	2	
29	007 85	Scheibe 13 x 24 x 2,5	x	
30	504 98	Gelenkwelle	1	
31	577 52	Gelenkarm, rechts B = 200 mm; mit 2 Löcher <sup>1)</sup>	1	bis Geräte-Nr. 69 ...
a	632 92	Gelenkarm, rechts B = 250 mm; mit 3 Löcher <sup>1)</sup>	1	ab Geräte-Nr. 69 ...
32	014 65	Splint	4	
33	588 50	Zylinderbolzen 20 x 120	2	
34	281 20	Sechskantmutter M 18 x 1,5	2	
35	577 51	Gelenkarm, links B = 200 mm; mit 2 Löcher <sup>1)</sup>	1	bis Geräte-Nr. 69 ...
a	632 91	Gelenkarm, links B = 250 mm; mit 3 Löcher <sup>1)</sup>	1	ab Geräte-Nr. 69 ...
36	576 13	Kugelzapfen, lang	2	
37	001 03	Sechskantschraube M 10 x 25	2	
38	281 10	Sechskantmutter M 10	2	
39	557 85	Griffmutter M 12	1	
40	557 69	Bügel für Haltekette	1	
41	557 70	Haltekette	1	
42	281 10	Sechskantmutter M 10	2	
43	000 15	Sechskantschraube M 10 x 40	1	
44	281 10	Sechskantmutter M 10	1	
45	005 97	Sechskantmutter M 10	1	
46	005 98	Sechskantmutter M 12	2	
47	001 11	Sechskantschraube M 12 x 60	2	
48	069 87	Druckfeder	2	
49	588 51	Gelenkstütze	2	
50	588 52	Druckfeder für Gelenkstütze	2	
51	130 01	Sechskantschraube M 12 x 110	2	
52	590 89	Klappstecker	2	
53	633 55	Lagerbolzen	2	
a	000 01	Sechskantschraube M 8 x 18	6	
b	494 08	Zahnscheibe A 8	6	
c	633 56	Lochflansch (Anschweißteil)	2	

x = nach Bedarf

<sup>1)</sup> = auf Ausführung achten!

## Tafel 1720 Sichelmäher 150 cm (Seitenauswurf und Heckauswurf)

Blatt 1 von 4



2441

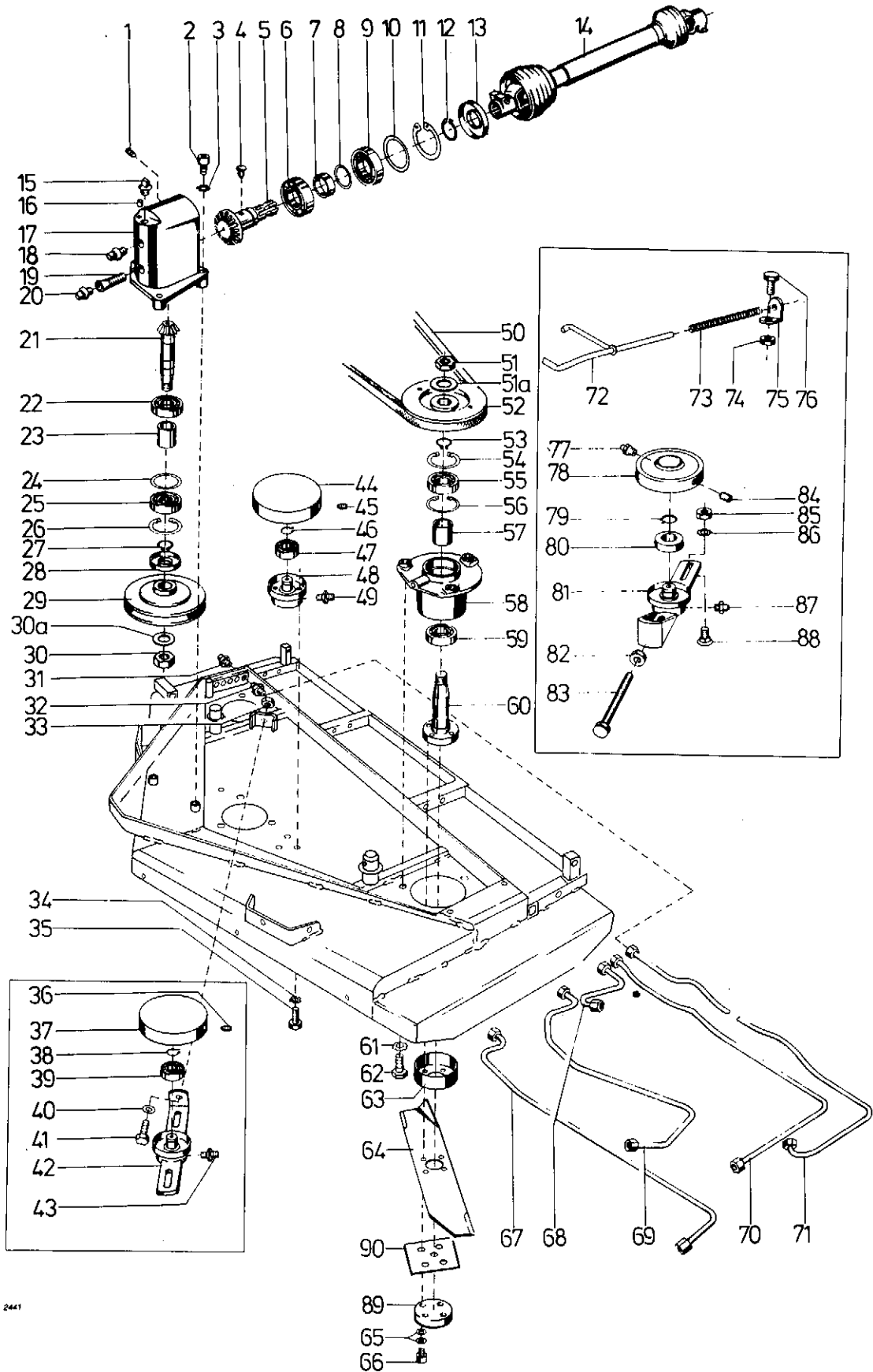
## Tafel 1720 Sichelmäher 150 cm (Seitenauswurf und Heckauswurf)

Blatt 2 von 4

Bild	Teil-Nr.	Benennung	Stück	Bemerkungen
1	005 69	Gewindestift M 8 x 10	1	mit Loctite 242 einkleben
2	002 20	Innensechskantschraube M 10 x 40	3	
3	164 71	Schraubensicherung VS 10	3	
4	016 83	Halbrundkerbnagel 4 x 8	1	
5		Antriebskegelritzel (Z = 27)	1	Einzelteil von Kegelrad-Getriebesatz 603 35
6	025 74	Kugellager 6208 (Ø 40 x Ø 80 x 18)	1	
7	552 00	Distanzrohr	1	
8	010 78	Einstellscheibe 40 x 51,5 x 0,2	x	
9	025 74	Kugellager 6208 (Ø 40 x Ø 80 x 18)	1	
10	282 03	Einstellscheibe Ø 63 x Ø 80 x 0,3	x	
a	282 02	Einstellscheibe Ø 63 x Ø 80 x 0,2	x	
b	282 04	Einstellscheibe Ø 63 x Ø 80 x 0,5	x	
11	013 98	Sicherungsring 80i x 2,5	1	
12	159 54	Sicherungsring 40 a x 2,5	1	
13	282 00	Wellendichtring 40 x 80 x 10	1	
14	504 98	Gelenkwelle W 2100 x 535 LZ	1	
15	021 21	Verschlußschraube R 3/8"	1	
16	178 56	Entlüftungsstück	1	
17	588 25	Kegeltriebegehäuse	1	
18				entfällt
19	484 83	Verlängerungsrohr	1	mit Loctite 638 einkleben
20	021 21	Verschlußschraube R 3/8"	1	
21		Abtriebskegelritzel (Z = 14)	1	Einzelteil von Kegelrad-Getriebesatz 603 35
22	025 71	Kugellager 6206 (30 x 62 x 16)	1	
23	588 58	Distanzrohr 30 x 40 x 45	1	
a	263 48	Einstellscheibe 30 x 41,5 x 0,2	x	
b	231 42	Einstellscheibe 30 x 42 x 0,5	x	
24	386 27	Einstellscheibe 55 x 61,5 x 0,2	x	
a	386 28	Einstellscheibe 50 x 62 x 1	x	
b	008 36	Einstellscheibe 50 x 61,5 x 1	x	
25	025 71	Kugellager 6206 (30 x 62 x 16)	1	
26	013 90	Sicherungsring 62 i x 2	1	
27	253 08	Sicherungsring 30 a x 2	1	
28	202 78	Wellendichtring 30 x 62 x 7	1	
29	588 26	Keilriemenscheibe – Kegelgetriebe	1	
30	006 43	Sechskantmutter BM 24 x 1,5	1	150 Nm (mit Loctite 270 einkleben)
a	013 04	Federring A 24	1	
31	021 83	Schmiernippel AM 10 x 1	5	
32	525 03	Einschraubstutzen	5	
33	005 97	Sechskantmutter M 10	1	
34	494 08	Zahnscheibe A 8	3	
35	001 02	Sechskantschraube M 8 x 16	3	
36	229 60	Gewindestift M 6 x 12	1	mit Loctite 242 einkleben
37	543 53	Keilriemenspannrolle	1	bei Heckauswurf
38	532 27	Sicherungsring 20 a x 1,75	1	bis Masch.-Nr. 6980 0171
39	282 13	Kugellager 6204 Z (20 x 47 x 14)	1	
40	537 10	Doppelzahnscheibe 10	2	bei Seitenauswurf bis
41	393 59	Sechskantschraube M 10 x 60	1	Masch.-Nr. 6980 0190 u. 0196, 0194
42	588 39	Spannrollenlasche	1	0196, 0194
43	525 03	Einschraubstutzen	1	
44	543 53	Keilriemenspannrolle	1	
45	229 60	Gewindestift M 6 x 12	1	mit Loctite 242 einkleben
46	532 27	Sicherungsring 20 a x 1,75	1	
47	282 13	Kugellager 6208 Z (20 x 47 x 14)	1	
48	557 64	Flanschachse	1	
49	525 03	Einschraubstutzen	1	
50	553 42	Keilriemen 17 B x 3350 Li	1	
51	006 43	Sechskantmutter BM 24 x 1,5	3	150 Nm (mit Loctite 270 einkleben)
a	013 04	Federring A 24	1	

**Tafel 1720 Sichelmäher 150 cm**  
 (Seitenauswurf und Heckauswurf)

Blatt 3 von 4



2441

## Tafel 1720 Sichelmäher 150 cm (Seitenauswurf und Heckauswurf)

Blatt 4 von 4

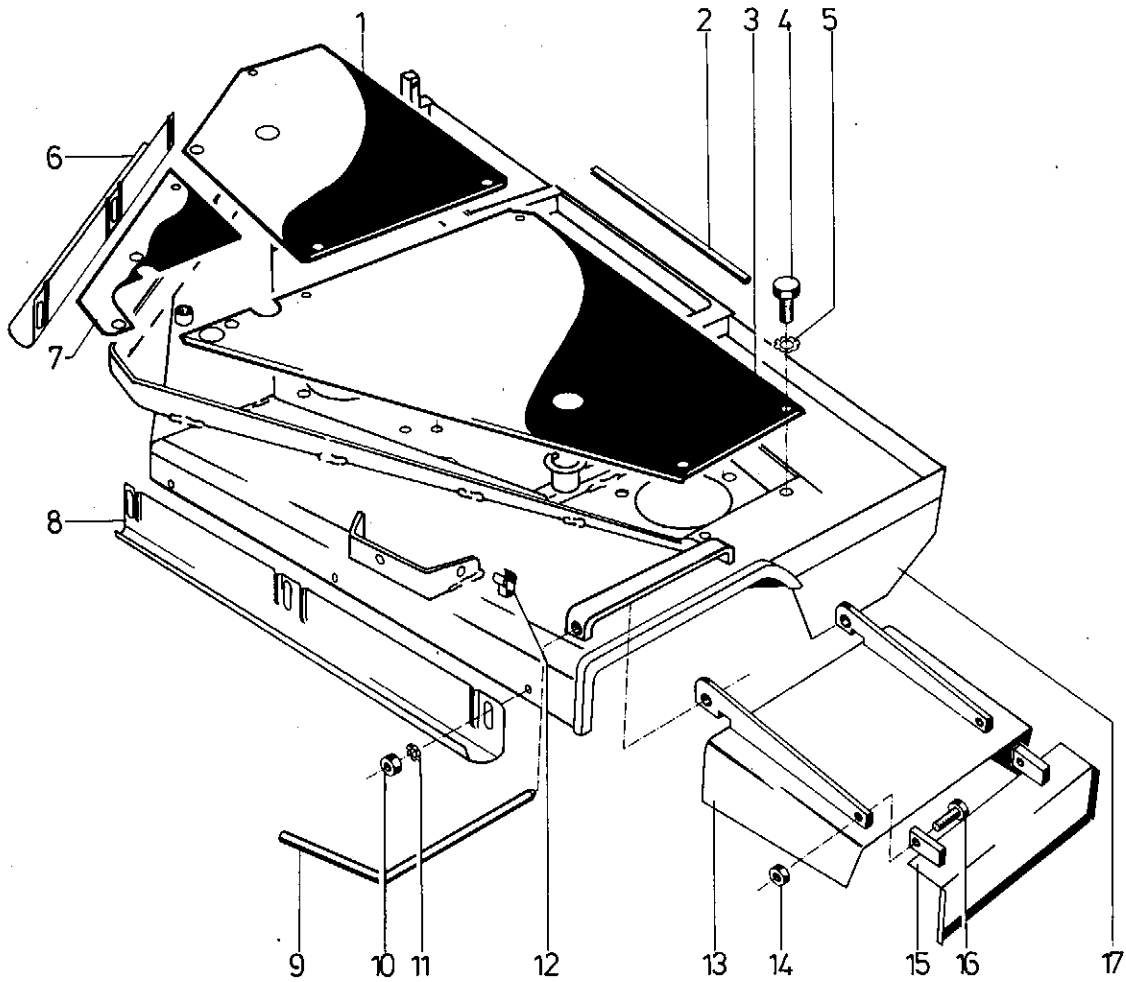
Bild	Teil-Nr.	Benennung	Stück	Bemerkungen
52	543 52	Keilriemenscheibe – Messerwelle	3	
53	253 08	Sicherungsring 30 a x 2	3	
54	013 90	Sicherungsring 62 i x 2	3	
55	026 06	Kugellager 6206 Z (30 x 62 x 16)	3	
56	013 90	Sicherungsring 62 i x 2	3	
57	552 42	Rohr 31 x 40 x 35	3	
58	543 51	Lagerflansch	3	
59	025 71	Kugellager 6206 (30 x 62 x 16)	3	
60	552 17	Messerflanschswelle	3	
61	494 10	Zahnscheibe A 10	9	
62	001 13	Sechskantschraube M 10 x 20	9	
63	557 61	Labyrinthopf	3	
64	612 12	Sichelmesser – 52 cm	3	
65	618 08	Schraubensicherungsscheibe Nord-Lock 8	24	(nach 3maligem Lösen neue Scheiben verwenden)
66	002 18	Innensechskantschraube M 8 x 30	12	
67	594 36	Druckrohr – Umlenkrolle	1	bei Heckauswurf bis Masch.-Nr. 6980 0171
68	594 36	Druckrohr – Messer, rechts	1	bei Seitenausw. bis Masch.-Nr. 6980 0191 u. 0196, 0194
69	594 39	Druckrohr – Spannrolle	1	bei Heckauswurf bis Masch.-Nr. 6980 0171
70	594 37	Druckrohr – Messer, Mitte	1	bei Seitenausw. bis Masch.-Nr. 6980 0190 u. 0196, 0194
71	594 35	Druckrohr – Messer, links	1	
72	614 60	Prüfstange, vollst.	1	
73	614 59	Druckfeder	1	
74	281 08	Sicherungsmutter M 8	1	
75	614 65	Lagerwinkel	1	
76	001 09	Sechskantmutter M 8 x 20	1	
77	263 90	Schmiemippel	3	
78	543 53	Keilriemenspannrolle	3	
79	532 27	Sicherungsring 20 a x 1,75	3	bei Heckauswurf ab
80	282 13	Kugellager 6204 Z (20 x 47 x 14)	3	Masch.-Nr. 6980 0172
81	614 56	Spannrollenlasche	1	
82	005 97	Sechskantmutter M 10	1	bei Seitenauswurf ab
83	231 58	Sechskantschraube M 10 x 140	1	Masch.-Nr. 6980 0191
84	229 60	Gewindestift M 6 x 12	3	mit Loctite 242 einkleben
85	005 97	Sechskantmutter M 10	2	
86	537 10	Doppelzahnscheibe 10	2	
87	525 03	Einschraubstutzen	1	
88	007 64	Flachrundschrabe M 10 x 25	2	
89	614 01	Schutzscheibe	3	
90	570 84	Stützplatte für Sichelmäher	3	
	609 25	Getriebeöl SAE 90 (0,6 Ltr.)		0,5-Ltr.-Flasche

x = nach Bedarf



**Tafel 1698** Sichelmäher 150 cm  
(Seitenauswurf und Heckauswurf)

Blatt 1 von 2



**Tafel 1698 Sichelmäher 150 cm**  
**(Seitenauswurf und Heckauswurf)**

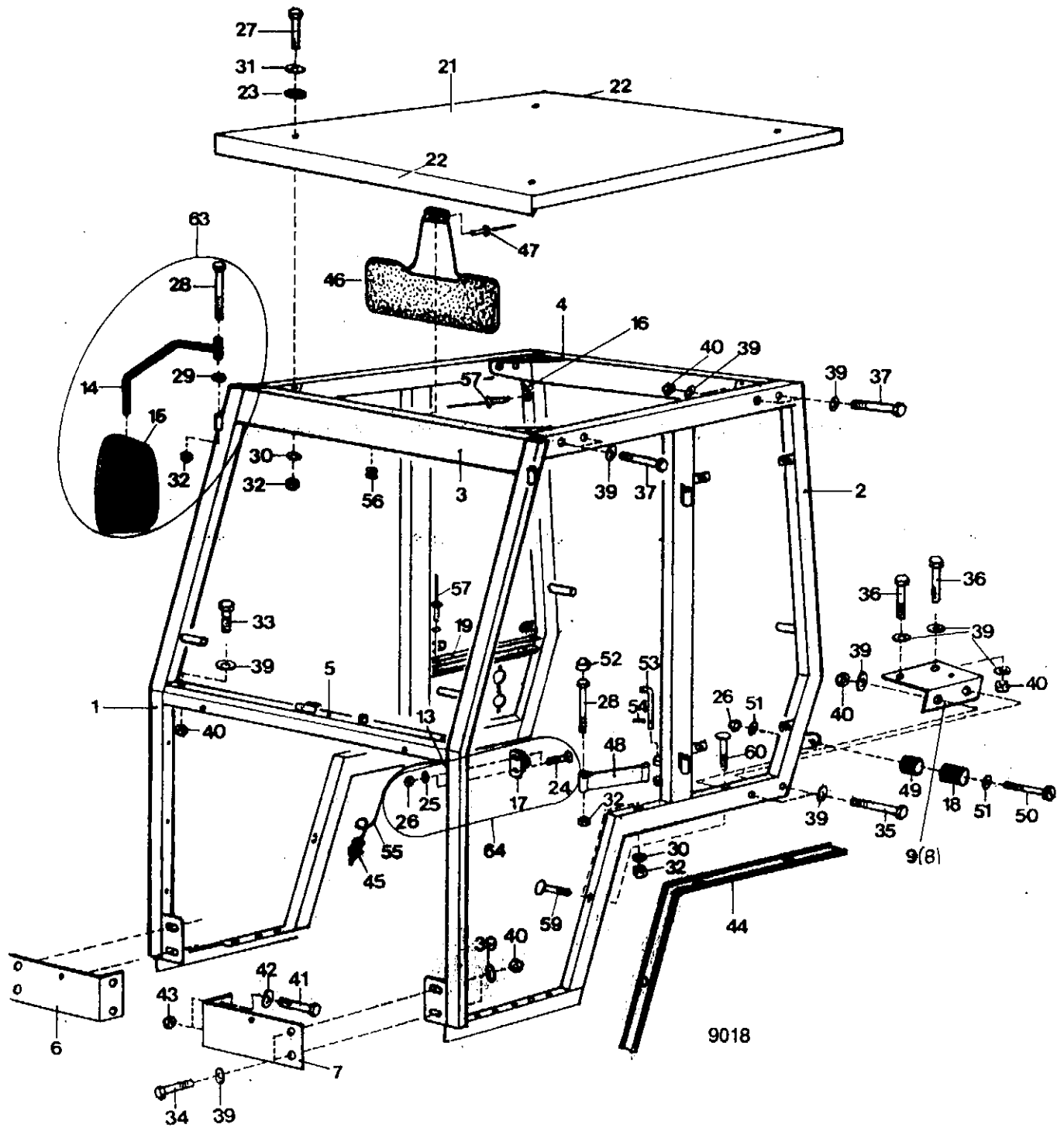
Blatt 2 von 2

Bild	Teil-Nr.	Benennung	Stück	Bemerkungen
1	557 72	Abdeckhaube rechts	1	
2	950 305	Kantenschutz – PVC	x	Meterware
3	557 71	Abdeckblech links	1	
4	001 02	Sechskantschraube M 8 x 16	7	
5	537 08	Doppelzahnscheibe	7	
6	557 82	Schutzleiste	1	bis Geräte-Nr. 6980 0111
7	557 67	Abdeckblech vorn	1	
8	557 51	Schutzleiste	1	bis Geräte-Nr. 6980 111
a	165 21	Flachrundschraube	6	
9	557 58	Scharnierstange	1	nur für
a	005 98	Sechskantmutter M 12	1	Seitenauswurf
10	281 08	Sicherungsmutter M 8	6	
11	514 08	Scheibe 8,3 x 22 x 3	6	
12	257 38	Bandfeder	1	
a	257 37	Bandfeder	1	
b	560 57	Blindniet 4 x 10	2	
13	588 59	Auswurfklappe	1	nur für Seitenauswurf
14	281 10	Sicherungsmutter M 10	2	
15	588 66	Prallkappe	1	
16	007 64	Sechskantschraube M 10 x 25	2	
17	588 32	Messerkasten – Seitenauswurf	1	bis Masch.-Nr. 6980 0190 u. 0194, 0196
a	614 50	Messerkasten – Seitenauswurf	1	ab Masch.-Nr. 6980 0191
b	557 21	Messerkasten – Heckauswurf	1	bis Masch.-Nr. 6980 0171
c	614 51	Messerkasten – Heckauswurf	1	ab Masch.-Nr. 6980 0172
	610 03	Messerabdeckung	1	
	590 89	Klappstecker	1	wird für die Sicherung der Auswurfklappe bei Transport benötigt
	630 79	Stoßstange	1	
	630 99	Laufrolle	1	
	631 00	Zylinderbolzen	1	ab Geräte-Nr. 6980 112
	165 33	Spannhülse	2	



Tafel 2061 Kabine - Sicherheitsrahmen, Dach

Blatt 1 von 2



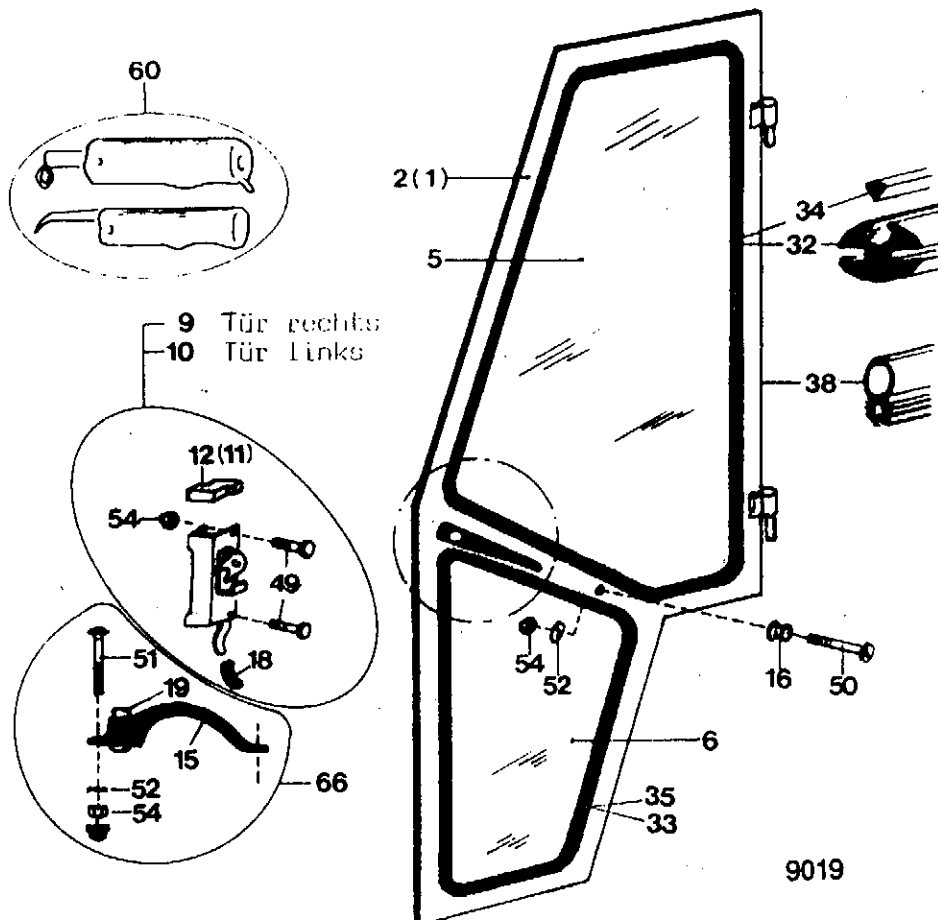
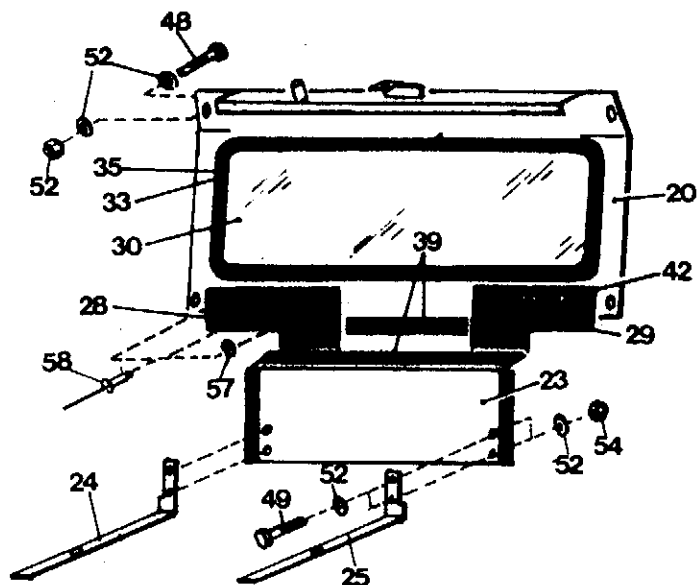
## Tafel 2061 Kabine - Sicherheitsrahmen, Dach

Blatt 2 von 2

Bild	Teil-Nr.	Benennung	Stück	Bemerkungen
1		Seitenteil rechts	1	
2		Seitenteil links	1	
3		Frontrohr	1	
4		Heckrohr	1	
5	576 57	Frontleiste	1	
6		Stütze rechts vorne	1	
7		Stütze links vorne	1	
8		Stütze rechts hinten	1	
9		Stütze links hinten	1	
14	561 72	Spiegelträger 160 mm - Schelle Ø 12 mm	2	
15	561 73	Spiegelkopf trapezförmig, Schelle Ø 12 mm	2	
16	561 76	Kleiderhaken	1	
17	561 78	Schließbolzen	2	
18	561 80	Türhalter-Außenteil Ø 38 mm	2	
19		Abdeckung für Heizungs-Tragwand, A-24	1	
21	583 30	Blechdach flach A-24, papyrusweiß	1	
22		Aufkleber: Walter Mauser	1	
23		Gummischeibe 8 x 28 mm	4	
24	001 26	Sechskantschraube M 6 x 20	4	
25	514 06	Scheibe 6,4 x 18	4	
26	281 06	Stopmutter M 6	6	
27	001 10	Sechskantschraube M 8 x 25	4	
28	000 69	Sechskantschraube M 8 x 70	4	
29	008 02	Scheibe 8,4 x 15	2	
30	007 82	Scheibe 8,4 x 18	10	
31		Scheibe 9 x 28	4	
32	281 08	Stopmutter M 8	14	
33	001 15	Sechskantschraube M 12 x 25	2	
35	000 26	Sechskantschraube M 12 x 70	4	
36	000 83	Sechskantschraube M 12 x 45	4	
37	000 25	Sechskantschraube M 12 x 65	12	
39		Scheibe 13 x 28	52	
40	281 12	Stopmutter M 12	26	
41	001 03	Sechskantschraube M 10 x 25	4	
42	007 84	Scheibe 10,5 x 21	4	
43	281 10	Stopmutter M 10	4	
44	950 389	Gummiunterlagsprofil 15 mm hoch, 0,95 m	2	
45	029 22	Stecker 2polig	1	
46	561 60	Sonnenblende mit Bügel 190 mm	1	
47		Alu-Blindniet 4 x 21	3	
48	609 61	Türhalteband 35 mm, 130 mm lang	2	
49	609 09	Distanzhülse 38 x 30 zu Türhalter außen	2	
50		Zylinderschraube M 6 x 50	4	
51	199 68	Scheibe 6,2 x 14	6	
52	552 08	Mutterkappe SW 13 für M 8	2	
53		Bolzen für Türhalte-Band	2	
54	015 82	Spannhülse 3 x 16	2	
55	561 74	Autoleitung schwarz, YML 2 x 0,75 - 4,0 m	1	
56	561 75	Kabeltülle DI = 10 mm für D = 13 mm	2	
57	561 77	Alu-Blindniet 4 x 12	3	
59	007 56	Flachrundschrabe M 8 x 60	4	
60		Flachrundschrabe M 8 x 80	2	
63		Außenspiegel-Set, trapezförmiger Spiegel	1	

Tafel 2062 Kabine - Türen, Heckabschluß

Blatt 1 von 2



## Tafel 2062 Kabine - Türen, Heckabschluß

Blatt 2 von 2

Bild	Teil-Nr.	Benennung	Stück	Bemerkungen
1		Türrahmen rechts	1	
2		Türrahmen links	1	
5	561 89	Türglas oben, B = 625, H = 873	2	
6	561 90	Türglas unten, B = 423, H = 505	2	
9	561 92	Drehsicherheitsschloß rechts	1	
10	561 93	Drehsicherheitsschloß links	1	
11	561 94	Abdeckkappe 1 Z. Drehsicherheitsschloß rechts	1	
12	561 95	Abdeckkappe 2 Z. Drehsicherheitsschloß links	1	
15	561 96	Außengriff mit Sperrzylinder	2	
a	586 64	Außengriff ohne Sperrzylinder	1	
16	561 91	Türhalter-Innenteil	2	
18		Überzug für Türhebel innen	2	
19	579 67	Sperrzylinder mit 2 Schlüssel	1	
a	680 32	Ersatzschlüssel (Schlüssel-Nr. 1003)	1	
20		Heckblech	1	
23		Heckblech unten	1	
24		Halteflasche für Heckblech unten rechts	1	
25		Halteflasche für Heckblech unten links	1	
28		Abdeckung bei Heckblech rechts (Gummi)	1	
29		Abdeckung bei Heckblech links (Gummi)	1	
30	561 97	Glas Heck unten, B = 750, H = 210	1	
32	950 393	Klemmprofil, 2,70 m	2	
33	950 393	Klemmprofil, 2,00 m	3	
34	950 394	Einzieher zu Klemmprofil, 2,70 m	2	
35	950 394	Einzieher zu Klemmprofil, 2,00 m	3	
38	950 395	Dichtschlauchprofil, 21 mm hoch, 3,80 m	2	
39	950 392	Dichtaufsteckprofil 35 mm hoch, 0,54 m		
42		Stahlprofilleiste 18, 94 mm lang	2	
48		Sechskantschraube M 8 x 55	2	
49	001 12	Sechskantschraube M 6 x 16	12	
50		Zylinderschraube M 6 x 50	4	
51		Flachrundschrabe M 6 x 50	4	
52	514 06	Scheibe 6,4 x 18	10	
54	281 06	Stopmutter M 6	12	
57	007 78	Scheibe 4,3 x 9	4	
58	561 77	Alu-Blindniet 4 x 12	6	
60		Set: Fenstereinzieh-Werkzeug, 2teilig	1	
66		Set: Außengriff mit Außendrücker	1	



## Tafel 2063 Kabine - Scheiben

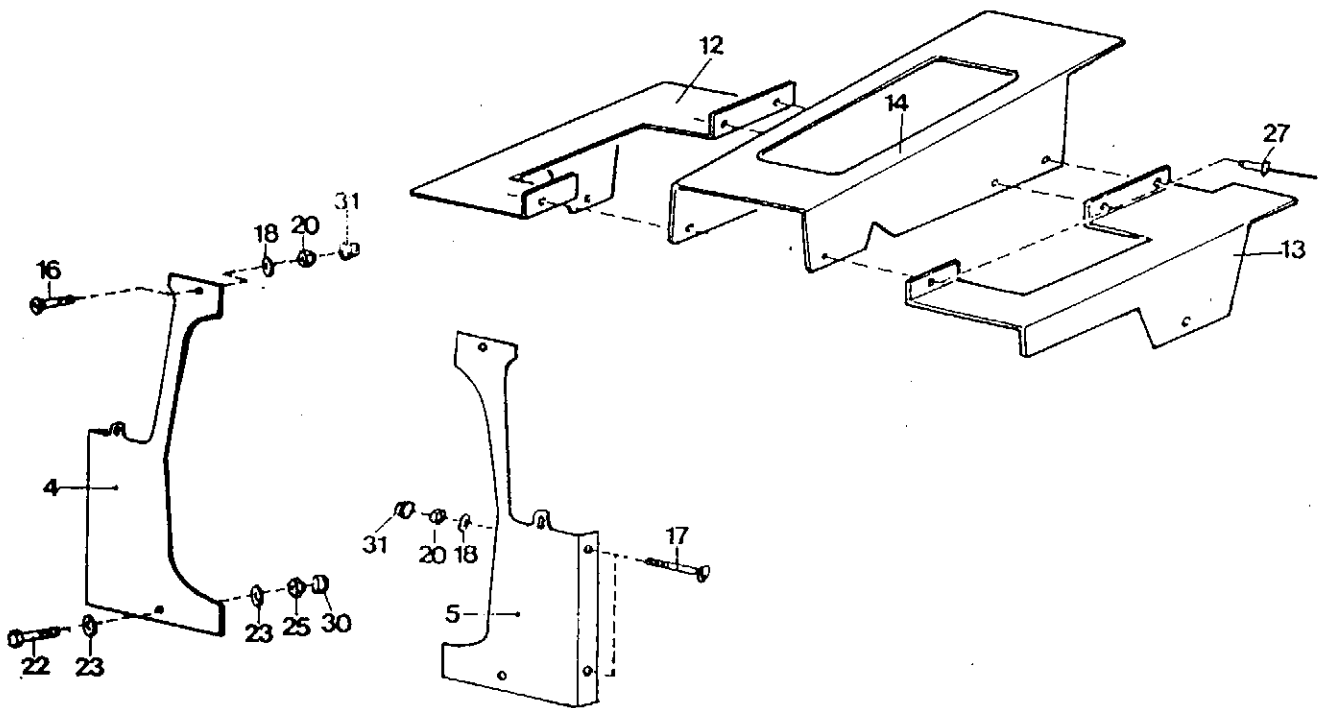
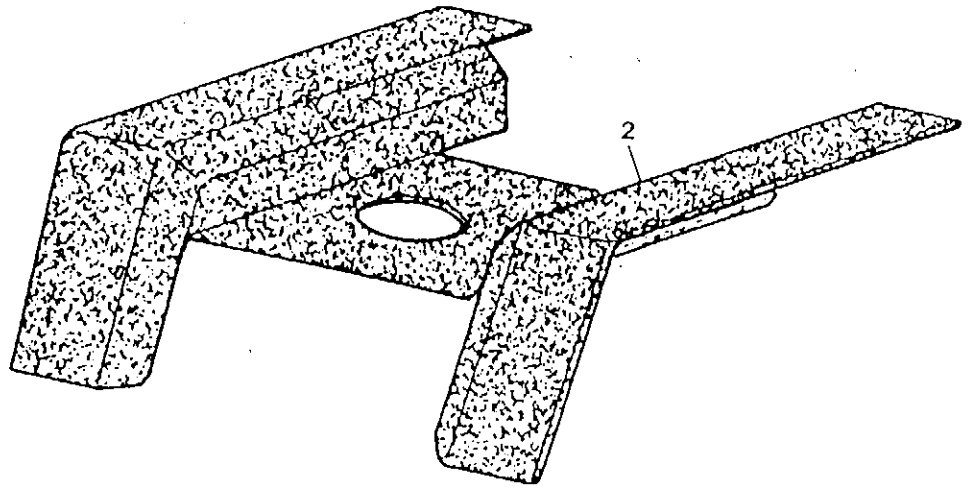
Blatt 2 von 2

Bild	Teil-Nr.	Benennung	Stück	Bemerkungen
1	561 62	Frontscheibe mit Einfassung, B = 861, H = 720, 6 L	1	
2		Glas Frontscheibe, B = 861, H = 720, 6 L	1	Einzel nicht lieferbar
3	498 63	Heckscheibe mit Einfassung, B = 819, H = 630, 5 L	1	
a	561 63	Heckscheibe kpl., einschließlich Bild-Nr. 3, 16, 22, 26, 29, 30, 31, 41, 44, 50		
4		Glas Heckscheibe, B = 819, H = 630, 5 L	1	Einzel nicht lieferbar
5	561 65	Seitenscheibe links mit Einfassung, B = 420, H = 970, 4 L	1	
6	601 43	Seitenscheibe rechts mit Einfassung, B = 421, H = 760, 4 L	1	
7		Glas Seitenscheibe, B = 420, H = 970, 4 L	1	Einzel nicht lieferbar
8		Glas Seitenscheibe, B = 421, H = 760, 4 L	1	Einzel nicht lieferbar
9	583 70	Fußscheibe rechts mit Einfassung, B = 157, H = 260, 2 L	1	
10	583 69	Fußscheibe links mit Einfassung, B = 157, H = 260, 2 L	1	
11		Glas Fußscheibe, B = 157, H = 260, 2 L	2	Einzel nicht lieferbar
12	950 396	Spezial-Dicht-Einfassung, 2 x 3, 10 m	2	Meterware
13	950 396	Spezial-Dicht-Einfassung, 2 x 0,85 m	2	Meterware
14	673 36	Unterlegscheibe 8 x 35, weich	36	
15	579 92	Kunststoffscheibe 10 x 35	1	
16	561 83	Kunststoffscheibe 8 x 35	18	
17	561 84	Kunststoffscheibe 8 x 35 mit Rand	12	
18	561 85	Klemmplatte 60 mm aus Kunststoff	10	
19	672 36	Unterlegscheibe 10 x 35, weich	2	
20	561 87	Lüftspalthalter	2	
21		Distanzhülse schwarz, 14 x 2,5 mm, 35 mm lang	4	
22	001 10	Sechskantschraube M 8 x 25	14	
23	000 06	Sechskantschraube M 8 x 40	12	
24	000 41	Sechskantschraube M 8 x 60	5	
25	000 69	Sechskantschraube M 8 x 70	4	
26	561 88	Augenschraube M 8 x 55	2	
27	011 91	Federscheibe 8,4 x 15, gewellt	2	
28	008 02	Scheibe 8,4 x 15	4	
29	007 82	Scheibe 8,4 x 17	34	
30	281 08	Stopmutter M 8	29	
31	005 95	Sechskantmutter M 8	4	
35	561 66	Wischermotor 12 Volt, Wischwinkel 120°	1	
36	561 67	Wischermotorpolster	1	
37	561 68	Wischerarm 350 mm	1	
38	561 69	Wischerblatt gebogen, 400 mm lang	1	
41	561 81	Kunststoffverschluß	2	
42	561 82	Scharnierhälfte für Schraube	4	
a	668 72	Scharnierhälfte für Scheibenwischermotor	1	
43		Bügel 460 mm lang	4	
44	561 86	Gasfeder 500 mm lang, 200 N	4	
45		Haltewinkel vorne	1	
46		Haltewinkel hinten	1	
47		Gummiband	1	
48	552 12	Mutterkappe SW 13 für M 8	22	
50		SET: Bügel m. Schraub. Scheiben, 1 Scharnier		
51		SET: Lüftspalthalter 1		
52		SET: Glasbefestigung mit 1 Klemmplatte		
53		SET: Glasbefestigung mit 2 Klemmplatten		
55		SET: Kunststoff-Verschluß		
56		SET: Scharnier bei Scheibenwischermotor		

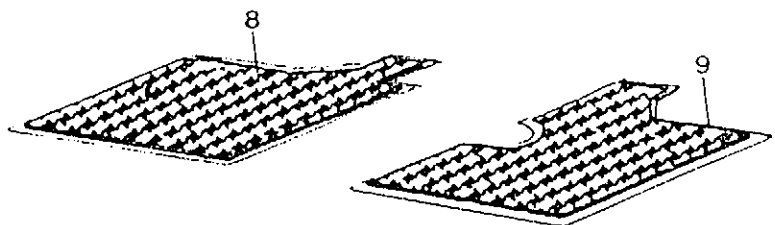


Tafel 2064 Kabine - Verkleidungsteile

Blatt 1 von 2



9021



## Tafel 2064 Kabine - Verkleidungsteile

Blatt 2 von 2

Bild	Teil-Nr.	Benennung	Stück	Bemerkungen
	6982 921	Komfort-Paket zu Kabine A24	1	inkl. Bild 2-31
2		Plattformpolsterung	1	
4		Frontblech rechts	1	
5		Frontblech links	1	
8		Bodenmatte rechts	1	
9		Bodenmatte links	1	
12		Getriebetunnel rechts	1	
13		Getriebetunnel links	1	
14		Getriebetunnel Mitte	1	
16	003 65	Linsen-Senkschraube M 6 × 16	2	
17	003 76	Linsen-Senkschraube M 6 × 30	4	
18	199 68	Scheibe 6,2 × 14	6	
20	281 06	Stopmutter M 6	6	
22	001 09	Sechskantschraube M 8 × 20	2	
23	007 82	Scheibe 8,4 × 18	4	
25	281 08	Stopmutter M 8	2	
27	561 77	Alu-Blindniet 4 × 12	12	
28	007 78	Scheibe 4,3 × 9	2	
30	552 08	Mutterkappe SW 13 für M 8	4	
31	552 06	Mutterkappe SW 10 für M 6	8	

## Tafel 2066 Dachleuchten (Artikel-Nr. 6982931) (mit Viereckscheinwerfer)

Blatt 1 von 1

Bild	Teil-Nr.	Benennung	Stück	Bemerkungen
	619 37	Dachleuchenträger	1	
	224 53	Steckdose mit Deckel, 2pol.	1	
	494 18	Zahnscheibe 6797 A 18, 19 × 30 × 1,4	1	
	601 45	Gummistopfen f. RKL Steckdose	1	
	619 41	Scheinwerfergehäuse 115 × 95 f. Scheinwerfer 619 40	2	
	231 75	Blechmu. Clip 4,8 verz.	4	
	268 77	Linsenblechschraube 7981, BZ 4,8 × 13	4	
	619 40	Scheinwerfer 115 × 95	2	
	227 25	Glühlampe Q 12 V, 15 W	2	
	227 24	Glühlampe T 8/4, 12 V, 4 W	2	
	500 43	Leuchte Blink. GE	2	
	450 98	Glühlampe P 25-1, 12 V, 21 W	2	
	268 77	Linsenblechschraube 7981, BZ 4,8 × 13	2	
	231 71	Linsenblechschraube 7981, 4,8 × 22	2	
	494 05	Zahnscheibe 6797 A 5, 5,1 × 9 × 0,5	4	
	620 93	Ltg. Satz Dachleuchten Rechteckscheinwerfer	1	
	518 61	Kabeltülle 7/10/15 × 11	2	
	188 68	Rohrschelle 72571, 12 × 12 × 1	1	
	519 24	Steckleiste 2,5 - 12pol.	1	
	519 23	Kuppl.-Leiste 2,5 - 12pol.	0,5	
	014 71	Splint 94, 3,2 × 25	2	
	484 89	Kabelhalter 15/6,5	4	
	555 41	Kabelbinder 6,5 × 210	3	
	029 22	Stecker A 72591 - 2pol.	1	
	003 16	Linseninnensechskantschraube M 8 × 20	3	} Befestigung am Dach
	514 08	Scheibe 8,3 × 22 × 3	6	
	281 08	Sicherungsmutter M 8	3	
	568 90	Rundumkennleuchte gelb	1	

## Tafel 1828 Schilder

Blatt 1 von 1

Teil-Nr.	Benennung	Stück	Bemerkungen
594 86	Blinker	1	
594 75	Schaltbild - Hydraulik	1	
594 76	Hydraulik - Drücken	1	
568 00	Zapfwellen O-I	1	
568 01	LS-Differential	1	
503 76	Choke - Gas	1	
506 92	Kraftstoff	1	
353 97	Personenbeförderung	1	
506 93	Frostschutz	1	
506 94	Motorölbereich	1	
481 76	AGRIA	1	
515 25	AGRIA	1	
187 24	Hydrauliköl	1	
567 97	6900 - D 2	1	
567 48	6900 - D 1	1	
567 47	6900 - 2	1	
572 54	Motordaten 847-7/45	1	
567 46	6900 - 1	1	
572 53	Motordaten 688-7/45	1	
569 96	Symbol - Sicherung	1	
638 33	Keilriemen-Spannung	1	
614 75	„bleifrei tanken“	1	} (Katalysator-Ausführung)
614 85	Katalysator	1	
630 25	Farb Spiegel - links	1	
630 26	Farb Spiegel - rechts	1	
638 66	Vor Inbetriebnahme	1	

